

Zurrpunkt-schweißbar LPW 8000 daN ohne Feder

Artikel-Nr: 7993143



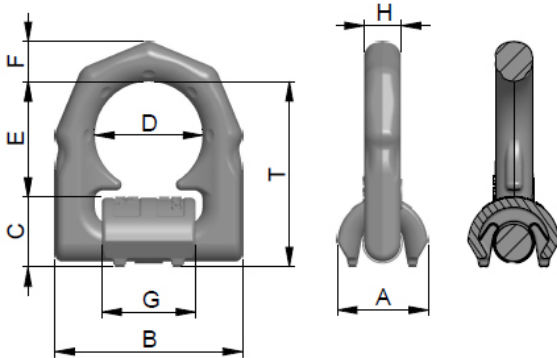
Ausführung in VIP-Qualität

- Deutliche Kennzeichnung der Mindestzurrkraft für alle Belastungsrichtungen. LC-Kennzeichnung in daN.
- Einhängebügel bis 180° schwenkbar.
- Distanznoppen am Anschweißklotz für den nötigen Luftspalt zur Wurzelschweißung.
- Das Anschweißteil ist aus einem gut schweißbaren Werkstoff geschmiedet.
- Funktionsoptimierte Form der Einhängeöse für bessere Abstützung bei Seitenbelastung.
- Oberfläche phosphatiert.

Nur von geprüftem Schweißer nach ISO 9606-1 anschweißen! Weitere wichtige RUD-spezifische Informationen und Besonderheiten zu unseren RUD-Anschlagpunkten finden Sie in der jeweiligen Betriebsanleitung.

Zurrschweißbar LPW 8000 daN ohne Feder

Artikel-Nr: 7993143



| | | |
|----------------------------|----------|----------|
| Gewicht | 0.80 kg | 1.76 lbs |
| T | 83 mm | 3-1/4" |
| A | 42 mm | 1-21/32" |
| B | 87 mm | 3-7/16" |
| C | 31 mm | 1-7/32" |
| D | 51 mm | 2" |
| E | 52 mm | 2-1/16" |
| F | 18 mm | 23/32" |
| G | 46 mm | 1-13/16" |
| H | 16 mm | 5/8" |
| zulässige Zurrkraft | 8000 daN | null |