

Zurrpunkt-schweißbar LPW 32000 daN ohne Feder

Artikel-Nr: 7992229



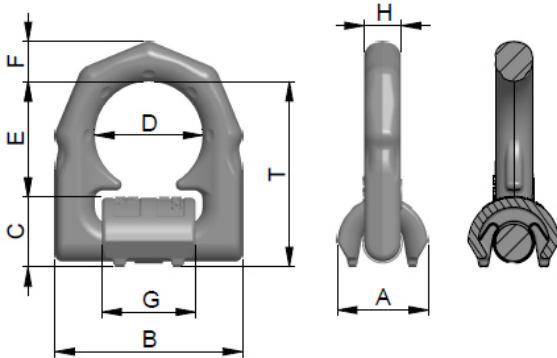
Ausführung in VIP-Qualität

- Deutliche Kennzeichnung der Mindestzurrkraft für alle Belastungsrichtungen. LC-Kennzeichnung in daN.
- Einhängebügel bis 180° schwenkbar.
- Distanznoppen am Anschweißklotz für den nötigen Luftspalt zur Wurzelschweißung.
- Das Anschweißteil ist aus einem gut schweißbaren Werkstoff geschmiedet.
- Funktionsoptimierte Form der Einhängeöse für bessere Abstützung bei Seitenbelastung.
- Oberfläche phosphatiert.

Nur von geprüftem Schweißer nach ISO 9606-1 anschweißen! Weitere wichtige RUD-spezifische Informationen und Besonderheiten zu unseren RUD-Anschlagpunkten finden Sie in der jeweiligen Betriebsanleitung.

Zurrpunkt-schweißbar LPW 32000 daN ohne Feder

Artikel-Nr: 7992229



Gewicht	6.80 kg	14.99 lbs
T	174 mm	6-7/8"
A	96 mm	3-25/32"
B	190 mm	7-1/2"
C	69 mm	2-23/32"
D	100 mm	3-15/16"
E	105 mm	4-1/8"
F	40 mm	1-9/16"
G	90 mm	3-17/32"
H	26 mm	1"
zulässige Zurrkraft	32000 daN	null