

Zurrpunkt-schweißbar LPW 20000 daN ohne Feder

Artikel-Nr: 7993145



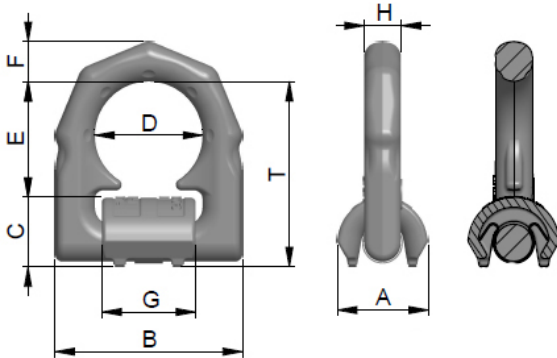
Ausführung in VIP-Qualität

- Deutliche Kennzeichnung der Mindestzurrkraft für alle Belastungsrichtungen. LC-Kennzeichnung in daN.
- Einhängebügel bis 180° schwenkbar.
- Distanznoppen am Anschweißklotz für den nötigen Luftspalt zur Wurzelschweißung.
- Das Anschweißteil ist aus einem gut schweißbaren Werkstoff geschmiedet.
- Funktionsoptimierte Form der Einhängeöse für bessere Abstützung bei Seitenbelastung.
- Oberfläche phosphatiert.

Nur von geprüftem Schweißer nach ISO 9606-1 anschweißen! Weitere wichtige RUD-spezifische Informationen und Besonderheiten zu unseren RUD-Anschlagpunkten finden Sie in der jeweiligen Betriebsanleitung.

Zurrschweißbar LPW 20000 daN ohne Feder

Artikel-Nr: 7993145



Gewicht	2.90 kg	6.39 lbs
T	126 mm	5"
A	75 mm	2-15/16"
B	129 mm	5-1/16"
C	55 mm	2-5/32"
D	67 mm	2-5/8"
E	71 mm	2-13/16"
F	26,5 mm	1-3/64"
G	60 mm	2-3/8"
H	26 mm	1"
zulässige Zurrkraft	20000 daN	null