

Zurrpunkt-schweißbar LPW 13400 daN ohne Feder

Artikel-Nr: 7993144



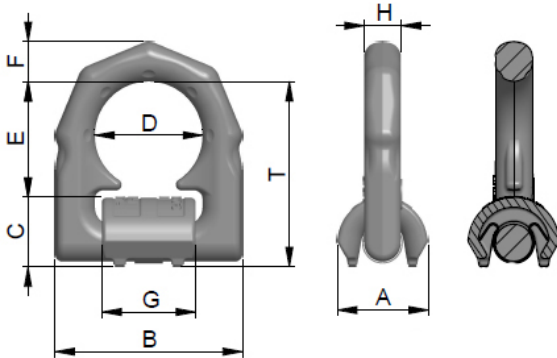
Ausführung in VIP-Qualität

- Deutliche Kennzeichnung der Mindestzurrkraft für alle Belastungsrichtungen. LC-Kennzeichnung in daN.
- Einhängebügel bis 180° schwenkbar.
- Distanznoppen am Anschweißklotz für den nötigen Luftspalt zur Wurzelschweißung.
- Das Anschweißteil ist aus einem gut schweißbaren Werkstoff geschmiedet.
- Funktionsoptimierte Form der Einhängeöse für bessere Abstützung bei Seitenbelastung.
- Oberfläche phosphatiert.

Nur von geprüftem Schweißer nach ISO 9606-1 anschweißen! Weitere wichtige RUD-spezifische Informationen und Besonderheiten zu unseren RUD-Anschlagpunkten finden Sie in der jeweiligen Betriebsanleitung.

Zurrschweißbar LPW 13400 daN ohne Feder

Artikel-Nr: 7993144



Gewicht	1.90 kg	4.19 lbs
T	117 mm	4-5/8"
A	61 mm	2-13/32"
B	115 mm	4-1/2"
C	44 mm	1-3/4"
D	67 mm	2-5/8"
E	73 mm	2-7/8"
F	24 mm	15/16"
G	60 mm	2-3/8"
H	22 mm	7/8"
zulässige Zurrkraft	13400 daN	null