

## Zurrpunkt-schweißbar LPW-U 32000 daN mit Feder

Artikel-Nr: 7906781



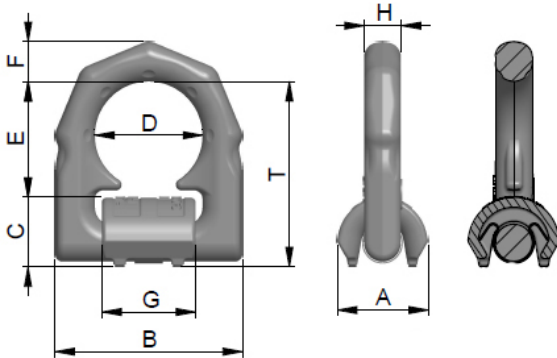
Ausführung in VIP-Qualität

- Deutliche Kennzeichnung der Mindestzurrkraft für alle Belastungsrichtungen. LC-Kennzeichnung in daN.
- Einhängebügel bis 180° schwenkbar.
- Distanznoppen am Anschweißklotz für den nötigen Luftspalt zur Wurzelschweißung.
- Einfache und prozesssichere Positionierung für die Schweißung durch vormontierte Einheiten aus Einhängeösen und Anschweißklötzen.
- Das Anschweißteil ist aus einem gut schweißbaren Werkstoff geschmiedet.
- Klemmfeder wirkt geräuschkämpfend und hält die Zurröse in der gewünschten Richtung; dadurch einfaches Einhängen des Zurrmittels möglich. Einfaches Lackieren durch Fixieren der Einhängeöse.
- Funktionsoptimierte Form der Einhängeöse für bessere Abstützung bei Seitenbelastung und Schutz der Klemmfeder.
- Oberfläche phosphatiert.

Nur von geprüftem Schweißer nach ISO 9606-1 anschweißen! Weitere wichtige RUD-spezifische Informationen und Besonderheiten zu unseren RUD-Anschlagpunkten finden Sie in der jeweiligen Betriebsanleitung.

## Zurrpunkt-schweißbar LPW-U 32000 daN mit Feder

Artikel-Nr: 7906781



<b>Gewicht</b>	7.12 kg	15.70 lbs
<b>T</b>	176 mm	6-15/16"
<b>A</b>	96 mm	3-25/32"
<b>B</b>	192 mm	7-9/16"
<b>C</b>	70 mm	2-3/4"
<b>D</b>	100 mm	3-15/16"
<b>E</b>	106 mm	4-3/16"
<b>F</b>	40 mm	1-9/16"
<b>G</b>	90 mm	3-17/32"
<b>H</b>	26 mm	1"
<b>zulässige Zurrkraft</b>	32000 daN	null