

Zurrpunkt-schweißbar LPW-U 3000 daN mit Feder

Artikel-Nr: 7992225



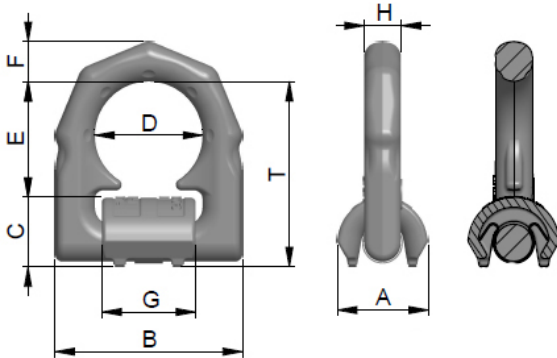
Ausführung in VIP-Qualität

- Deutliche Kennzeichnung der Mindestzurrkraft für alle Belastungsrichtungen. LC-Kennzeichnung in daN.
- Einhängebügel bis 180° schwenkbar.
- Distanznoppen am Anschweißklotz für den nötigen Luftspalt zur Wurzelschweißung.
- Einfache und prozesssichere Positionierung für die Schweißung durch vormontierte Einheiten aus Einhängeösen und Anschweißklötzen.
- Das Anschweißteil ist aus einem gut schweißbaren Werkstoff geschmiedet.
- Klemmfeder wirkt geräuschkämpfend und hält die Zurröse in der gewünschten Richtung; dadurch einfaches Einhängen des Zurrmittels möglich. Einfaches Lackieren durch Fixieren der Einhängeöse.
- Funktionsoptimierte Form der Einhängeöse für bessere Abstützung bei Seitenbelastung und Schutz der Klemmfeder.
- Oberfläche phosphatiert.

Nur von geprüftem Schweißer nach ISO 9606-1 anschweißen! Weitere wichtige RUD-spezifische Informationen und Besonderheiten zu unseren RUD-Anschlagpunkten finden Sie in der jeweiligen Betriebsanleitung.

Zurrpunkt-schweißbar LPW-U 3000 daN mit Feder

Artikel-Nr: 7992225



Gewicht	0.35 kg	0.77 lbs
T	65 mm	2-9/16"
A	33 mm	1-5/16"
B	66 mm	2-5/8"
C	25 mm	63/64"
D	38 mm	1-1/2"
E	40 mm	1-9/16"
F	14 mm	9/16"
G	33 mm	1-5/16"
H	14 mm	9/16"
zulässige Zurrkraft	3000 daN	null