

## Allseitig belastbarer Zurrpunkt schweißbar L-ABA 3200 daN

Artikel-Nr: 7902667

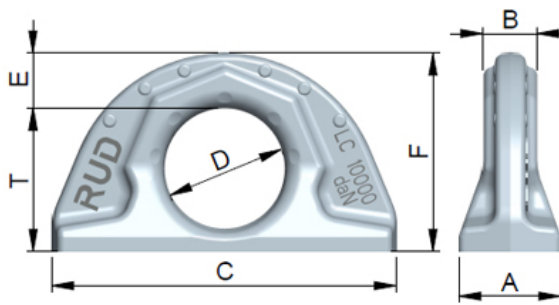


- Deutliche Kennzeichnung der Mindestzurrkraft für alle Belastungsrichtungen. LC-Kennzeichnung in daN.
- Aus einem Stück geschmiedet, kein Klappern oder Ausschlagen selbst bei starken Vibrationen oder Erschütterungen, einfaches Einhängen des Zurrmittels möglich.
- Durch die Schweißnahtanordnung (umlaufende Kehlnaht) werden die Forderungen der DIN EN 1090 erfüllt, d.h. durch die geschlossene Naht können keine Spalt-Korrosionsansätze entstehen (damit für Konstruktionen im Freien einsetzbar). Werkstoff des Anschweißteils: 1.6541 (23MnNiCrMo52). Anschweißhinweise in der Betriebsanleitung beachten.
- Patentierte Markierungen zur einfachen Feststellung der Ablegereife.
- Oberfläche phosphatiert.
- Wesentliche Produktmerkmale des ABA sind Gegenstand von Schutzrechtsanmeldungen.
- Einfache und schnelle Schweißmontage.
- Nachweis der Tieftemperatur-Eignung bis -40°C über Kerbschlagzähigkeit ist auf Anfrage (vor Auftragserteilung) möglich.
- Eignung für Feuerverzinkung nach Anschweißvorgang muss prozessbezogen analysiert und freigegeben werden.

Nur von geprüfem Schweißer nach ISO 9606-1 anschweißen! Weitere wichtige RUD-spezifische Informationen und Besonderheiten zu unseren RUD-Zurrpunkten finden Sie in der jeweiligen Betriebsanleitung.

## Allseitig belastbarer Zurrpunkt schweißbar L-ABA 3200 daN

Artikel-Nr: 7902667



<b>Gewicht</b>	0.45 kg	0.99 lbs
<b>T</b>	42 mm	1-21/32"
<b>A</b>	30 mm	1-3/16"
<b>B</b>	16 mm	5/8"
<b>C</b>	100 mm	3-15/16"
<b>D</b>	35 mm	1-3/8"
<b>E</b>	16 mm	5/8"
<b>F</b>	57 mm	2-1/4"
<b>zulässige Zurrkraft</b>	3200 daN	null