

## Allseitig belastbarer Zurrpunkt schweißbar L-ABA 10000 daN

Artikel-Nr: 7901722

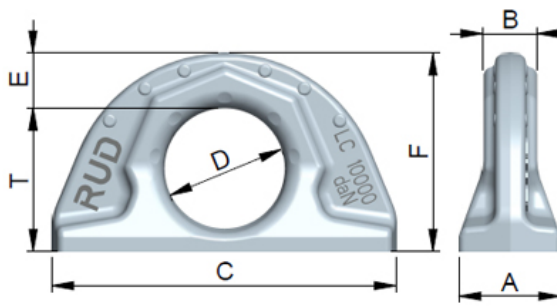


- Deutliche Kennzeichnung der Mindestzurrkraft für alle Belastungsrichtungen. LC-Kennzeichnung in daN.
- Aus einem Stück geschmiedet, kein Klappern oder Ausschlagen selbst bei starken Vibrationen oder Erschütterungen, einfaches Einhängen des Zurrmittels möglich.
- Durch die Schweißnahtanordnung (umlaufende Kehlnaht) werden die Forderungen der DIN EN 1090 erfüllt, d.h. durch die geschlossene Naht können keine Spalt-Korrosionsansätze entstehen (damit für Konstruktionen im Freien einsetzbar). Werkstoff des Anschweißteils: 1.6541 (23MnNiCrMo52). Anschweißhinweise in der Betriebsanleitung beachten.
- Patentierte Markierungen zur einfachen Feststellung der Ablingereife.
- Oberfläche phosphatiert.
- Wesentliche Produktmerkmale des ABA sind Gegenstand von Schutzrechtsanmeldungen.
- Einfache und schnelle Schweißmontage.
- Nachweis der Tieftemperatur-Eignung bis  $-40^{\circ}\text{C}$  über Kerbschlagzähigkeit ist auf Anfrage (vor Auftragserteilung) möglich.
- Eignung für Feuerverzinkung nach Anschweißvorgang muss prozessbezogen analysiert und freigegeben werden.

Nur von geprüfem Schweißer nach ISO 9606-1 anschweißen! Weitere wichtige RUD-spezifische Informationen und Besonderheiten zu unseren RUD-Zurrpunkten finden Sie in der jeweiligen Betriebsanleitung.

## Allseitig belastbarer Zurrpunkt schweißbar L-ABA 10000 daN

Artikel-Nr: 7901722



<b>Gewicht</b>	2.26 kg	4.98 lbs
<b>T</b>	72 mm	2-2/32"
<b>A</b>	51 mm	2"
<b>B</b>	27 mm	1-1/16"
<b>C</b>	172 mm	6-25/32"
<b>D</b>	60 mm	2-3/8"
<b>E</b>	28 mm	1-1/8"
<b>F</b>	99 mm	3-7/8"
<b>zulässige Zurrkraft</b>	10000 daN	null