

PSA-INOX-STAR-Ringschraube M20

Artikel-Nr: 7900921

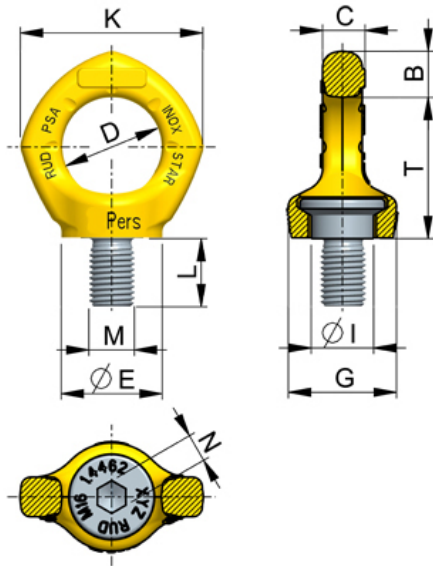


- **Anschlagpunkt 360° drehbar.**
- **Sie entsprechen einem „Ankerpunkt“ gemäß der europ. Verordnung 2016/425** und der DIN 795:2012-10 bzw. DIN CEN /TS 16415:2013-4 und sind mit CE und der tragenden Personenzahl (= 1 oder 2 Personen) gekennzeichnet.
- **Geprüft von einer notifizierten Stelle der DGUV** (Deutsche Gesetzliche Unfallversicherung) und zertifiziert: DGUV-Test-Zertifikat Nr. PS17060031, PS17060032 und PS17060033 mit dem Nachweis der in OSHA 1926.502: 2001/01 Absatz (d)(15) und DIN EN 50308:2005/03 Abschnitt 4.5 für Anschlagpunkte geforderten Kräfte.
- Nicht demontierbare Spezialschraube (dadurch wird das Risiko durch die Verwendung von ungeeigneten Standardschrauben vermieden).
- Lieferbar als: – Metrisches Regelgewinde (DIN EN 13) – Regelgewinde UNC (ANSI B1.1)
- **Durch Penta-Form deutliche Unterscheidung zu herkömmlichen Hebeösen** Ringkörper und Schraube aus Duplexstahl 1.4462 (hohe Beständigkeit im Meerwasser und in Umgebung mit hoher Chlor-Ionen-Konzentration). Bauteil ist für den ständigen Einsatz im Freien zugelassen.
- Schnelle und einfache Montage.
- Handfestes Anziehen mit entsprechendem Schlüssel für einmaligen Sicherungsvorgang ausreichend.

Weitere wichtige RUD-spezifische Informationen und Besonderheiten zu unseren RUD-Anschlagpunkten finden Sie in der jeweiligen Betriebsanleitung.

PSA-INOX-STAR-Ringschraube M20

Artikel-Nr: 7900921



Gewicht	0.56 kg	1.23 lbs
T	58 mm	2-9/32"
B	19 mm	3/4"
C	17 mm	43/64"
D	40 mm	1-9/16"
E	43 mm	1-11/16"
G	47 mm	1-7/8"
I	27,5 mm	1-1/8"
K	74 mm	2-29/32"
L	30 mm	1-3/16"
M	M20 mm	M20
N	12 mm	15/32"