

PSA-INOX-STAR-Ringschraube M16

Artikel-Nr: 7996757

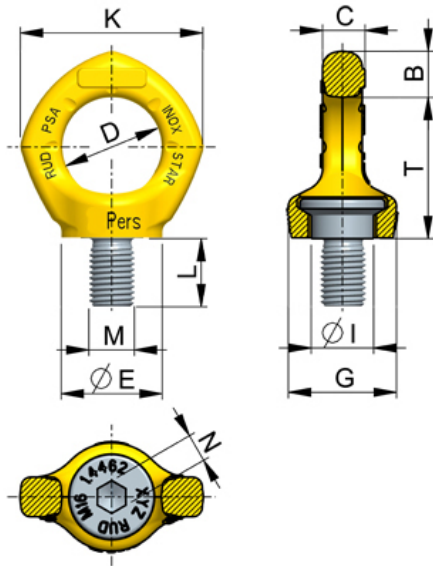


- **Anschlagpunkt 360° drehbar.**
- **Sie entsprechen einem „Ankerpunkt“ gemäß der europ. Verordnung 2016/425** und der DIN 795:2012-10 bzw. DIN CEN /TS 16415:2013-4 und sind mit CE und der tragenden Personenzahl (= 1 oder 2 Personen) gekennzeichnet.
- **Geprüft von einer notifizierten Stelle der DGUV** (Deutsche Gesetzliche Unfallversicherung) und zertifiziert: DGUV-Test-Zertifikat Nr. PS17060031, PS17060032 und PS17060033 mit dem Nachweis der in OSHA 1926.502: 2001/01 Absatz (d)(15) und DIN EN 50308:2005/03 Abschnitt 4.5 für Anschlagpunkte geforderten Kräfte.
- Nicht demontierbare Spezialschraube (dadurch wird das Risiko durch die Verwendung von ungeeigneten Standardschrauben vermieden).
- Lieferbar als: – Metrisches Regelgewinde (DIN EN 13) – Regelgewinde UNC (ANSI B1.1)
- **Durch Penta-Form deutliche Unterscheidung zu herkömmlichen Hebeösen** Ringkörper und Schraube aus Duplexstahl 1.4462 (hohe Beständigkeit im Meerwasser und in Umgebung mit hoher Chlor-Ionen-Konzentration). Bauteil ist für den ständigen Einsatz im Freien zugelassen.
- Schnelle und einfache Montage.
- Handfestes Anziehen mit entsprechendem Schlüssel für einmaligen Sicherungsvorgang ausreichend.

Weitere wichtige RUD-spezifische Informationen und Besonderheiten zu unseren RUD-Anschlagpunkten finden Sie in der jeweiligen Betriebsanleitung.

PSA-INOX-STAR-Ringschraube M16

Artikel-Nr: 7996757



Gewicht	0.32 kg	0.71 lbs
T	50 mm	1-31/32"
B	15 mm	19/32"
C	15 mm	19/32"
D	35 mm	1-3/8"
E	36 mm	1-27/64"
G	40 mm	1-9/16"
I	22 mm	7/8"
K	65 mm	2-9/16"
L	24 mm	15/16"
M	M16 mm	M16
N	10 mm	3/8"