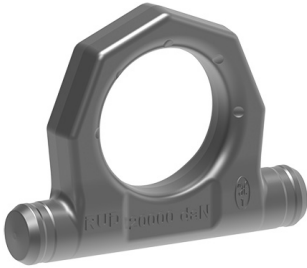


LRBS-FIX - Ringlasche LRL-FIX 8000 daN

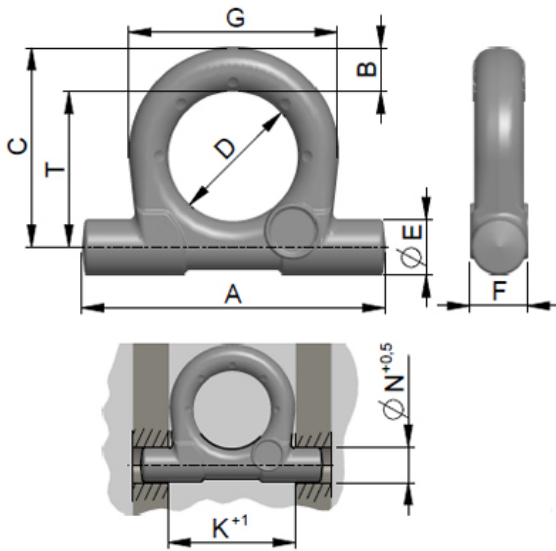
Artikel-Nr: 7902251



- Geschmiedete Ringlasche entsprechend EN 1677-1,
- 100% elektromagnetisch rißgeprüft,
- phosphatiert.
- Sie entspricht den Zulassungsbedingungen der zuständigen Nordwestlichen Eisen- und Stahl-Berufsgenossenschaft.

LRBS-FIX - Ringlasche LRL-FIX 8000 daN

Artikel-Nr: 7902251



Gewicht	0.38 kg	0.84 lbs
T	63 mm	2-15/32"
A	107 mm	4-7/32"
B	14 mm	9/16"
C	69 mm	2-23/32"
D	48 mm	1-7/8"
E	17 mm	43/64"
F	18 mm	23/32"
G	76 mm	3"
K	77 mm	3"-1/32"
N	19 mm	3/4"
zulässige Zurrkraft	8000 daN	null