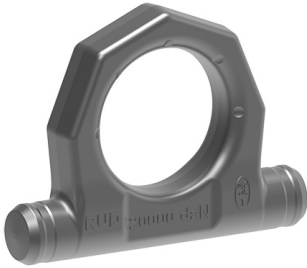


LRBS-FIX - Ringlasche LRL-FIX 20000 daN

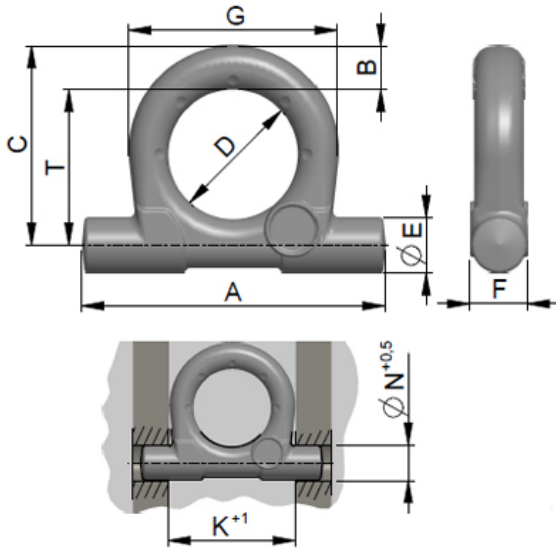
Artikel-Nr: 7902331



- Geschmiedete Ringlasche entsprechend EN 1677-1,
- 100% elektromagnetisch rißgeprüft,
- phosphatiert.
- Sie entspricht den Zulassungsbedingungen der zuständigen Nordwestlichen Eisen- und Stahl-Berufsgenossenschaft.

LRBS-FIX - Ringlasche LRL-FIX 20000 daN

Artikel-Nr: 7902331



Gewicht	0.92 kg	2.03 lbs
T	78 mm	3-1/16"
A	152 mm	6"
B	22 mm	7/8"
C	100 mm	3-15/16"
D	65 mm	2-9/16"
E	28 mm	1-1/8"
F	29 mm	1-5/32"
G	105 mm	4-1/8"
K	106 mm	4-3/16"
N	30 mm	1-3/16"
zulässige Zurrkraft	20000 daN	null