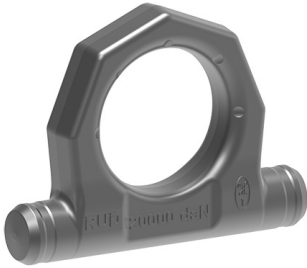


LRBS-FIX - Ringlasche LRL-FIX 13400 daN

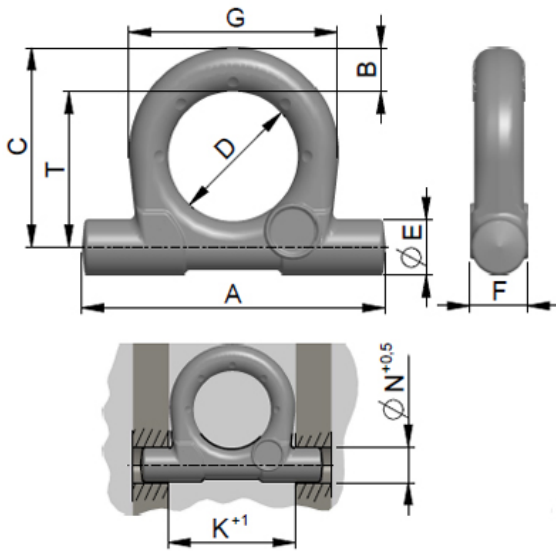
Artikel-Nr: 7902252



- Geschmiedete Ringlasche entsprechend EN 1677-1,
- 100% elektromagnetisch rißgeprüft,
- phosphatiert.
- Sie entspricht den Zulassungsbedingungen der zuständigen Nordwestlichen Eisen- und Stahl-Berufsgenossenschaft.

LRBS-FIX - Ringlasche LRL-FIX 13400 daN

Artikel-Nr: 7902252



Gewicht	0.92 kg	2.03 lbs
T	82 mm	3-1/4"
A	134 mm	5-9/32"
B	20 mm	3/4"
C	91 mm	3-9/16"
D	60 mm	2-3/8"
E	23 mm	29/32"
F	23 mm	29/32"
G	100 mm	3-15/16"
K	101 mm	3-31/32"
N	25 mm	63/64"
zulässige Zurrkraft	13400 daN	null