

## Verteilerkopf VT 22

Artikel-Nr: 59078



Verteilerkopf - die dreisträngige bewegliche kräfteausgleichende Spezialaufhängung, dadurch gleichmäßige Beanspruchung der 3 Kettenstränge.

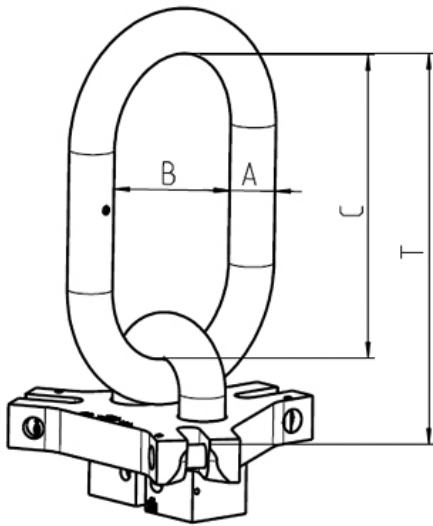
Erhöhte Standzeit gegenüber herkömmlichen Gehängen.

WLL = 32t kg bei maximalem Neigungswinkel von 45° (höhere Neigungswinkel sind nicht zulässig).

Passend für Kranhaken Nr. 32

## Verteilerkopf VT 22

Artikel-Nr: 59078



<b>Gewicht</b>	46.99 kg	103.60 lbs
<b>Nennttragf. WLL</b>	32000 kg	70400 lbs
<b>T</b>	418 mm	16-7/16"
<b>A</b>	51 mm	2"
<b>B</b>	190 mm	7-1/2"
<b>C</b>	350 mm	13-3/4"