

Yale



ATEX 


COLUMBUS McKINNON

Yale®

Yale ist die führende Marke in Europa für manuelle Standardhebezeuge. Bereits 1877 produzierte Yale den ersten Stirnradflaschenzug mit Lastdruckbremse – ein Konstruktionsprinzip, das bis heute Anwendung findet. 1936 beginnt die Hebezeugproduktion in Velbert mit der Fertigung des weltweit bekannten ZUGHUB®.

Das Produktprogramm sowie alle Neu- und Weiterentwicklungen von Yale in den einzelnen Produktbereichen legen stets die Messlatte höher hinsichtlich Qualität, Zuverlässigkeit und Sicherheit.

Das breitgefaste Produktspektrum umfasst Hebezeuge, Seilfederzüge und Krane, Lastaufnahmemittel und Wägetechnik, Hydraulische Werkzeuge, Schwerlastfahrwerke, Fördertechnik, Textile Anschlagmittel und Ladungssicherung.

Einsatzbereit geliefert, werden die Geräte weltweit in den verschiedensten industriellen und kommerziellen Anwendungen eingesetzt.

www.yale.de



PFÄFF

silberblau

Pfaff-silberblau – der Name des Traditionsunternehmens mit über 150 jähriger Firmengeschichte ist zum Synonym für Kraft, Dynamik und Sicherheit geworden.

Überall, wo es darum geht, hohe Lasten in einem sicherheitstechnisch anspruchsvollen Umfeld zu heben, zu verschieben oder abzusenken, kommen Produkte aus der Hebe- und Antriebstechnik der Marke Pfaff-silberblau zum Einsatz.

Ob in der Logistik, der industriellen Fertigung oder im Außeneinsatz, die innovativen Produkte und anwendungsspezifischen Konstruktionen lösen eine Vielzahl von Hubaufgaben – als Standardprodukt, als Maßanfertigung oder als Komplettsystem.

www.pfaff-silberblau.de



Die Marke Yale ist seit über 10 Jahren erfolgreicher Partner im internationalen Firmennetzwerk der Columbus McKinnon Corporation. Die Marke Pfaff erweitert seit 2008 das Produkt- und Leistungsportfolio des Konzerns.

Heute vereinen sich die beiden Marken Yale und Pfaff unter dem Dach Columbus McKinnon. So gelingt es uns Ihnen ein umfassendes Produktprogramm für eine Vielzahl von anspruchsvollen Anwendungen zu bieten.

Erfahrung, Knowhow und Innovationsstärke gepaart mit einem weitreichenden Verständnis für die Bedürfnisse der Anwender - auf dieser Erfolgsformel basiert seit langem unser Portfolio an Hebe- und Fördertechnikprodukten.

Unsere Kundennähe, unser Kundenservice sowie unser beständiges Streben nach Verbesserung ist die Grundlage für alle Neu- und Weiterentwicklungen der Marken Yale und Pfaff-silberblau.

Als Premiumanbieter zweier führender Marken haben wir das Ziel unseren Kunden hochwertige Hebe- und Fördertechnik anzubieten, mit der sich schwere Lasten ergonomisch und sicher bewegen, heben, positionieren und sichern lassen. Weltweit.



Die Columbus McKinnon Corporation ist weltweit führend in Produkten und Anwendungs-Knowhow, das Kunden beim Heben, Positionieren, und Sichern von Lasten unterstützt.

Der Unternehmensverbund ist der führende Hersteller und Anbieter von Produkten und Serviceleistungen im Bereich Fördertechnik. Das Portfolio umfasst Hebezeuge, Antriebstechnik, Krane sowie Anschlagmittel. Mit seiner 140-jährigen Tradition konzentriert sich das Unternehmen auf kommerzielle und industrielle Anwendungen, bei denen Sicherheit und Qualität im Vordergrund stehen.

Columbus McKinnon Corporation

Corporate Headquarters
205 Crosspoint Parkway
Getzville, New York 14068
www.cmworks.com



Die Schulungen

Als Hersteller haben wir eine langjährige Erfahrung in der Prüfung und Reparatur von Produkten aus dem Bereich der Hebetchnik. Dieses Wissen möchten wir gerne an unsere Kunden weitergeben und bieten in unserem Schulungszentrum in Wuppertal Seminare zur „Befähigten Person“ nach DGUV Vorschrift 54 für Winden, Hub- und Zugeräte an.

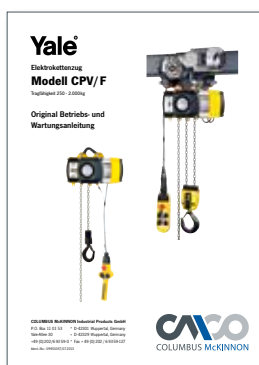
Hierbei geht es nicht nur um Produktschulungen, sondern um Seminare, die dem Teilnehmer aktuelle Insider-Informationen und ein fundiertes Wissen im Umgang mit der Seil-, Hebe- und Anschlagtechnik vermitteln.

Modernste Kommunikationstechniken, eine Portion Praxis und optimal gestaltete Seminarunterlagen garantieren einen schnellen und nachhaltigen Seminarerfolg.



INFO

Alle Seminare können bei Bedarf auch Inhouse durchgeführt werden.



Die zertifizierte Sicherheit

Bei uns sind Sie sicher - Jedes Gerät wird mit einer Betriebsanleitung, einer Konformitäts- bzw. Herstellererklärung und einem entsprechenden Prüfzeugnis, welches den einwandfreien und geprüften Zustand der Produkte dokumentiert, ausgeliefert. Weitere Unterlagen z. B. Ersatzteillisten oder Wartungs- und Reparaturhinweise sind auf Anforderung oder im Internet erhältlich:

www.yale.de

Die Beratung

Wir sind für Sie da - Qualifizierte Mitarbeiter an unseren Standorten rund um den Globus sowie der technische Fachhandel garantieren sach- und fachgerechte Beratung.

Unsere Geschäftszeiten:

Montag - Donnerstag 8.00 - 16.30 Uhr

Freitag 8.00 - 15.30 Uhr

Warenausgang:

Montag - Donnerstag 6.30 - 16.30 Uhr

Freitag 6.30 - 15.00 Uhr



DIN EN ISO 9001

Columbus McKinnon Industrial Products GmbH produziert weltweit nach einheitlichen, kontrollierten Maßstäben der DIN EN ISO 9001. Das garantiert unseren Geschäftspartnern erfüllte Normen in Design und Entwicklung, Produktion, Montage und Kundendienst.



Zertifiziert seit November 1991



Sonderzertifikate

Weitere Prüfungen in Form von 2.2 oder 3.1 Zeugnissen nach DIN EN 10204, oder weiterführende Abnahmeprüfungen wie z.B. DNV- oder GL-Prüfungen im Schiffsbau gegen Kostenerstattung möglich.



Die Wurzeln des Explosionsschutzes liegen im Bergbau, denn dort sind die Bergleute von den schlagenden Wettern bedroht, damit wird das unter Tage austretende Grubengas (Methangas) beschrieben. Hierbei reagiert der feine Kohlenstaub mit der Luft zu einem explosiven Gemisch (Schlagwetterexplosion).

Explosionsfähige Atmosphären können aber auch in anderen Industriezweigen auftreten, zum Beispiel in der chemischen oder petrochemischen Industrie.

Nicht nur elektrische Betriebsmittel, sondern auch nicht-elektrische Betriebsmittel müssen so ausgelegt sein, dass sie keine wirksamen Zündquellen bilden können.

Um schwerwiegende Personen-, Sach- und Umweltschäden zu vermeiden, gibt es in den meisten Staaten Schutzvorschriften, Gesetze, Verordnungen und Normen.

Weltweit hat sich der Explosionsschutz so zu einem hohen Sicherheitsniveau entwickelt. Dadurch, dass die Gesetzmäßigkeiten zur Entstehung von Explosionen und die Maßnahmen zu deren Vermeidung überall auf ähnlichen Prinzipien beruhen, ist man bestrebt, die Zulassungsbedingungen und Konformitätsbestimmungen international zu harmonisieren.

Diese Broschüre gibt nun einen Einblick in die europäischen Richtlinien zum Explosionsschutz, die jedoch weitgehend mit den internationalen IECEx-Regelungen übereinstimmen.

Sie ersetzt nicht die intensive Auseinandersetzung mit den länderspezifischen Rechts- und Normengrundlagen.

Der Explosionsschutz elektrischer und nicht-elektrischer Maschinen ist eine wichtige Vorsorgemaßnahme zur Sicherheit von Personen und Produktions-, Lager- und Distributionseinrichtungen aller Art, wenn dort explosionsfähige Gemische aus brennbaren Gasen oder Stäuben und Luft entstehen können.

ATEX

Beispiele für Explosionsgefährdungen in verschiedenen Branchen:

Offshore-Industrie



Chemische Industrie



Energieerzeugende Unternehmen



Schiffbau und Offshore-Industrie



Entsorgungsunternehmen, Recyclingbetriebe



Gasversorgungsunternehmen



Metallverarbeitende Betriebe



Holzverarbeitende Industrie



Lackierbetriebe



Landwirtschaft



Nahrungs- und Futtermittelindustrie



Pharmaindustrie



Raffinerien



ATEX

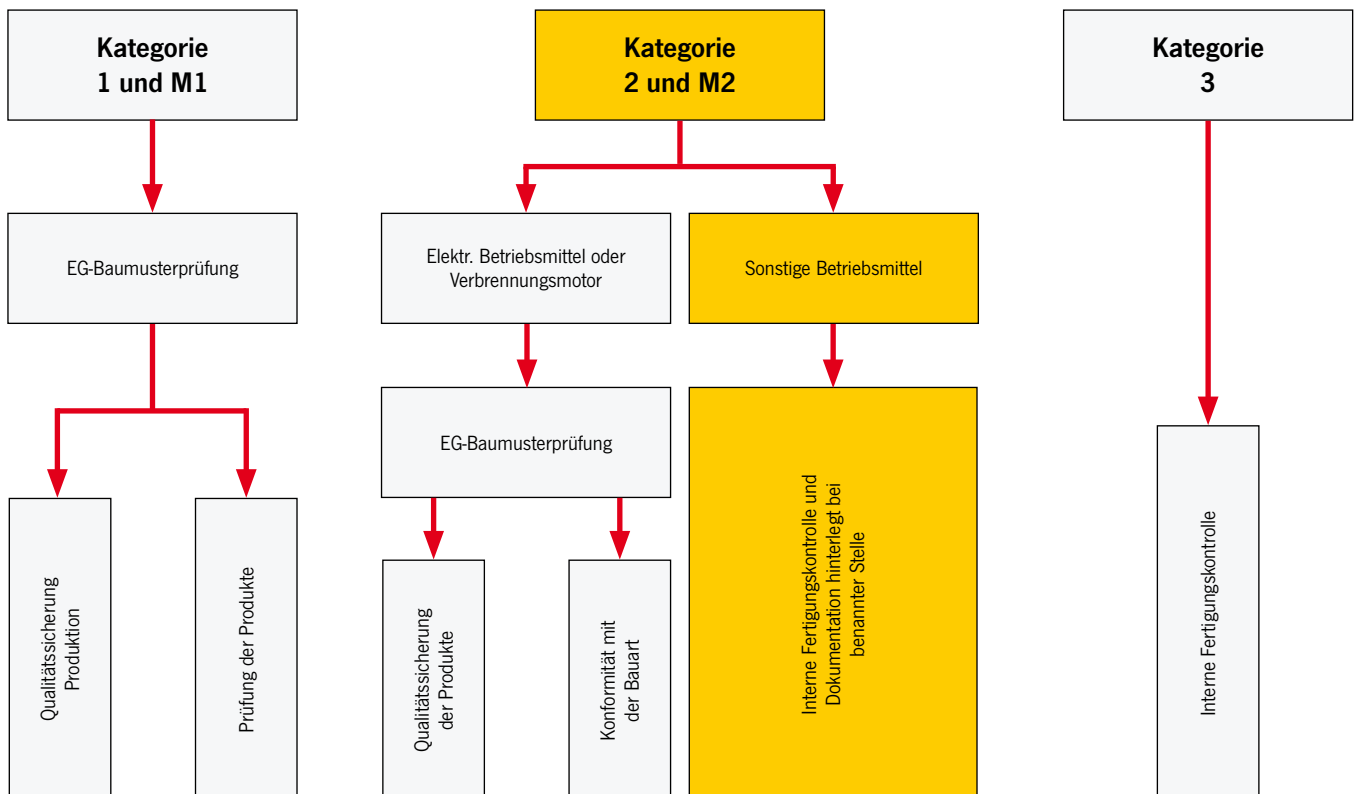
Die Europäische Gemeinschaft hat mit der ATEX Richtlinie 2014/34/EU für den Hersteller und der ATEX Richtlinie für den Betreiber die Basis für einen einheitlichen europäischen Explosionsschutz geschaffen.

Dieses Sicherheitskonzept gilt sowohl für die Herstellung elektrischer und nicht-elektrischer Betriebsmittel als auch für den Betrieb dieser Geräte in den betreffenden Industrieanlagen. Die Gesetzgeber der einzelnen Mitgliedstaaten setzen diese Richtlinien in entsprechende Rechtsvorschriften um. In Deutschland sind dies zum Beispiel die Explosionsschutzverordnung ExVO (Umsetzung der RL 2014/34/EU) und die Betriebssicherheitsverordnung BetrSichV (Umsetzung der RL 1999/92/EG) sowie die Technischen Regeln für Betriebssicherheit (TRBS), als auch die Berufsgenossenschaftlichen Regeln (z.B. DGUV Regel 113-001, DGUV Regel 109-001 und GUV-R 132), die Berufsgenossenschaftlichen Informationen (z.B. DGUV Information 209-046) und die Regeln des VDI (z.B. 2263 und 3673).

Die ATEX-Richtlinie 2014/34/EU legt die Beschaffenheitsanforderung an das Betriebsmittel für den sicheren Gebrauch in explosionsfähigen Bereichen fest.

Dazu gehört die Unterteilung in Gerätegruppen und -kategorien, die jeweilig anzuwendenden Konformitätsbewertungsverfahren, die Verantwortung des Herstellers einschließlich der EU Konformitätskennzeichnung, die grundlegenden Sicherheitsanforderungen an das entsprechende Betriebsmittel sowie anerkannte Qualitätsmanagementmaßnahmen während der Produktion.

Die ATEX Richtlinie 99/92/EG legt die Pflichten der Betreiber und Arbeitgeber in explosionsgefährdeten Bereichen fest. Der Anwender muss unter anderem die Risiken abschätzen und die explosionsgefährdeten Bereiche in entsprechende Zonen einteilen, damit die nach RL 2014/34/EU geforderten Betriebsmittel sicher eingesetzt werden können.



IECEX

Das internationale IECEX Schema dient ebenfalls der Konformitätsbewertung und Zertifizierung von Geräten, Systemen und Dienstleitungen zum Einsatz in explosionsgefährdeten Bereichen. Weltweit unterstützt das 1996 eingeführte IECEX System die Vereinheitlichung der Normen und die Erstellung länder- und regionsneutraler Konformitätszertifikate (CoC), um so den freien globalen Warenverkehr zu vereinfachen.

Zwischen den europäischen ATEX Richtlinien und den IECEX Regelungen besteht schon heute eine weitgehende Übereinstimmung der Klassen und Anforderungen.

IECEX ist außerhalb Europas von großer Bedeutung. Insgesamt sind 26 Länder IECEX beigetreten und es gibt weltweit 34 anerkannte IECEX Zertifizierungsstellen sowie 36 anerkannte Testlaboratorien. In Ländern, die IECEX anerkennen, können entsprechend zertifizierte Geräte ohne zusätzliche Prüfungen in Betrieb genommen werden.

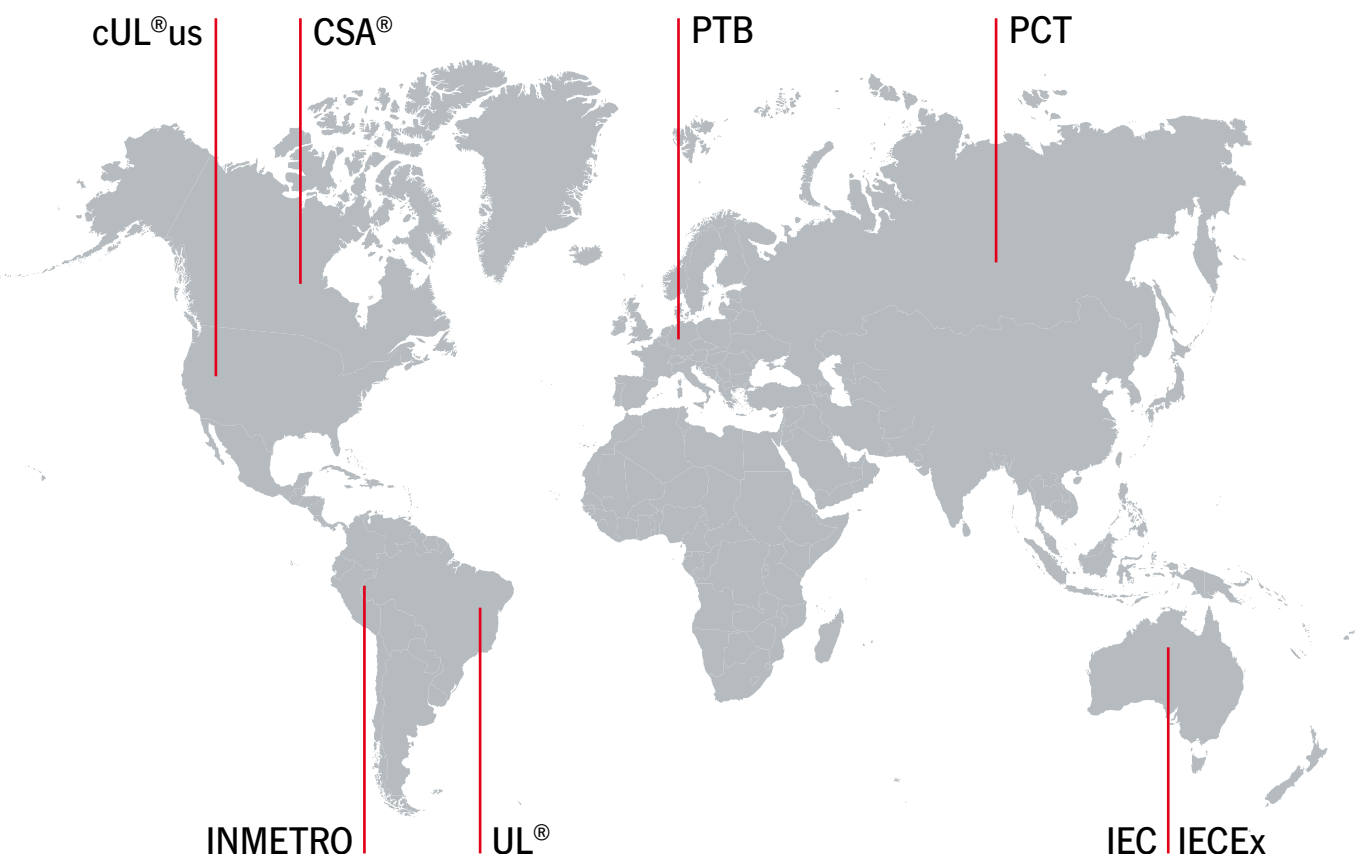
Im Moment jedoch wird IECEX noch in den meisten Fällen nur für elektrische Betriebsmittel angewendet.

Weitere Informationen über das IECEX System und seine Regelungen sowie Vorschriften, Handbücher und Verfahren finden Sie unter:
www.iecex.com

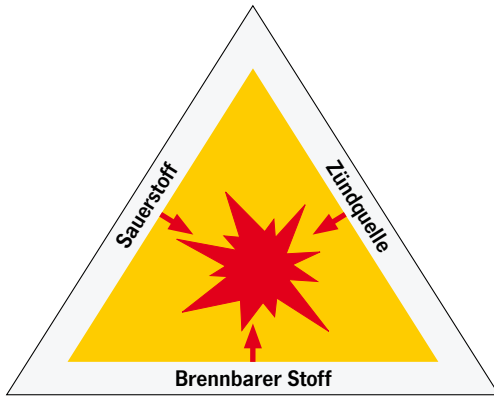
ATEX und IECEX im Vergleich

System	ATEX gesetzlich gefordert in der EU	IECEX auf freiwilliger Basis in der EU
Prüfung und Konformität nicht-elektrischer Geräte	Geräteklasse 2* und 3 <ul style="list-style-type: none"> interne Fertigungskontrolle EU-Konformitätserklärung CE-Kennzeichnung *Dokumentation hinterlegt bei benannter Stelle	Geräteschutzniveau (EPL a, b, c) noch nicht geklärt, aber voraussichtlich ähnlich wie bei den elektrischen Geräten Normen: ISO 80079-36 und -37
Zertifikate	Bescheinigung mit Hinterlegungsnummer von benannter Stelle	IECEX Online Datenbank
Reparaturwerkstätten	wird national geregelt (keine EU-zertifizierten Werkstätten)	Certified Service Facilities
Servicepersonal	wird national geregelt (keine EU-zertifiziertes Personal)	Certified Competent Employees

Internationale Prüfstellen



Explosionsfähige Atmosphären können überall dort auftreten, wo sich brennbare Gase, Dämpfe, Nebel oder Stäube bilden können. Hierbei handelt es sich um ein Gemisch, das beim Zusammentreffen mit dem Sauerstoff der Luft eine chemische Reaktion eingeht, die schon beim kleinsten Funken (z.B. eine heiße Oberfläche) eine Explosion auslösen kann.



Es gilt also, eine Zündung zu vermeiden oder eine Auswirkung einer Explosion auf ein unbedenkliches Maß zu minimieren. Hierfür müssen



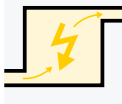
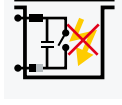


alle Betriebsmittel, die in explosionsgefährdeten Bereichen eingesetzt werden, nach den anzuwendenden Vorschriften und Normen konstruiert, produziert und entsprechend gekennzeichnet werden. Die Einteilung der Geräte in Gruppen und Kategorien nach ATEX Richtlinie bzw. EPL (Equipment Protection Level) nach IECEx Standards ergibt sich aus deren Einsatzbereichen oder dem Sicherheitsmaß der Schutzmaßnahmen und der Häufigkeit des Auftretens einer explosionsfähigen Atmosphäre.

Hierbei muss der Hersteller das entsprechende Produkt unter den ungünstigsten Bedingungen testen, um potenzielle Zündquellen auszuschließen. In Bereichen wo eine explosive Atmosphäre auftreten kann dürfen grundsätzlich nur ex-geschützte Betriebsmittel eingesetzt werden.

Diese Betriebsmittel, sowohl elektrisch als auch nicht-elektrisch, werden nach den entsprechenden Normenreihen DIN EN IEC 60079 und DIN EN ISO 80079 in verschiedenen Zündschutzarten ausgeführt. Welche Zündschutzart vom Hersteller ausgewählt wird, hängt von der Art und Funktion des Gerätes ab. Alle genormten Zündschutzarten innerhalb einer Kategorie sind gleichwertig.

Der Hersteller bestätigt in der zur technischen Dokumentation zugehörigen EU Konformitätserklärung, dass das Produkt mit den ATEX Richtlinien übereinstimmt.

Zündschutzarten für nicht-elektrische Geräte in explosionsgefährdeten Bereichen

Schutzart	Symbol neu	Darstellung (Schema)	Hauptanwendung	Norm
Grundlagen und Anforderungen				ISO 80079-36 EN ISO 80079-36
konstruktive Sicherheit „c“	h		Kupplungen, Pumpen, Zahnradantriebe, Kettenantriebe, Förderbänder alte Kennzeichnung nach EN 13463-5: c	ISO 80079-37 EN ISO 80079-37
Zündquellenüberwachung „b“	h		Pumpen, Förderbänder alte Kennzeichnung nach EN 13463-6: b	ISO 80079-37 EN ISO 80079-37
Flüssigkeitskapselung „k“	h		Tauchpumpen, Getriebe alte Kennzeichnung nach EN 13463-8: k	ISO 80079-37 EN ISO 80079-37
druckfeste Kapselung „d“	h		Bremsen, Kupplungen alte Kennzeichnung nach EN 13463-3: d	IEC 60079-1 EN 60079-1
Schutz durch Gehäuse „t“	h		Geräte ausschließlich für staubexplosionsgefährdete Bereiche	IEC 60079-31 EN 60079-31
Überdruckkapselung „p“	h		Pumpen	IEC 60079-2 EN 60079-2

Die ATEX Richtlinie 1999/92/EG legt die Pflichten der Betreiber und Arbeitgeber zum Schutz der Arbeitnehmer bei Arbeiten in explosionsgefährdeten Bereichen fest. Der Betreiber ist verpflichtet technische und organisatorische Maßnahmen festzulegen, die das Auftreten von Explosionen verhindern.

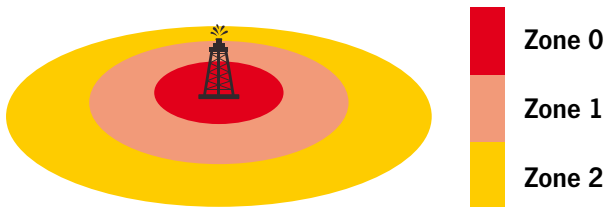
Hierzu muss er zum Beispiel das Gefahrenpotenzial und das Explosionsrisiko einschätzen, für eine sichere Gestaltung des Arbeitsbereiches sorgen und die explosionsgefährdeten Bereiche gemäß der Richtlinien in Zonen einteilen, um die in Kategorien eingestuften Geräte sicher einzusetzen.

Zudem ist er verpflichtet, ein Explosionsschutzdokument anzulegen und zu pflegen.

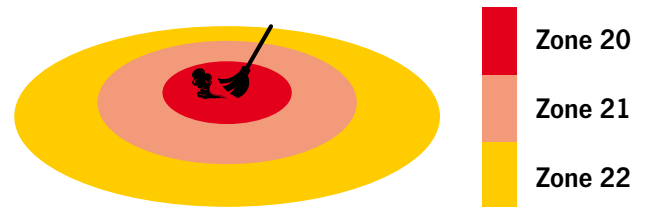
Um den Explosionsschutz wirksam umzusetzen, sind noch weitere Themen in der Richtlinie 1999/92/EG festgelegt. Nach ordnungsgemäßer Inbetriebnahme einer Anlage muss diese überwacht und gewartet werden, damit ein sicherer Zustand der Anlage gewährleistet ist und jegliche Gefährdungen ausgeschlossen werden können. Hierfür stehen dem Fachmann vor Ort produktspezifische Unterlagen (Typenschild, Betriebsanleitung, EU Konformitätserklärung etc.) und allgemeingültige Unterlagen (Rechtsvorschriften BetrSichV, technisches Regelwerk TRBS, Normen etc.) zur Verfügung.

Die komplette produktspezifische Dokumentation muss über die gesamte Einsatzdauer des Betriebsmittels gepflegt und aufbewahrt werden sowie den mit Instandhaltungsarbeiten befähigten Personen zur Verfügung stehen.

Gase, Nebel und Dämpfe

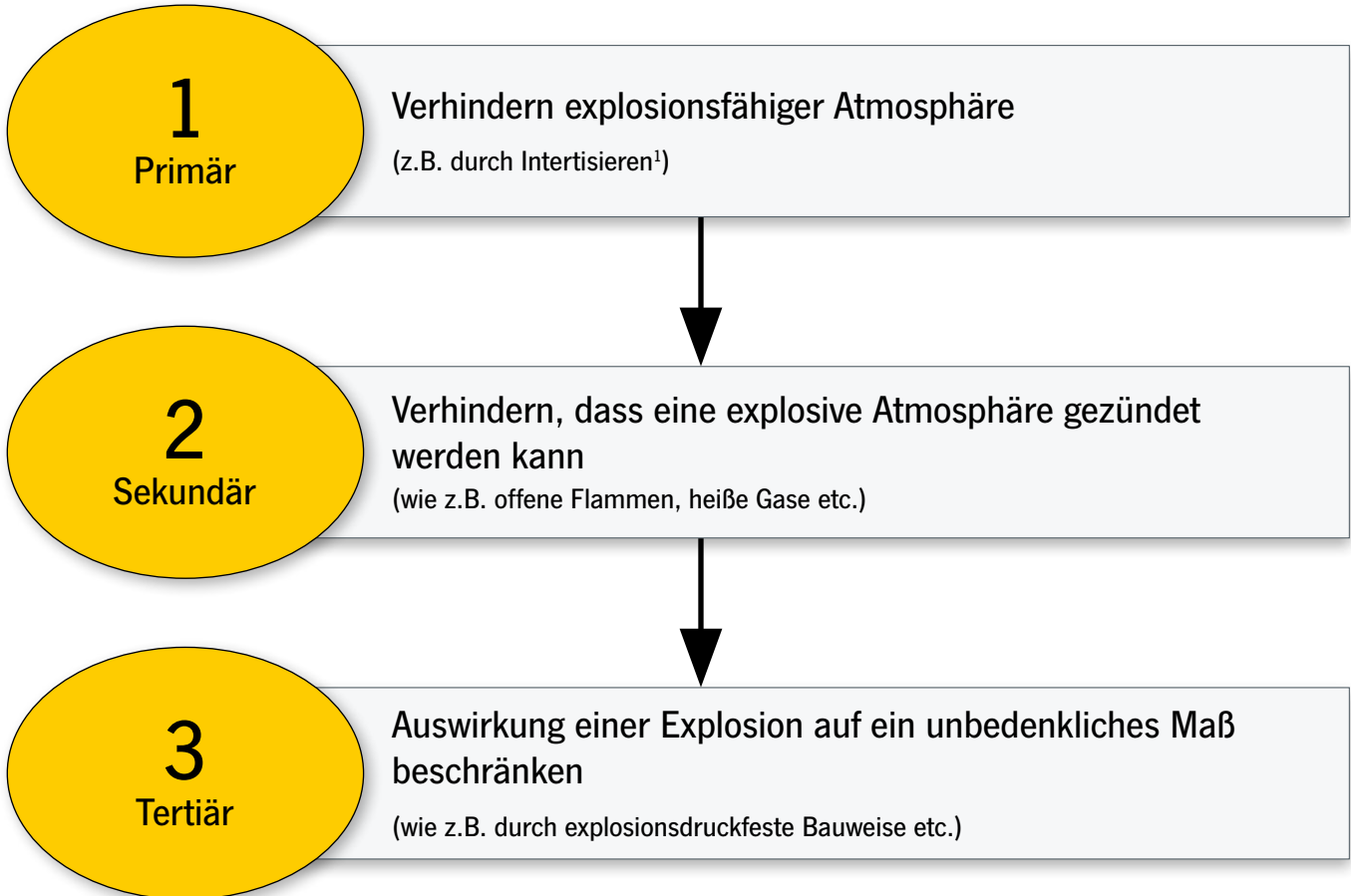


Staub



Prinzip des integrierten Explosionsschutzes

Explosionsschutzmaßnahmen sind in einer bestimmte Reihenfolge zu treffen.



¹ Inertisierung von Stoffen

Die Inertisierung von Stoffen bezeichnet deren Umwandlung oder Bearbeitung zu reaktionsträgen (inerten) Stoffen. Inerte Stoffe sind beispielsweise Edelgase, Glas und Porzellan. In der Deponietechnik wird die Inertisierung u.a. bei der Unschädlichmachung von gefährlichen Abfallstoffen angewandt. So werden z. B. schwermetallhaltige, radioaktive oder anderweitig schädliche Stoffe oftmals durch verglasen inertisiert, um sie endlagern zu können.

Inertisierung von Räumen

Die Inertisierung von Räumen bezeichnet den Vorgang, durch Zugabe von inerten Gasen oder Dämpfen den Luftsauerstoff oder reaktions- bzw. explosionsfähige Gase oder Gasgemische aus Räumen zu verdrängen. Bei der Inertisierung zum Brand- und Explosionsschutz (Beispiel Industrie: Chemikalienlager oder Produktionsanlagen) wird der Luftsauerstoff durch Zugabe von Inertgas (beispielsweise Argon, Stickstoff, Kohlendioxid) verdrängt, damit explosionsfähige Atmosphäre vermieden wird. Beim Brandschutz nennt man dies auch „Aktive Brandvermeidung durch Permanent-Inertisierung“.



Geräte für explosionsgefährdete Bereiche werden in der Richtlinie 2014/34/EU in Gruppen, Kategorien und Temperaturklassen eingeteilt. Dieses ist erforderlich, da nicht für jede Anwendung und für jede Gefährdungsstufe dieselben Anforderungen an die Betriebsmittel gestellt werden müssen.

Gerätegruppe und Geräteschutzniveau (EPL: Equipment protection level)

nach EU-Richtlinie 2014/34/EU (ATEX)		nach IEC und CENELEC	ausreichende Sicherheit
Gerätegruppe	Geräteklasse	EPL	
schlagwettergefährdete Grubenbaue			
I	M1	Ma	bei seltenen Fehlern
I	M2	Mb	bis zum Abschalten des Gerätes
gasexplosionsgefährdete Bereiche			
II	1G	Ga	Zone 0 bei seltenen Fehlern
II	2G	Gb	Zone 1 bei vorhersehbaren Fehlern
II	3G	Gc	Zone 2 bei normalem Betrieb
staubexplosionsgefährdete Bereiche			
II	1D	Da	Zone 20 bei seltenen Fehlern
II	2D	Db	Zone 21 bei vorhersehbaren Fehlern
II	3D	Dc	Zone 22 bei normalem Betrieb

Gruppen

IEC/CENELEC/NEC 505/NEC 506		NEC 500	
Gruppe I		schlagwettergefährdete Grubenbaue	
	Methan		--
Gruppe II		gasexplosionsgefährdete Bereiche	
Unterguppen		typisches Gas	
IIA	Propan	Propan	Class I, Group D
IIB	Ethylen	Ethylen	Class I, Group C
IIC	Wasserstoff	Wasserstoff	Class I, Group B
	Acetylen	Acetylen	Class I, Group A
Gruppe III		staubexplosionsgefährdete Bereiche	
Unterguppen		Art des Staubes	
IIIA	brennbare Flusen	Fasern und Flusen	Class III
IIIB	nicht leitfähiger Staub	nicht kohlehaltiger Staub	Class II, Group G
IIIC	leitfähiger Staub	kohlehaltiger Staub	Class II, Group F
		Metallstaub	Class II, Group E

Die Zündtemperatur ist die niedrigste Temperatur einer erhitzten Oberfläche, an der die Entzündung eines Gas/Luft- bzw. Dampf/Luft-Gemisches eintritt. Anders ausgedrückt stellt sie den untersten Temperaturwert dar, bei dem eine heiße Oberfläche die entsprechende explosionsfähige Atmosphäre zünden kann.

Daher muss die maximale Oberflächentemperatur eines Betriebsmittels stets kleiner sein, als die Zündtemperatur des Gas/Luft- bzw. Dampf/Luft-Gemisches.

Temperatureinteilung

maximale Oberflächentemperatur	Gas-Temperaturklassen		maximale Oberflächentemperatur	Gas-Temperaturklassen	
	GeräteKennzeichnung			GeräteKennzeichnung	
	NEC 500	CENELEC/IEC/NEC 505		NEC 500	CENELEC/IEC/NEC 505
450°C	T1	T1	200°C	T3	T3
300°C	T2	T2	180°C	T3A	
280°C	T2A		165°C	T3B	
260°C	T2B		160°C	T3C	
230°C	T2C		135°C	T4	T4
215°C	T2D	120°C	T4A		
Staub: Angabe der maximalen Oberflächentemperatur in °C.			100°C	T5	T5
			85°C	T6	T6



Stäube lassen sich nicht so feingliedrig zuordnen, wie die chemisch definierten Gase und Dämpfe. Deshalb werden die Stäube nach ihrer Art und deren Leitfähigkeit unterteilt. In der EN ISO IEC 80079-20-2 wird das Prüfverfahren zur Bestimmung des spezifischen elektrischen Widerstandes von Stäuben beschrieben.

Stäube werden entsprechend ihres Widerstandes in 3 Untergruppen aufgeteilt:

- IIIA** brennbare Flusen
IIIB nicht leitfähig brennbare Stäube
mit einem spezifischen elektrischen Widerstand $> 10^3 \Omega$
IIIC leitfähig brennbare Stäube
mit einem spezifischen elektrischen Widerstand $< 10^3 \Omega$

Die Mindestzündenergie von brennbaren Stäuben wird nach IEC 61241-2-3 bestimmt.

Zünd- und Glimmtemperatur bei Stäuben:



Kategorie	Substanz	T _{zünd} [°C]	T _{glimm} [°C]
Stäube von Naturprodukten	Holz	≥ 410	≥ 200
	Braunkohle	≥ 380	≥ 225
	Milchpulver	≥ 440	≥ 240
	Papier	≥ 540	≥ 300
Stäube von chemisch-technischen Produkten	Petrolkoks	≥ 690	≥ 280
	Schwefel	≥ 280	≥ 280
Metallstäube	Aluminium	≥ 530	≥ 280
	Eisen	≥ 310	≥ 300

Sicherheitstechnische Kenngrößen von Stäuben

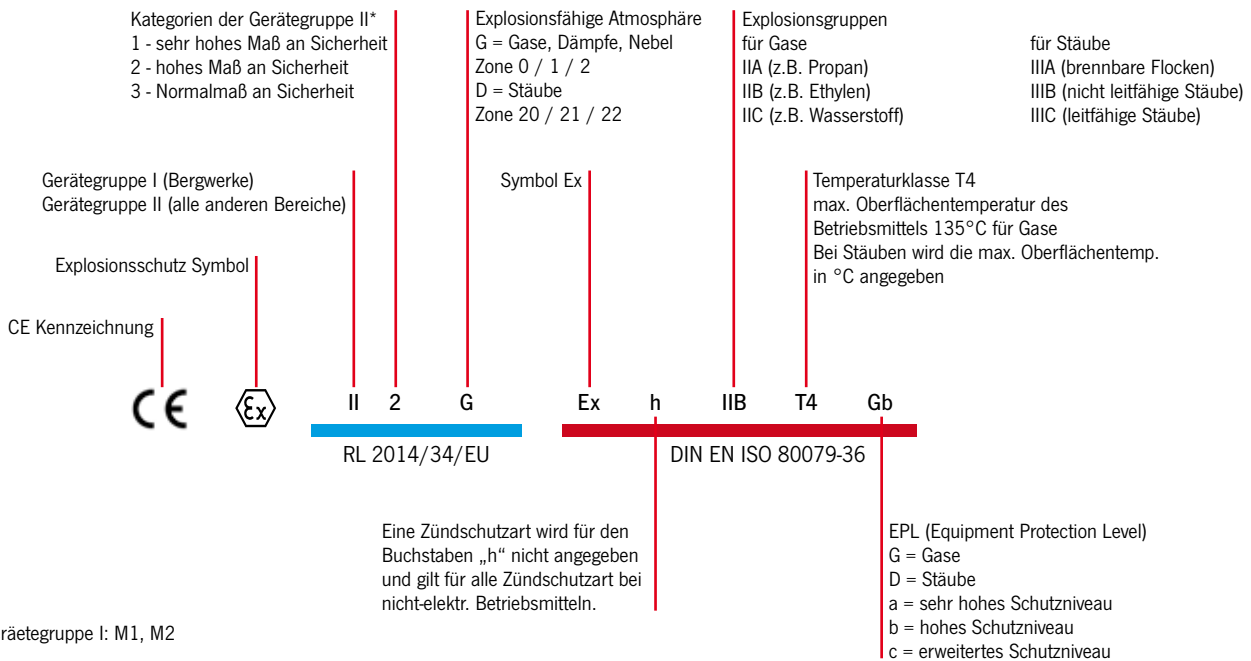
Kenngröße	Definition/Beschreibung	Anmerkungen
Korngröße	Staubkorngrößen $> 400 \mu\text{m}$ werden als nicht zündfähig betrachtet. Man spricht von einer zündfähigen Partikelgröße, wenn die Korngröße $< 20 \mu\text{m}$ bis $400 \mu\text{m}$ beträgt.	Der Transport und die Verarbeitung von grobem Staub haben, bedingt durch Abrieb, das Entstehen feinen Staubes zur Folge.
Explosionsgrenzen	Für die meisten Staub/Luft-Gemische brennbarer Stoffe liegt die untere Explosionsgrenze bei ca. $20 \dots 60 \text{ g/m}^3$ Luft und die obere Explosionsgrenze: ca. $2 \dots 6 \text{ kg/m}^3$ Luft	Hierbei sind Korngrößenverteilung, Dichte, Feuchte sowie der Schwelppunkt entscheidend.
Maximaler Explosionsdruck	Brennbare Stäube können in geschlossenen Behältern einfacher Ausbildung Explosionsdrücke von $8 \dots 10 \text{ bar}$ erreichen.	Bei Leichtmetallstäuben kann der Explosionsdruck auch darüber liegen.
KSt-Wert	Es handelt sich hierbei um einen Klassifizierungswert, der die Gefährlichkeit der Verbrennung ausdrückt. Zahlenmäßig ist er gleich dem Wert der für die max. Druckanstiegsgeschwindigkeit bei der Explosion eines Staub/Luft-Gemisches in einem 1 m^3 -Behälter angenommen wird.	Dieser Wert ist Grundlage für die Berechnung von Druckentlastungsflächen.
Feuchtigkeit	Von Bedeutung ist auch die Feuchtigkeit eines Staubes für sein Zünd- und Explosionsverhalten. Im Moment ist nur bekannt, dass ein größerer Feuchtigkeitsgehalt die notwendigen Zündenergien erhöht und das Aufwirbeln des Staubes erschwert.	
Mindestzündenergie E _{min}	Die Energie eines elektrischen Funkens, der unter vorgeschriebenen Versuchsbedingungen das kritische (zündwilligste) Staub/Luft- Gemisch noch entzündet.	Nicht jeder Funke ist zündwillig. Entscheidend ist, dass eine hinreichend große Energie in das Staub/Luft-Gemisch eingeleitet wird, um eine selbstständige Verbrennung des ganzen Gemisches zu initiieren.
Zündtemperatur T _{zünd}	Niedrigste Temperatur einer heißen inneren Wand (z. B. Ofen), an der das Staub/Luft-Gemisch bei kurzzeitigem Kontakt entzündet wird. Die Oberflächentemperatur darf $2/3$ der Zündtemperatur in °C des jeweiligen Staub/Luft-Gemisches nicht überschreiten, z. B. Stärke/Milchpulver/Gelatine: Zündtemperatur $390 \text{ °C} \times 2/3 = 260 \text{ °C}$ max. zulässige Oberflächentemperatur $T_{\text{max}} \leq \frac{2}{3} T_{\text{zünd}}$	
Glimmtemperatur T _{glimm}	Niedrigste Temperatur einer heißen Oberfläche, bei der sich eine Staubschicht von festgelegter Dicke (5 mm) entzünden kann. Auf Flächen, auf denen eine gefährliche Ablagerung glimmfähigen Staubes nicht wirksam verhindert werden kann, darf die Oberflächentemperatur die um 75 K verminderte Glimmtemperatur des jeweiligen Staubes nicht überschreiten. Bei Schichtdicken $> 5 \text{ mm}$ ist eine weitere Herabsetzung der Temperatur der Oberfläche erforderlich: z. B. Holz, Schleifstaub Glimmtemperatur $290 \text{ °C} - 75 \text{ °C} = 215 \text{ °C}$ max. zulässige Oberflächentemperatur $T_{\text{max}} \leq T_{\text{glimm}} - 75 \text{ K}$	Die Glimmtemperatur liegt meistens deutlich unter der ermittelten Zündtemperatur einer Staubwolke. Die Glimmtemperatur nimmt nahezu linear mit der Zunahme der Schichtdicke ab. Für die zulässigen Oberflächentemperaturen sind Sicherheitsabstände einzuhalten.

Durch die aktuelle Normenreihe ist auch eine neue Kennzeichnung bei den nicht-elektrischen Geräten notwendig, diese gestaltet sich wie folgt:

Nicht-elektrische Geräte

Kennzeichnung Neu							
Gase		II 2 G	Ex	h	IIB	T4	Gb
Stäube		II 2 D	Ex	h	IIIB	T135°C	Db
Kennzeichnung Alt							
Gase		II 2 G		c k	IIB	T4	
Stäube		II 2 D		c k	IIB	T135°C	

Kennzeichnungsschlüssel



Typenschild



ATEX (RL 2014/34/EU)

DIN EN ISO 80079-36

Explosionsgruppen und Temperaturklassen einiger Gase und Dämpfe (Auswahl)

Einordnung brennbarer Gase, Dämpfe, Nebel

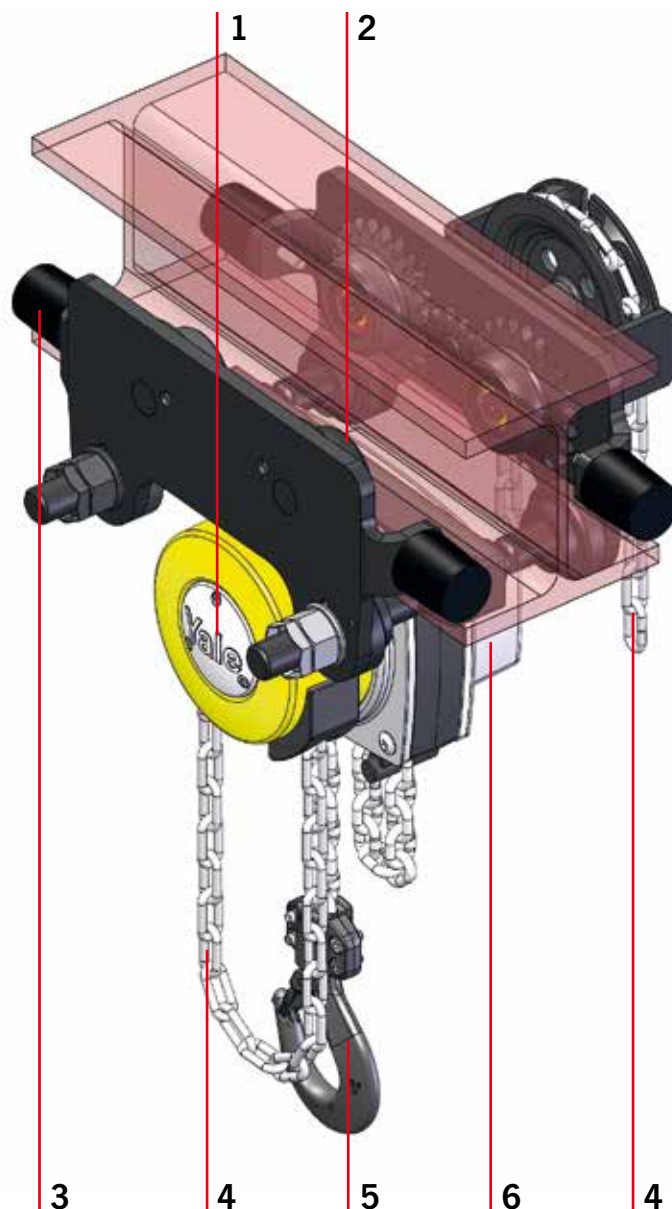
Ex-Gruppe	Temperaturklassen					
	T1	T2	T3	T4	T5	T6
	Zündtemperaturbereich der Gemische					
	> 450 °C	> 300 ≤ 450 °C	> 200 ≤ 300 °C	>135 ≤ 200 °C	>100 ≤ 135 °C	>85 ≤ 100 °C
	Zulässige Oberflächentemperatur der Betriebsmittel					
450 °C	300 °C	200 °C	135 °C	100 °C	85 °C	
IIA	Aceton	Ethylalkohol	Benzine (allgem.)	Acetaldehyd		
	Ammoniak	i-Amylacetat	Dieselmotorkraftstoffe			
	Benzol (rein)	n-Butan	Düsenkraftstoffe			
	Essigsäure	n-Butylalkohol	Heizöl DIN 51603			
	Ethan	Cyclohexan	n-Hexan			
	Ethylacetat	Essigsäureanhydrit				
	Ethylchlorid					
	Kohlenmonoxid					
	Methan					
	Methanol					
	Methylenchlorid					
	Naphthalin					
	Phenol					
	Propan					
Toluol						
IIB	Stadtgas	Ethylen	Ethylenglykol	Ethyläther		
		Ethylenoxid	Schwefelwasserstoff			
IIC	Wasserstoff	Acetylen				Schwefelkohlenstoff



In der Hebe- und Fahrtechnik gibt es nicht-elektrische Komponenten und Teile, die in einer explosionsfähigen Atmosphäre eine Explosion auslösen können.

Columbus McKinnon Industrial Products GmbH bietet daher nicht-elektrische Betriebsmittel, die speziell für den Einsatz in gas- und staubexplosionsgefährdeten Bereich ausgelegt sind. Dieses erfolgt nach den aktuell gültigen Richtlinien und Normen.

Alle ATEX Produkte sind anhand der Zündgefahrenbewertung für die Kategorien 2 und 3 bzw. M2 bewertet worden und die entsprechenden Unterlagen beim TÜV Rheinland hinterlegt. Eine entsprechende Bescheinigung kann auf Kundenwunsch der Lieferung beigelegt werden.



1 Lastdruckbremse



Zur Absenkung der Temperatur (heiße Oberfläche) wird zusätzlich bei der Baureihe Yalelift 360 eine Kühlnabe eingesetzt. Dadurch wird die entstehende Temperatur besser abgeleitet.
Bei allen anderen Modellen ist dies nicht notwendig.

2 / 3 Laufrollen u. Puffer



Ab der Ausführung **Medium** sind sie aus Bronze. Bei **Basic** sind die Laufrollen MKS (Mikro Korrosionsschutz System) beschichtet. Zudem sind alle Fahrwerke mit Puffern ausgerüstet, um beim Anschlagen gegen die Endpunkte mechanisch erzeugte Funken zu vermeiden.

4 Handkette



Bei allen Flaschenzügen und Haspelfahrwerken sind die verwendeten Handketten aus Edelstahl. Dies gilt für **Basic**, **Medium** und **High**.

INFO

Es wird die Zündschutzart konstruktive Sicherheit "c" verwendet.

5 Unterflasche u. Traghaken



Ab **Medium** sind alle Unterflaschen verkupfert. Dies gilt auch für die entsprechenden Traghaken. Unterflaschen und Traghaken sind bei **Basic** MKS Beschichtet.

6 Getriebe




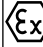


Bei allen manuellen Hebezeugen ist das Getriebe ausreichend gefettet. Bei dem Modell OMEGA ATEX und allen Druckluftkettenzügen läuft das Getriebe in Öl, somit kommt hier noch die Flüssigkeitskapselung "k" hinzu. Durch die Schmierung (Fett oder Öl) wird eine Funkenbildung im Getriebe vermieden.

Ausführung
Ex-Kennzeichnung
Druckluftkettenzug CPA ATEX 1-13 / 2-10 / 5-5 / 10-9
Druckluftkettenzug CPA ATEX 20-8 bis 100-3
Stirnradflaschenzug Yalelift 360 ATEX
Stirnradflaschenzug mit integriertem Roll- oder Haspelfahrwerk Yalelift 360 IT ATEX
Stirnradflaschenzug mit integriertem Roll- oder Haspelfahrwerk (kurze Bauart) Yalelift 360 LH ATEX
Handfahrwerk HTP/G ATEX
Handhebelzug CD85 ATEX
Handhebelzug UNO <i>plus</i> Series A ATEX
Zahnstangenwandwinde ZWW-L-EX

ANMERKUNG: Die tatsächlich gemessenen maximalen Oberflächentemperaturen sind den entsprechenden Betriebsanleitungen bzw. den Typenschildern zu entnehmen! Dies gilt nur bei Einsatz der Geräte bei Stäuben.



	BASIC	MEDIUM	HIGH	MINING
	 II 3 G Ex h IIA T4 Gc II 3 D Ex h IIIA T135°C Dc	 II 2 G Ex h IIB T4 Gb II 2 D Ex h IIIB T135°C Db	 II 2 G Ex h IIC T4 Gb II 2 D Ex h IIIC T135°C Db	 I M2 Ex h Mb
			Auf Anfrage	
	s. Seite 46			



INFO

Da bei der Ausführung HIGH Lastketten aus Edelstahl verwendet werden, ist eine Traglastreduzierung erforderlich. Die entsprechenden Werte können den Tabellen „Technische Daten“ entnommen werden.

BASIC

- Lastkette galvanisch verzinkt, Handkette aus Edelstahl (nur bei Baureihe Yalelift und Fahrwerken)
- Fahrwerke mit Puffern ausgerüstet
- Bremse mit Kühlnabe (nur für Baureihe Yalelift)

MEDIUM

- Lastkette galvanisch verzinkt, Handkette aus Edelstahl (nur bei Baureihe Yalelift und Fahrwerken)
- Last- und Traghaken verkupfert
- Fahrwerk mit Puffern und Bronzelaufrollen ausgerüstet
- Bremse mit Kühlnabe (nur für Baureihe Yalelift)

HIGH

- Last- und Handkette aus Edelstahl (nur bei Baureihe Yalelift und Fahrwerken)
- Last- und Traghaken verkupfert
- Fahrwerk mit Puffern und Bronzelaufrollen ausgerüstet
- Bremse mit Kühlkörper (nur für Baureihe Yalelift)



CPA ATEX Druckluftkettenzug

Tragfähigkeit 125 - 980 kg

Die CPA Druckluftkettenzüge zeichnen sich durch hohe Belastbarkeit bei einer Vielzahl von industriellen Anwendungen aus. Das robuste Gehäuse ist durch sein geringes Gewicht einfach zu transportieren.

Ausstattung und Verarbeitung

- Betriebsdruck 6 bar
- Für Dauerbetrieb geeigneter Lamellenmotor, somit unbegrenzte Schalthäufigkeit und 100% Einschaltdauer.
- Serienmäßiger Endlagenschalter für eine sichere Abschaltung der Hubbewegung in höchster und niedrigster Hakenstellung.
- Selbstregulierende Scheibenbremse
- Extrem feinfühliges Steuerung zum präzisen Positionieren der Last über Steuerschalter mit Not-Halt-Funktion.
- Handbremslüftung bei CPA 10-9

Optional

- Fahrwerke zum Einhängen von Druckluftkettenzügen mit Traghaken.
- Wartungseinheit, bestehend aus Druckregler, Manometer, Öler und Halter.
- Mobile Wartungseinheit
- Kettenspeicher

Anwendungsbereiche

Automobilindustrie, Gießereien, On- und Offshore, Lackfabriken, Lackierereien, Raffinerien, Öllager, Galvanik, Flugzeugbau, Weltraumtechnik, Werften, auf Schiffen und Docks, Druckereien, Papierindustrie, Textilindustrie, Nahrungsmittelindustrie, Glasindustrie, Sägewerke, Härtereien, Chemische Industrie, Taktstraßen, Zementwerke, Kraftwerke, Maschinenbau, Molkereien, Möbelindustrie.

INFO

Auch für den Betrieb mit Stickstoff geeignet.

Um eine einwandfreie Funktion des Druckluftkettenzuges zu gewährleisten, muss die Druckluft gefiltert und geölt zur Verfügung stehen!

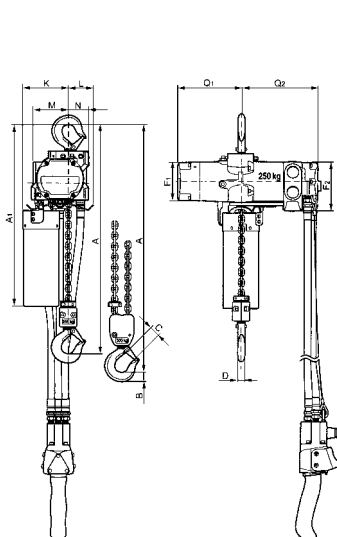
Technische Daten CPA ATEX BASIC II 3G Ex h IIA T4 Gc / II 3D Ex h IIIA T135°C Dc

Modell	Art.-Nr.	Tragfähigkeit in kg/ Anzahl der Kettenstränge	Hubgeschwindigkeit bei Nennlast ¹ m/min.	Hubgeschwindigkeit ohne Last ¹ m/min.	Senkgeschwindigkeit bei Nennlast ¹ m/min.	Luftverbrauch bei Nennlast ¹ m ³ /min.	Motorleistung kW	Gewicht bei 3 m Hub kg
CPA ATEX 1-13	N08501007	125/1	13,1	17,1	11,3	0,9	0,4	15,4
CPA ATEX 2-10	N08501008	250/1	9,8	17,1	13,7	0,9	0,4	15,4
CPA ATEX 5-5	N08501010	500/2	4,6	7,9	6,7	0,9	0,4	17,2
CPA ATEX 10-9	N08501012	980/2	8,5	16,2	14,9	1,27	1,33	27,7

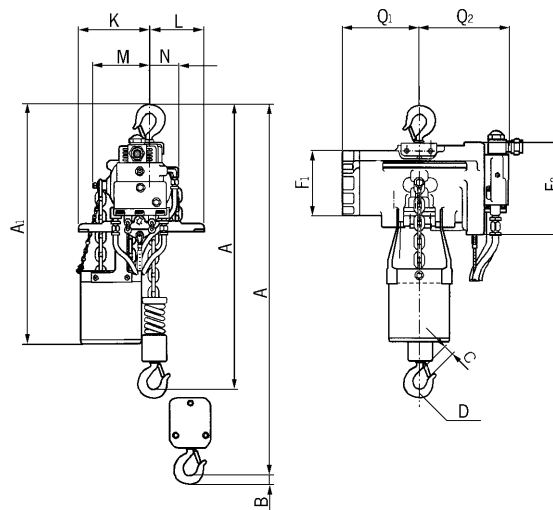
¹Werte bei 6,3 bar Fließdruck und 2 m Steuerleitung. Bei längeren Steuerschläuchen verringern sich die Hubgeschwindigkeiten.
 CPA 1-13, CPA 2-10 und CPA 5-5 max. Schlauchlänge 12 m, Luftanschluss 3/8" NPT
 CPA 10-9 max. Schlauchlänge 20 m, Luftanschluss 1/2" NPT.

Abmessungen CPA ATEX

Modell	CPA ATEX 1-13	CPA ATEX 2-10	CPA ATEX 5-5	CPA ATEX 10-9
A, mm	292	292	324	457
A1, mm	410	410	410	508
B, mm	21	21	14	27
C, mm	20	20	24	28
D, mm	16	16	14	28
F1, mm	90	90	90	130
F2, mm	120	120	120	180
K, mm	103	103	103	165
L, mm	57	57	57	83
M, mm	120	120	120	135
N, mm	50	50	50	25
Q1, mm	142	142	142	162
Q2, mm	183	183	183	181



CPA ATEX 1-13 / 2-10 / 5-5



CPA ATEX 10-9



Abbildung zeigt
BASIC Ausführung

Abbildung zeigt
MEDIUM Ausführung
mit Seilsteuerung

Optional

- Fahrwerke für Hakenaufnahme oder integrierte Fahrwerke für alle drei Ausführungen (BASIC, MEDIUM und HIGH) auf Anfrage.
- Seilsteuerung
- Endabschaltung
- Kettenspeicher
- Wartungseinheit, bestehend aus Druckregler, Manometer, Öler und Halter.
- Mobile Wartungseinheit
- zusätzliche Beschichtung möglich (s. Seite 48)

CPA ATEX Druckluftkettenzug mit Traghaken oder integriertem Fahrwerk

Tragfähigkeit 2.000 - 10.000 kg

Der CPA ist durch 100 % Einschaltdauer und unbegrenzte Schalthäufigkeit für schwere Einsätze geeignet.

Er ist unempfindlich gegenüber Verschmutzung, Feuchtigkeit und aggressiven Medien von außen.

Durch die klare Aufteilung der Bauelemente (3-Komponentenaufbau) ist eine einfache und kostengünstige Wartung gewährleistet.

Ausstattung und Verarbeitung

- Ausgelegt für Betriebsdruck von 4-6 bar.
- Robuster Lamellenmotor mit integrierter Federdruckbremse garantiert sicheres Bremsen auch bei Ausfall der Druckluft.
- Das serienmäßige, im Ölbad laufende Planetengetriebe zeichnet sich durch besondere Laufruhe aus und ermöglicht die geringe Bauhöhe.
- Hohes Anlaufmoment durch Umschaltventile im Motorgehäuse.
- Geringe Schallabstrahlung durch großzügig dimensionierten Schalldämpfer.
- Feinfühliges Ansteuerung über 2- bzw. 4-Knopf Hängetaster mit Not-Halt-Funktion.
- Ausführung bis 3.000 kg mit nur einem Laststrang. Dadurch ergibt sich eine geringe Bauhöhe.
- Das 5-taschige Lastkettenrad aus hochwertigem Einsatzstahl ist perfekt auf die Lastkette abgestimmt und garantiert einen ruhigen und exakten Lauf der Lastkette.
- Geschmiedete Trag- und Lasthaken aus alterungsbeständigem hochlegiertem Vergütungsstahl öffnen sich bei Überlastung ohne zu brechen.
- Die serienmäßig einsatzgehärtete, verzinkte, hochfeste Lastkette ist optimal auf das Lastkettenrad abgestimmt und garantiert damit hohe Sicherheit und sehr gute Verschleißigenschaften entsprechend den derzeit gültigen nationalen und internationalen Normen.
- Trag- und Lasthaken ab MEDIUM Ausführung verkupfert.
- Lastkette aus Edelstahl bei HIGH Ausführung.

Technische Daten CPA ATEX BASIC II 3G Ex h IIA T4 Gc / II 3D Ex h IIIA T135°C Dc

Modell	Art.-Nr.	Tragfähigkeit in kg/ Anzahl der Kettenstränge	Hub- geschwindig- keit bei Nennlast ¹ m/min	Hub- geschwindig- keit ohne Last ¹ m/min	Senk- geschwindig- keit bei Nennlast ¹ m/min	Motor- leistung kW	Gewicht ² Traghaken kg	Gewicht ² Roll- fahrwerk kg	Gewicht ² Haspel- fahrwerk kg	Gewicht ² Druckluft- fahrwerk kg
CPA ATEX 20-8	N08505001	2.000/1	7,4	9,9	11,0	2,6	121	184	188	199
CPA ATEX 30-6	N08505002	3.000/1	6,0	9,9	13,0	3,2	121	184	188	199
CPA ATEX 50-3	N08505004	5.000/2	3,4	5,0	6,0	3,0	140	202	206	218
CPA ATEX 60-3	192069175	6.000/2	3,0	5,0	6,5	3,2	140	202	206	218
CPA ATEX 75-2	N08505005	7.500/3	2,0	3,3	4,3	3,2	-	-	-	-
CPA ATEX 100-3	N08505006	10.000/4	3,4	5,0	6,0	2 x 3,0	-	-	-	-

Technische Daten CPA ATEX MEDIUM II 2G Ex h IIB T4 Gb / II 2D Ex h IIIB T135°C Db

Modell	Art.-Nr.	Tragfähigkeit in kg/ Anzahl der Kettenstränge	Hub- geschwindig- keit bei Nennlast ¹ m/min	Hub- geschwindig- keit ohne Last ¹ m/min	Senk- geschwindig- keit bei Nennlast ¹ m/min	Motor- leistung kW	Gewicht ² Traghaken kg	Gewicht ² Roll- fahrwerk kg	Gewicht ² Haspel- fahrwerk kg	Gewicht ² Druckluft- fahrwerk kg
CPA ATEX 20-8	N08505023	2.000/1	7,4	9,9	11,0	2,6	121	184	188	199
CPA ATEX 30-6	N08505024	3.000/1	6,0	9,9	13,0	3,2	121	184	188	199
CPA ATEX 50-3	N08505026	5.000/2	3,4	5,0	6,0	3,0	140	202	206	218
CPA ATEX 60-3	192069176	6.000/2	3,0	5,0	6,5	3,2	140	202	206	218
CPA ATEX 75-2	N08505027	7.500/3	2,0	3,3	4,3	3,2	-	-	-	-
CPA ATEX 100-3	N08505028	10.000/4	3,4	5,0	6,0	2 x 3,0	-	-	-	-

¹ Werte bei 6 bar (Fließdruck), Luftverbrauch bei Nennlast 4,7 m³/min. Bei CPA 100-3 = 9,4m³/min. Luftanschluss R1“.

² Gewicht bei Normalhub 3m. Andere Hubhöhen auf Anfrage.

Ab 11m werden Schnellentlüftungsventile verbaut. Max. mögliche Steuerleitung 20m.

INFO

Druckluftkettenzug CPA ATEX HIGH auf Anfrage!

Um eine einwandfreie Funktion des Druckluftkettenzuges zu gewährleisten, muss die Druckluft gefiltert und geölt zur Verfügung stehen!

Dort wo keine Wartungseinheit fest installiert werden kann, empfiehlt es sich mit einer mobilen Wartungseinheit zu arbeiten.



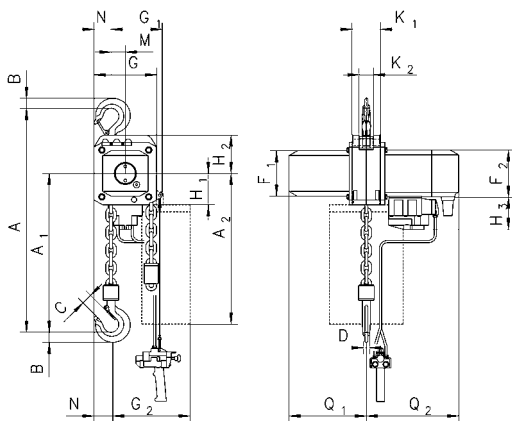
Technische Daten Fahrwerke

Tragfähigkeit kg	Größe	Träger- flanschbreite b mm	Träger- flanschdicke t max. mm	Kurvenradius min. m	Druckluft- fahrwerk Fahr- geschwindig- keit m/min	Druckluft- fahrwerk Motor- leistung kW
2.000 - 6.000	A	98 - 180	27	2,0	18	0,55
2.000 - 6.000	B	180 - 300	27	1,8	18	0,55
7.500 - 10.000	B	125 - 310	40	1,8	-	-

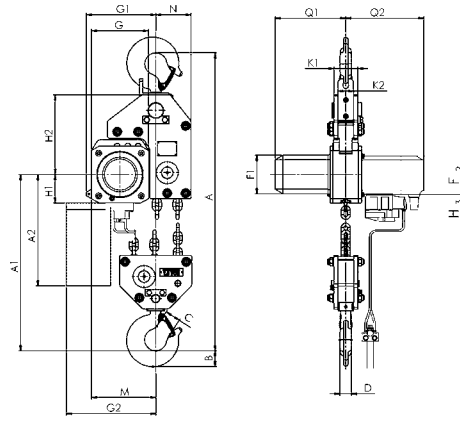
Fließdruck 6 bar, Luftverbrauch bei Nennlast 0,75 m³/min, Luftanschluss R1/2“.

Abmessungen CPA ATEX

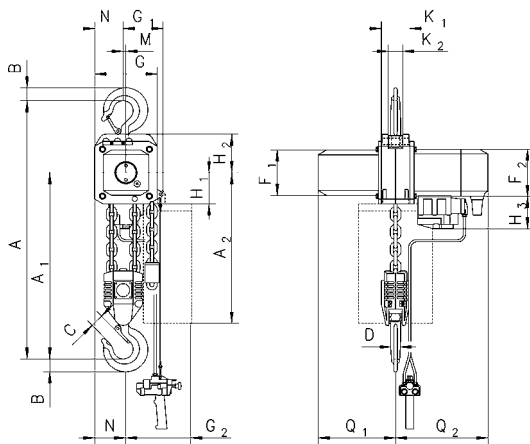
Modell	CPA ATEX 20-8	CPA ATEX 30-6	CPA ATEX 50-3	CPA ATEX 60-3	CPA ATEX 75-2	CPA ATEX 100-3
A, mm	516	516	681	681	950	1.068
A1, mm	286	286	428	428	479	651
B, mm	35	35	45	49	60	60
C, mm	37	37	46	44	52	52
D, mm	24	24	30	30	40/45	40/45
F1, mm	160	160	160	160	160	160
F2, mm	165	165	165	165	165	165
G, mm	220	220	220	220	220	581
G1, mm	180	180	140	140	268	311
G2 (13 m), mm	258	258	218	218	-	-
G2 (21 m), mm	278	278	238	238	345	408
H1, mm	110	110	110	110	110	110
H2, mm	135	135	135	135	307	256
H3, mm	115	115	115	115	115	115
K1, mm	100	100	100	100	92	92
K2, mm	51	51	51	51	62	62
M, mm	50	50	9,6	9,6	139	181
N, mm	60	60	100	100	136	291
Q1, mm	272	272	272	272	272	272
Q2, mm	325	325	325	325	325	325



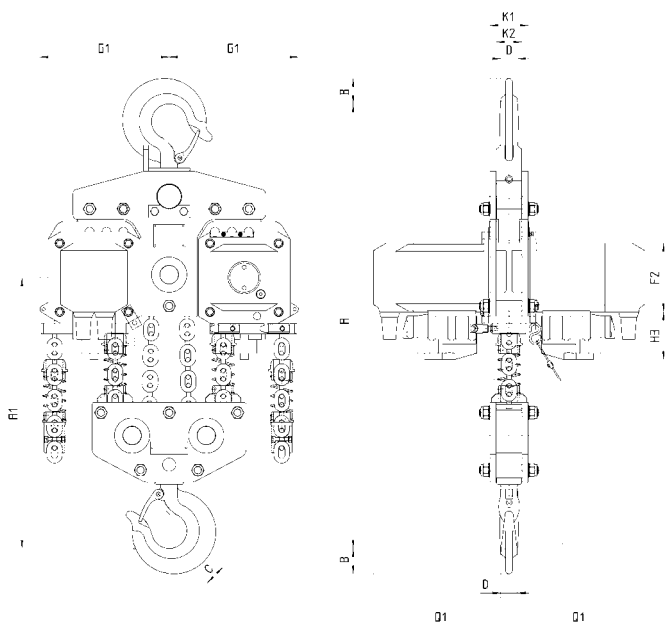
CPA ATEX mit Traghaken, 2.000 - 3.000 kg, einsträngig



CPA ATEX mit Traghaken, 7.500 kg, dreisträngig



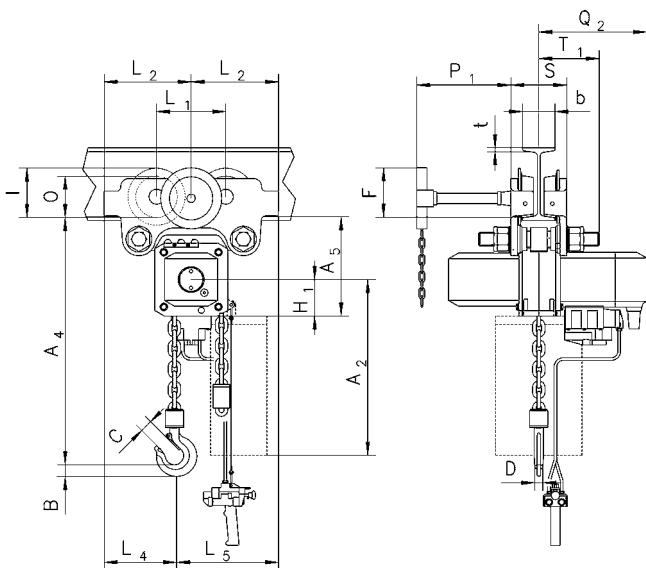
CPA ATEX mit Traghaken, 5.000 - 6.000 kg, zweisträngig



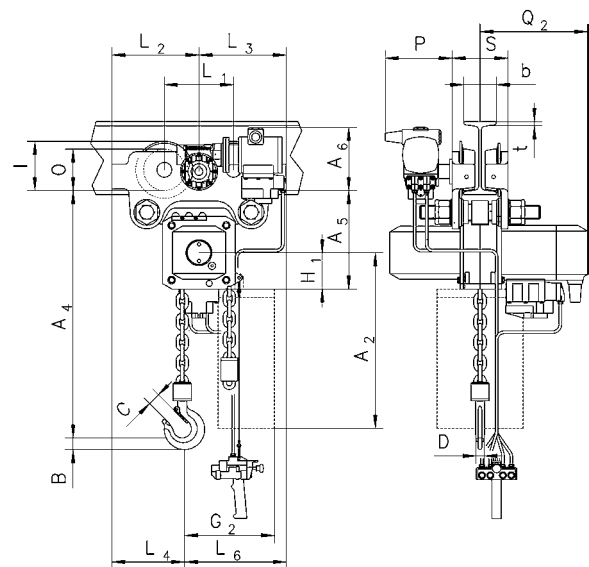
CPA ATEX mit Traghaken, 10.000 kg, viersträngig

Abmessungen CPA ATEX

Modell	CPA ATEX 20-8	CPA ATEX 30-6	CPA ATEX 50-3	CPA ATEX 60-3	CPA ATEX 75-2	CPA ATEX 100-3
A2 (13 m), mm	430	430	430	430	-	-
A2 (21 m), mm	530	530	530	530	530	530
A4, mm	465	465	615	615	855	965
A5, mm	298	298	298	298	477	425
A6, mm	190	190	190	190	182	182
b, mm	A = 98 - 180/ B = 180 - 300	A = 98 - 180/ B = 180 - 300	A = 98 - 180/ B = 180 - 300	A = 98 - 180/ B = 180 - 300	125 - 310	125 - 310
F, mm	150	150	150	150	113	113
l, mm	142,5	142,5	142,5	142,5	130	130
L1, mm	209	209	209	209	200	200
L2, mm	262,5	262,5	262,5	262,5	215	215
L3, mm	265	265	265	265	265	265
L4, mm	213	213	253	253	291	291
L5, mm	312	312	272	272	-	-
L6, mm	315	315	275	275	-	-
O, mm	125	125	125	125	150	150
P, mm	208	208	208	208	208	208
P1, mm	284	284	284	284	284	284
S, mm	b + 70	b + 70	b + 70	b + 70	b + 98	b + 98
t, mm	27	27	27	27	40	40
T1 Größe A	182	182	182	182	-	-
T1 Größe B	242	242	242	242	270	270



CPA ATEX mit integriertem Haspelfahrwerk



CPA ATEX mit integriertem Druckluftfahrwerk



*Patentiert!
drehbare
Handketten-
führung!*

Abbildung zeigt
MEDIUM Ausführung

Yalelift 360 ATEX Stirradflaschenzug

Tragfähigkeit 500 - 20.000 kg

Sowohl das Einsatzgebiet als auch die Einsatzbedingungen gehen weit über die eines klassischen Flaschenzuges hinaus. Auf Basis der 2014/34/EU wurde die Modellreihe für den Einsatz in explosionsgefährdeten Bereichen weiterentwickelt.

Ausstattung und Verarbeitung

- Das geschlossene, robuste Stahlblechgehäuse mit vier Stehbolzen hält selbst härtesten Bedingungen stand und erlaubt den Einsatz im Freien.
- Die extrem niedrige Bauhöhe erlaubt größtmögliche Nutzung der Hubhöhe.
- Die neuartige 360° Handkettenführung ermöglicht die Anwendung des Flaschenzuges in allen Lagen und aus allen Positionen, so auch unter engen Raumverhältnissen. Selbst seitlich lässt sich der Yalelift 360 aus beliebiger Position bedienen und kann so bei horizontalen Zieh- und Spannarbeiten eingesetzt werden. Der Bediener ist nicht mehr - wie bisher - gezwungen, im Gefahrenbereich der Last zu arbeiten.
- Mit dem Bremssystem mit speziellem Kühlkörper wurden im Bereich Betriebssicherheit und Wartungsfreundlichkeit neue Maßstäbe gesetzt. Es ist extrem geräusch- und verschleißarm. Die Bauteile sind aus hochwertigen Materialien gefertigt und als Korrosionsschutz zusätzlich verzinkt und gelb chromatiert.
- Kettenführung und Getriebegruppe sind nahezu geschlossen. Dadurch werden auch bei einem rauen Einsatz im Freien die innenliegenden Getriebeteile geschützt.
- Das vergütete Lastkettenrad mit vier präzise ausgebildeten Kettentaschen sorgt für einen exakten Lauf der Lastkette.
- Verzinkte Rundstahlkette entspricht allen gültigen nationalen und internationalen Vorschriften. Sie ist optimal auf das Lastkettenrad abgestimmt und gewährleistet einen sicheren und langlebigen Betrieb des Gerätes.
- Zur serienmäßigen Ausstattung gehören auch geschmiedete Trag- und Lasthaken aus alterungsbeständigem hochlegiertem Vergütungsstahl, die sich bei Überlastung öffnen, ohne zu brechen. Die mit robusten Sicherheitsbügeln versehenen Haken sind um 360° drehbar.
- Ex-Ausführung MKS-beschichtet.
- Trag- und Lasthaken ab MEDIUM Ausführung verkupfert.
- Lastkette aus Edelstahl bei HIGH Ausführung.

Optional

- Einstellbare Überlastsicherung
- Kettenspeicher
- zusätzliche Beschichtung (s. Seite 48)

INFO

Einfache Umrüstung des Yalelift 360 ATEX zum Yalelift IT ATEX ist möglich.

Technische Daten Yalelift 360 ATEX BASIC II 3G Ex h IIA T4 Gc / II 3D Ex h IIIA T135°C Dc

Modell	Art.-Nr.	Tragfähigkeit in kg/ Anzahl der Kettenstränge	Ketten- abmessungen dxt mm	Güteklasse der Lastkette	Abhaspelung der Handkette je 1 m Hub m	Hubkraft bei Nennlast daN	Gewicht bei Normalhub (3 m) kg
YL ATEX 500	N04705021	500/1	5x15	T	30	21	9
YL ATEX 1000	N04705022	1.000/1	6x18	T	49	30	13
YL ATEX 2000	N04705023	2.000/1	8x24	T	71	32	20
YL ATEX 3000	N04705024	3.000/1	10x30	V	87	38	29
YL ATEX 5000	N04705025	5.000/2	10x30	T	174	34	38
YL ATEX 10000	N04705026	10.000/3	10x30	V	261	44	71
YL ATEX 20000	N04705027	20.000/6	10x30	V	522	2x44	196

Technische Daten Yalelift 360 ATEX MEDIUM II 2G Ex h IIB T4 Gb / II 2D Ex h IIIB T135°C Db

Modell	Art.-Nr.	Tragfähigkeit in kg/ Anzahl der Kettenstränge	Ketten- abmessungen dxt mm	Güteklasse der Lastkette	Abhaspelung der Handkette je 1 m Hub m	Hubkraft bei Nennlast daN	Gewicht bei Normalhub (3 m) kg
YL ATEX 500	N04705007	500/1	5x15	T	30	21	9
YL ATEX 1000	N04705008	1.000/1	6x18	T	49	30	13
YL ATEX 2000	N04705009	2.000/1	8x24	T	71	32	20
YL ATEX 3000	N04705010	3.000/1	10x30	V	87	38	29
YL ATEX 5000	N04705011	5.000/2	10x30	T	174	34	38
YL ATEX 10000	N04705012	10.000/3	10x30	V	261	44	71
YL ATEX 20000	N04705013	20.000/6	10x30	V	522	2x44	196

Technische Daten Yalelift 360 ATEX HIGH II 2G Ex h IIC T4 Gb / II 2D Ex h IIIC T135°C Db

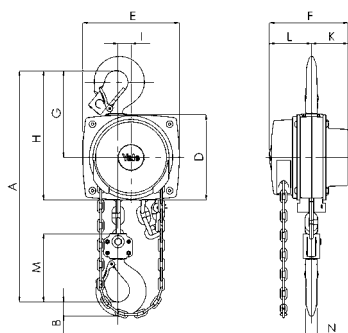
Modell	Art.-Nr.	Tragfähigkeit ¹ in kg/ Anzahl der Kettenstränge	Ketten- abmessungen dxt mm	Güteklasse der Lastkette	Abhaspelung der Handkette je 1 m Hub m	Hubkraft bei Nennlast daN	Gewicht bei Normalhub (3 m) kg
YL ATEX 500	N04705035	500/1	5x15	S	30	21	9
YL ATEX 1000	N04705036	900/1	6x18	S	49	30	13
YL ATEX 2000	N04705037	1.500/1	8x24	S	71	32	20
YL ATEX 3000	N04705038	2.500/1	10x30	S	87	38	29
YL ATEX 5000	N04705039	5.000/2	10x30	S	174	34	38
YL ATEX 10000	N04705040	7.500/3	10x30	S	261	44	71
YL ATEX 20000	N04705041	15.000/6	10x30	S	522	2x44	196

¹ Bei Auslieferung der Geräte in der HIGH Ausführung sind diese schon in der reduzierten Tragfähigkeit gekennzeichnet.

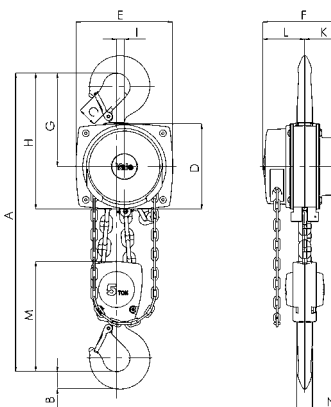


Abmessungen Yalelift 360 ATEX

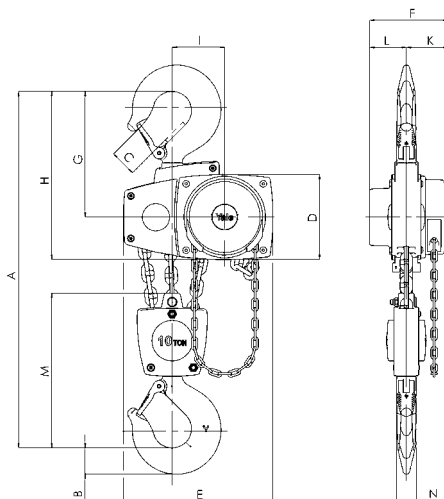
Modell	YL ATEX 500	YL ATEX 1000	YL ATEX 2000	YL ATEX 3000	YL ATEX 5000	YL ATEX 10000	YL ATEX 20000
A min., mm	300	335	395	520	654	825	1.010
B, mm	17	22	30	38	45	68	85
C, mm	24	29	35	40	47	68	64
D, mm	133	156	182	220	220	220	303
E, mm	148	175	203	250	250	383	555
F, mm	148	167	194	219	219	219	250
G, mm	139	164	192	225	242	326	391
H, mm	206	242	283	335	352	436	501
I, mm	24	24	31	34	21	136	-
K, mm	61	70	83	95	95	95	396
L, mm	87	97	111	124	124	124	125
M, mm	110	125	156	178	285	401	471
N, mm	14	19	22	30	37	50	56



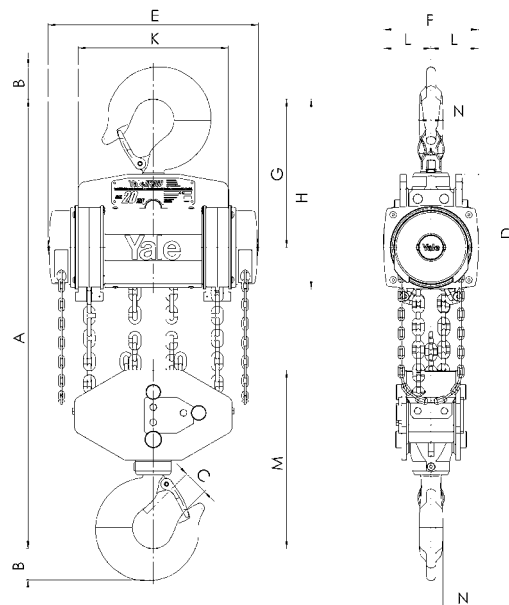
Yalelift 360 ATEX, 500 - 3.000 kg, einsträngig



Yalelift 360 ATEX, 5.000 kg, zweisträngig



Yalelift 360 ATEX, 10.000 kg, dreisträngig



Yalelift 360 ATEX, 20.000 kg, sechssträngig





Abbildung zeigt
HIGH Ausführung

Yalelift IT ATEX Stirnradflaschenzug mit integriertem Roll- oder Haspelfahrwerk

Tragfähigkeit 500 - 20.000 kg

Die Kombination des Yalelift 360 mit einem sehr niedrig bauenden Handfahrwerk sorgt für mehr Einsatzflexibilität.

Ausstattung und Verarbeitung

- Alle Geräte der Baureihe sind bis zu einer Tragfähigkeit von 3.000 kg einstrangig ausgelegt, das Baumaß wurde nochmals verkürzt. So können auch niedrige Raumhöhen optimal genutzt werden.
- Das bewährte und nahezu stufenlose Verstellsystem des Fahrwerks ermöglicht die einfache und schnelle Montage durch Einstellmuttern.
- Die Fahrwerke bis 5 t werden für zwei Trägerbereiche angeboten: A-Bereich bis 180 mm Trägerflanschbreite (Standard, deckt ca. 80% aller Trägerbreiten ab). Eine Umrüstung auf den B-Bereich, bis 300 mm, ist problemlos möglich.
- Die Bronzelaufrollen (nur bei MEDIUM und HIGH) sind für eine maximale Neigung des Trägerflansches von 14% ausgelegt (DIN 1025-1), optimale Laufeigenschaften werden durch gekapselte und dauergeschmierte Kugellager garantiert.
- Kippsicherung und Radbruchstützen sind serienmäßig.
- Ex-Ausführung ist MKS-beschichtet.
- Fahrwerk mit Anfahrpuffern.
- Lasthaken ab MEDIUM Ausführung verkupfert.
- Lastkette aus Edelstahl bei HIGH Ausführung.

Optional

- Einstellbare Überlastsicherung
- Kettenspeicher
- Feststellvorrichtung zum Fixieren des Handfahrwerks auf dem Träger ohne Last (Parkposition z. B. in der Schifffahrt).
- zusätzliche Beschichtung (s. Seite 48)

INFO

Yale Hebezeuge sind nicht für den Personentransport bestimmt und dürfen für diesen Zweck nicht verwendet werden.

Technische Daten Yalelift ITP ATEX BASIC mit integriertem Rollfahrwerk II 3G Ex h IIA T4 Gc / II 3D Ex h IIIA T135°C Dc

Modell	Art.-Nr.	Tragfähigkeit in kg/ Anzahl der Kettenstränge	Größe ¹	Träger- flanschbreite b mm	Träger- flanschdicke t max. mm	Kurvenradius min. m	Gewicht ² kg	Gewicht ² mit Feststell- vorrichtung kg
YLITP ATEX 500	N04905029	500/1	A	50 - 180	19	0,9	20	26
YLITP ATEX 1000	N04905030	1.000/1	A	50 - 180	19	0,9	27	35
YLITP ATEX 2000	N04905031	2.000/1	A	58 - 180	19	1,15	44	52

Technische Daten Yalelift ITP ATEX MEDIUM mit integriertem Rollfahrwerk II 2G Ex h IIB T4 Gb / II 2D Ex h IIIB T135°C Db

Modell	Art.-Nr.	Tragfähigkeit in kg/ Anzahl der Kettenstränge	Größe ¹	Träger- flanschbreite b mm	Träger- flanschdicke t max. mm	Kurvenradius min. m	Gewicht ² kg	Gewicht ² mit Feststell- vorrichtung kg
YLITP ATEX 500	N04905005	500/1	A	50 - 180	19	0,9	20	26
YLITP ATEX 1000	N04905006	1.000/1	A	50 - 180	19	0,9	27	35
YLITP ATEX 2000	N04905007	2.000/1	A	58 - 180	19	1,15	44	52

Technische Daten Yalelift ITP ATEX HIGH mit integriertem Rollfahrwerk II 2G Ex h IIC T4 Gb / II 2D Ex h IIIC T135°C Db

Modell	Art.-Nr.	Tragfähigkeit ³ in kg/ Anzahl der Kettenstränge	Größe ¹	Träger- flanschbreite b mm	Träger- flanschdicke t max. mm	Kurvenradius min. m	Gewicht ² kg	Gewicht ² mit Feststell- vorrichtung kg
YLITP ATEX 500	N04905053	500/1	A	50 - 180	19	0,9	20	26
YLITP ATEX 1000	N04905054	900/1	A	50 - 180	19	0,9	27	35
YLITP ATEX 2000	N04905055	1.500/1	A	58 - 180	19	1,15	44	52

¹ B-Bereich auf Anfrage² Gewicht bei Normalhub 3 m. Andere Hubhöhen erhältlich.³ Bei Auslieferung der Geräte in der HIGH Ausführung sind diese schon in der reduzierten Tragfähigkeit gekennzeichnet.

Technische Daten Yalelift ITG ATEX BASIC mit integriertem Haspelfahrwerk II 3G Ex h IIA T4 Gc / II 3D Ex h IIIA T135°C Dc

Modell	Art.-Nr.	Tragfähigkeit in kg/ Anzahl der Kettenstränge	Größe ¹	Trägerflanschbreite b mm	Trägerflanschdicke t max. mm	Kurvenradius min. m	Gewicht ² kg	Gewicht ² mit Feststellvorrichtung kg
YLITG ATEX 500	N04905041	500/1	A	50 - 180	19	0,9	24	31
YLITG ATEX 1000	N04905042	1.000/1	A	50 - 180	19	0,9	32	40
YLITG ATEX 2000	N04905043	2.000/1	A	58 - 180	19	1,15	49	57
YLITG ATEX 3000	N04905044	3.000/1	A	74 - 180	27	1,5	82	91
YLITG ATEX 5000	N04905045	5.000/2	A	98 - 180	27	2,0	130	140
YLITG ATEX 10000	N04905046	10.000/3	B	125 - 310	40	1,8	auf Anfrage	auf Anfrage
YLITG ATEX 20000	N04905047	20.000/6	B	180 - 310	40	5,0	auf Anfrage	auf Anfrage

Technische Daten Yalelift ITG ATEX MEDIUM mit integriertem Haspelfahrwerk II 2G Ex h IIB T4 Gb / II 2D Ex h IIIB T135°C Db

Modell	Art.-Nr.	Tragfähigkeit in kg/ Anzahl der Kettenstränge	Größe ¹	Trägerflanschbreite b mm	Trägerflanschdicke t max. mm	Kurvenradius min. m	Gewicht ² kg	Gewicht ² mit Feststellvorrichtung kg
YLITG ATEX 500	N04905015	500/1	A	50 - 180	19	0,9	24	31
YLITG ATEX 1000	N04905016	1.000/1	A	50 - 180	19	0,9	32	40
YLITG ATEX 2000	N04905017	2.000/1	A	58 - 180	19	1,15	49	57
YLITG ATEX 3000	N04905018	3.000/1	A	74 - 180	27	1,5	82	91
YLITG ATEX 5000	N04905019	5.000/2	A	98 - 180	27	2,0	130	140
YLITG ATEX 10000	N04905020	10.000/3	B	125 - 310	40	1,8	auf Anfrage	auf Anfrage
YLITG ATEX 20000	N04905022	20.000/6	B	180 - 310	40	5,0	auf Anfrage	auf Anfrage

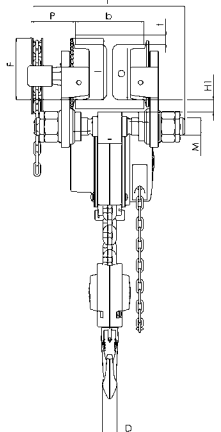
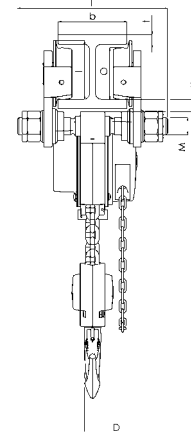
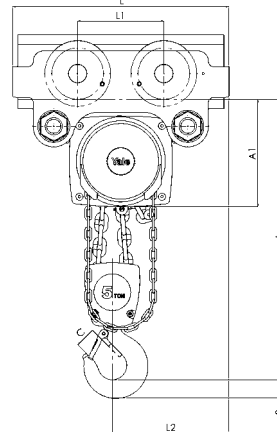
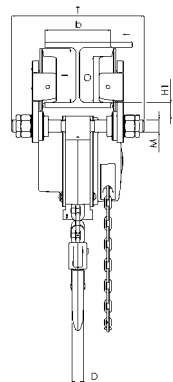
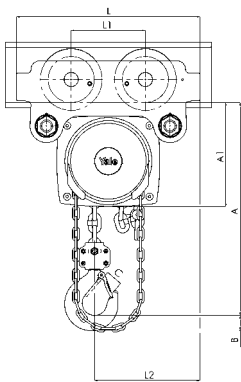
Technische Daten Yalelift ITG ATEX HIGH mit integriertem Haspelfahrwerk II 2G Ex h IIC T4 Gb / II 2D Ex h IIIC T135°C Db

Modell	Art.-Nr.	Tragfähigkeit ³ in kg/ Anzahl der Kettenstränge	Größe ¹	Trägerflanschbreite b mm	Trägerflanschdicke t max. mm	Kurvenradius min. m	Gewicht ² kg	Gewicht ² mit Feststellvorrichtung kg
YLITG ATEX 500	N04905065	500/1	A	50 - 180	19	0,9	24	31
YLITG ATEX 1000	N04905066	900/1	A	50 - 180	19	0,9	32	40
YLITG ATEX 2000	N04905067	1.500/1	A	58 - 180	19	1,15	49	57
YLITG ATEX 3000	N04905068	2.500/1	A	74 - 180	27	1,5	82	91
YLITG ATEX 5000	N04905069	5.000/2	A	98 - 180	27	2,0	130	140
YLITG ATEX 10000	N04905070	7.500/3	B	125 - 310	40	1,8	auf Anfrage	auf Anfrage
YLITG ATEX 20000	N04905071	15.000/6	B	180 - 310	40	5,0	auf Anfrage	auf Anfrage

¹ B-Bereich auf Anfrage² Gewicht bei Normalhub 3 m. Andere Hubhöhen erhältlich.³ Bei Auslieferung der Geräte in der HIGH Ausführung sind diese schon in der reduzierten Tragfähigkeit gekennzeichnet.

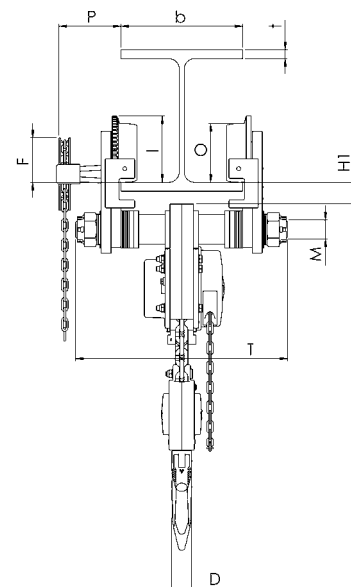
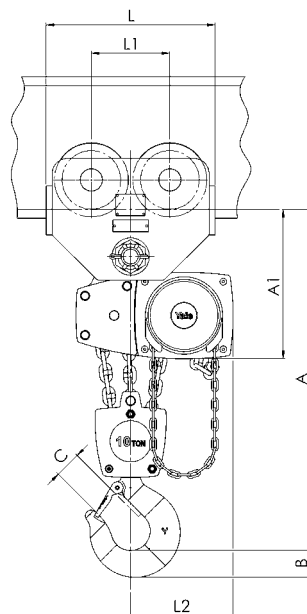
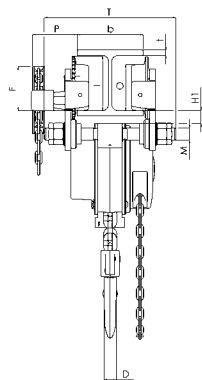
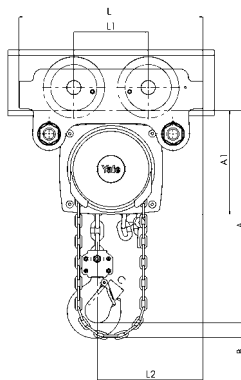
Abmessungen Yalelift IT ATEX

Modell	YLIT ATEX 500	YLIT ATEX 1000	YLIT ATEX 2000	YLIT ATEX 3000	YLIT ATEX 5000	YLIT ATEX 10000
A min., mm	245	272	323	382	550	784
A1, mm	158	178	205,5	252	260,5	380
A2, mm	-	-	-	-	-	-
B, mm	17	22	30	38	45	68
C, mm	24	29	35	40	47	68
D, mm	14	19	22	30	37	50
F (Haspelfahrwerk), mm	92	92	91	107	149,5	113
H1, mm	24,5	24	23,5	32	30,5	55
I (Rollfahrwerk), mm	71,5	71,5	95,5	131	142,5	169
I (Haspelfahrwerk), mm	76,5	76,5	98	132,5	148,5	169
L, mm	270	310	360	445	525	430
L1, mm	130	130	150	180	209	200
L2, mm	159	175	207	256	283	261
M, mm	M 18	M 22	M 27	M 30	M 42	M 48
O, mm	60	60	80	112	125	150
P (Haspelfahrwerk), mm	108	110	112	112	117	158
T (Bereich A), mm	280	290	305	320	364	-
T (Bereich B), mm	400	410	425	440	484	540



Yalelift ITP ATEX, 500 - 3.000 kg, einsträngig

Yalelift ITP/ITG ATEX, 5.000 kg, zweisträngig



Yalelift ITG ATEX, 500 - 3.000 kg, einsträngig

Yalelift ITG ATEX, 10.000 kg, dreisträngig



*mit extrem
niedriger
Bauhöhe*

Abbildung zeigt
HIGH Ausführung

Yalelift LH ATEX Stirnradflaschenzug mit integriertem Roll- oder Haspelfahrwerk (kurze Bauart)

Tragfähigkeit 500 - 10.000 kg

Der Stirnradflaschenzug Yalelift LH mit integriertem Handfahrwerk in kurzer Bauart ist die konsequente Weiterentwicklung des Yalelift IT. Überall wo es auf ein noch kleineres Baumaß ankommt, kommt der Yalelift LH zum Einsatz.

Ausstattung und Verarbeitung

- Die speziell entwickelte Umlenkung und Kettenführung ermöglicht es den Lasthaken mit der Unterflasche seitlich neben dem Gerät noch weiter nach oben unter den Träger zu ziehen.
- Bei der Festanbindung des innovativen Yalelift LH an ein Hand- oder Haspelfahrwerk, handelt es sich um die gleichen Fahrwerke die auch schon beim Yalelift IT zum Einsatz kommen.
- Alle Geräte der Baureihe sind bis zu einer Tragfähigkeit von 3.000 kg einsträngig ausgelegt.
- Das bewährte und nahezu stufenlose Verstellsystem ermöglicht die einfache und schnelle Montage durch Einstellmutter.
- Die Fahrwerke bis 5 t werden für zwei Trägerbereiche angeboten: A-Bereich bis 180 mm Trägerflanschbreite (Standard, deckt ca. 80% aller Trägerbreiten ab). Eine Umrüstung auf den B-Bereich, bis 300 mm, ist problemlos möglich.
- Die Bronzelaufrollen (nur bei MEDIUM und HIGH) sind für eine maximale Neigung des Trägerflansches von 14% ausgelegt (DIN 1025-1), optimale Laufeigenschaften werden durch gekapselte und dauergeschmierte Kugellager garantiert.
- Die niedrig bauende Variante des Yalelift IT ist für einen weiten Trägerbereich sowie für verschiedene Profile (z. B. INP, IPE, IPB) einstellbar.
- Kippsicherung und Radbruchstützen sind serienmäßig.
- Ex-Ausführung ist MKS-beschichtet.
- Fahrwerk mit Anfahrpuffern.
- Lasthaken ab MEDIUM Ausführung verkupfert.
- Lastkette aus Edelstahl bei HIGH Ausführung.

Optional

- Einstellbare Überlastsicherung
- Kettenspeicher
- Feststellvorrichtung zum Fixieren des Handfahrwerks auf dem Träger ohne Last (Parkposition z. B. in der Schifffahrt).
- zusätzliche Beschichtung (s. Seite 48)

Technische Daten Yalelift LHP ATEX BASIC mit integriertem Rollfahrwerk II 3G Ex h IIA T4 Gc / II 3D Ex h IIIA T135°C Dc

Modell	Art.-Nr.	Tragfähigkeit in kg/ Anzahl der Kettenstränge	Größe ¹	Träger- flanschbreite b mm	Träger- flanschdicke t max. mm	Kurvenradius min. m	Gewicht ² kg	Gewicht ² mit Feststell- vorrichtung kg
YLLHP ATEX 500	N05600134	500/1	A	60 - 180	19	0,9	27	33
YLLHP ATEX 1000	N05600135	1.000/1	A	70 - 180	19	0,9	35	43
YLLHP ATEX 2000	N05600136	2.000/1	A	82 - 180	19	1,15	61	69

Technische Daten Yalelift LHP ATEX MEDIUM mit integriertem Rollfahrwerk II 2G Ex h IIB T4 Gb / II 2D Ex h IIIB T135°C Db

Modell	Art.-Nr.	Tragfähigkeit in kg/ Anzahl der Kettenstränge	Größe ¹	Träger- flanschbreite b mm	Träger- flanschdicke t max. mm	Kurvenradius min. m	Gewicht ² kg	Gewicht ² mit Feststell- vorrichtung kg
YLLHP ATEX 500	N05600123	500/1	A	60 - 180	19	0,9	27	33
YLLHP ATEX 1000	N05600124	1.000/1	A	70 - 180	19	0,9	35	43
YLLHP ATEX 2000	N05600125	2.000/1	A	82 - 180	19	1,15	61	69

Technische Daten Yalelift LHP ATEX HIGH mit integriertem Rollfahrwerk II 2G Ex h IIC T4 Gb / II 2D Ex h IIIC T135°C Db

Modell	Art.-Nr.	Tragfähigkeit ³ in kg/ Anzahl der Kettenstränge	Größe ¹	Träger- flanschbreite b mm	Träger- flanschdicke t max. mm	Kurvenradius min. m	Gewicht ² kg	Gewicht ² mit Feststell- vorrichtung kg
YLLHP ATEX 500	N05600143	500/1	A	60 - 180	19	0,9	27	33
YLLHP ATEX 1000	N05600144	900/1	A	70 - 180	19	0,9	35	43
YLLHP ATEX 2000	N05600145	1.500/1	A	82 - 180	19	1,15	61	69

¹ B-Bereich auf Anfrage² Gewicht bei Normalhub 3 m. Andere Hubhöhen erhältlich.³ Bei Auslieferung der Geräte in der HIGH Ausführung sind diese schon in der reduzierten Tragfähigkeit gekennzeichnet.

Technische Daten Yalelift LHG ATEX BASIC mit integriertem Haspelfahrwerk II 3G Ex h IIA T4 Gc / II 3D Ex h IIIA T135°C Dc

Modell	Art.-Nr.	Tragfähigkeit in kg/ Anzahl der Kettenstränge	Größe ¹	Trägerflanschbreite b mm	Trägerflanschdicke t max. mm	Kurvenradius min. m	Gewicht ² kg	Gewicht ² mit Feststellvorrichtung kg
YLLHG ATEX 500	N05600137	500/1	A	60 - 180	19	0,9	31	38
YLLHG ATEX 1000	N05600138	1.000/1	A	70 - 180	19	0,9	40	48
YLLHG ATEX 2000	N05600139	2.000/1	A	82 - 180	19	1,15	65	73
YLLHG ATEX 3000	N05600140	3.000/1	A	100 - 180	19	1,5	112	121
YLLHG ATEX 5000	N05600141	5.000/2	A	110 - 180	27	2,0	157	167
YLLHG ATEX 10000	N05600142	10.000/3	B	180 - 310	40	1,8	232	auf Anfrage

Technische Daten Yalelift LHG ATEX MEDIUM mit integriertem Haspelfahrwerk II 2G Ex h IIB T4 Gb / II 2D Ex h IIIB T135°C Db

Modell	Art.-Nr.	Tragfähigkeit in kg/ Anzahl der Kettenstränge	Größe ¹	Trägerflanschbreite b mm	Trägerflanschdicke t max. mm	Kurvenradius min. m	Gewicht ² kg	Gewicht ² mit Feststellvorrichtung kg
YLLHG ATEX 500	N05600128	500/1	A	60 - 180	19	0,9	31	38
YLLHG ATEX 1000	N05600129	1.000/1	A	70 - 180	19	0,9	40	48
YLLHG ATEX 2000	N05600130	2.000/1	A	82 - 180	19	1,15	65	73
YLLHG ATEX 3000	N05600131	3.000/1	A	100 - 180	19	1,5	112	121
YLLHG ATEX 5000	N05600132	5.000/2	A	110 - 180	27	2,0	157	167
YLLHG ATEX 10000	N05600133	10.000/3	B	180 - 310	40	1,8	232	auf Anfrage

Technische Daten Yalelift LHG ATEX HIGH mit integriertem Haspelfahrwerk II 2G Ex h IIC T4 Gb / II 2D Ex h IIIC T135°C Db

Modell	Art.-Nr.	Tragfähigkeit ³ in kg/ Anzahl der Kettenstränge	Größe ¹	Trägerflanschbreite b mm	Trägerflanschdicke t max. mm	Kurvenradius min. m	Gewicht ² kg	Gewicht ² mit Feststellvorrichtung kg
YLLHG ATEX 500	N05600146	500/1	A	60 - 180	19	0,9	31	38
YLLHG ATEX 1000	N05600147	900/1	A	70 - 180	19	0,9	40	48
YLLHG ATEX 2000	N05600148	1.500/1	A	82 - 180	19	1,15	65	73
YLLHG ATEX 3000	N05600149	2.500/1	A	100 - 180	19	1,5	112	121
YLLHG ATEX 5000	N05600150	5.000/2	A	110 - 180	27	2,0	157	167
YLLHG ATEX 10000	N05600151	7.500/3	B	180 - 310	40	1,8	232	auf Anfrage

¹ B-Bereich auf Anfrage

² Gewicht bei Normalhub 3 m. Andere Hubhöhen erhältlich.

³ Bei Auslieferung der Geräte in der HIGH Ausführung sind diese schon in der reduzierten Tragfähigkeit gekennzeichnet.

INFO

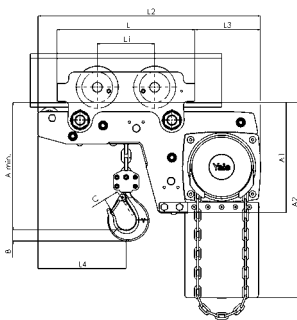
Yale Hebezeuge sind nicht für den Personentransport bestimmt und dürfen für diesen Zweck nicht verwendet werden.

Ab Medium Ausführung verkupfert!

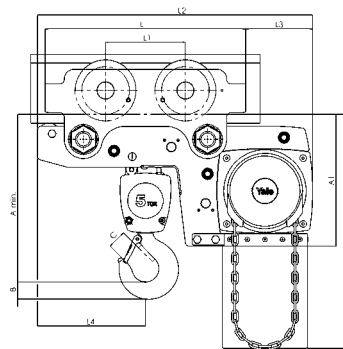
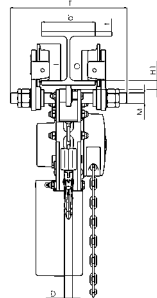


Abmessungen Yalelift LH ATEX

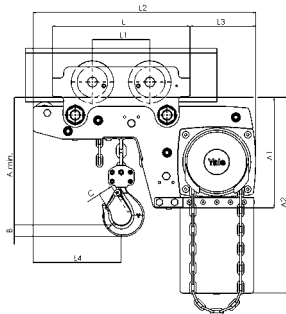
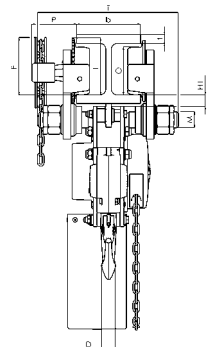
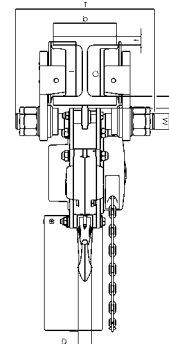
Modell	YLLH ATEX 500	YLLH ATEX 1000	YLLH ATEX 2000	YLLH ATEX 3000	YLLH ATEX 5000	YLLH ATEX 10000
A min., mm	188	211	264	316	425	565
A1, mm	223	250	289	346	345	365
A2, mm	381	427	511	614	612	665
B, mm	17	22	30	38	45	68
C, mm	24	29	35	40	47	68
D, mm	14	19	22	30	37	50
F (Haspelfahrwerk), mm	92	92	91	107	150	150
H1, mm	24	24	24	32	31	45
I (Rollfahrwerk), mm	72	72	96	131	143	170
I (Haspelfahrwerk), mm	77	77	98	133	149	170
L, mm	270	310	360	445	525	485
L1, mm	130	130	150	180	209	225
L2, mm	444	488	582	690	720	805
L3, mm	124	135	172	203	175	215
L4, mm	184	201	230	265	283	348
M, mm	M18	M22	M27	M30	M42	M48
O, mm	60	60	80	112	125	150
P (Haspelfahrwerk), mm	108	110	112	112	117	165
T (Bereich A), mm	280	290	305	320	364	440
T (Bereich B), mm	400	410	425	440	484	540



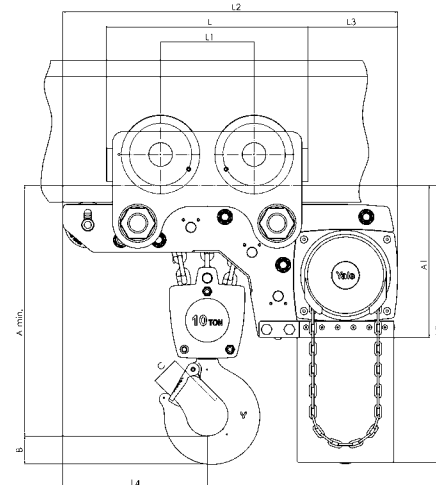
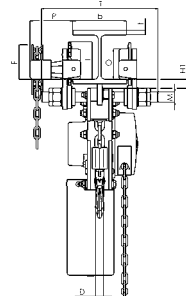
Yalelift LHP ATEX, 500 - 3.000 kg, einsträngig



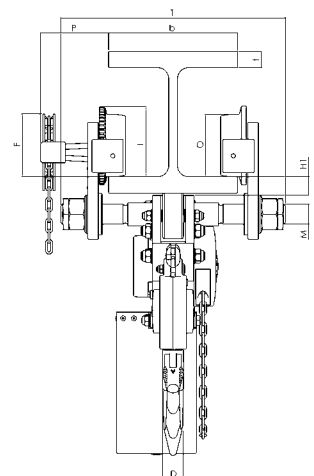
Yalelift LHP/LHG ATEX, 5.000 kg, zweisträngig



Yalelift LHG ATEX, 500 - 3.000 kg, einsträngig



Yalelift LHG ATEX, 10.000 kg, dreisträngig



neu!



C 85 ATEX

Handhebelzug mit Rollenkette

Tragfähigkeit 750 - 3.000 kg

D 85 ATEX

Handhebelzug mit Rundstahlkette

Tragfähigkeit 750 - 10.000 kg

Die nahezu unbegrenzten Einsatzmöglichkeiten in Industrie, Handwerk, Bergbau, Baugewerbe und auf Werften bestätigen die Zuverlässigkeit und Stabilität in jedem Anwendungsbereich. Ideal zum Bewegen und Positionieren von schweren Maschinen und zum Verzurren von Schwerlasten. Erleichtert das Verlegen von Rohren in Schächten und Gräben.

Ausstattung und Verarbeitung

- Das geschlossene Gehäuse mit Deckel, Handhebel und Unterflasche aus hochwertigem Temperguß, sorgt für eine robuste Gesamtkonstruktion.
- Das Lastkettenrad der Rundstahlkettenausführung aus Sphäroguß mit präzise ausgebildeten Kettentaschen gewährleistet Schonung und Langlebigkeit der Lastkette.
- Das Lastkettenrad der Rollenkettenausführung aus Chrom-Molybdänstahl mit präziser Verzahnung und die im Gehäuse eingegossene Kettenführung sorgen für störungsfreien Kettenlauf.
- Verzinkte Rundstahlkette entsprechend allen gültigen nationalen und internationalen Vorschriften.

INFO

Seit 1936 wurden im Werk Velbert weit über 1 Million Geräte gebaut!

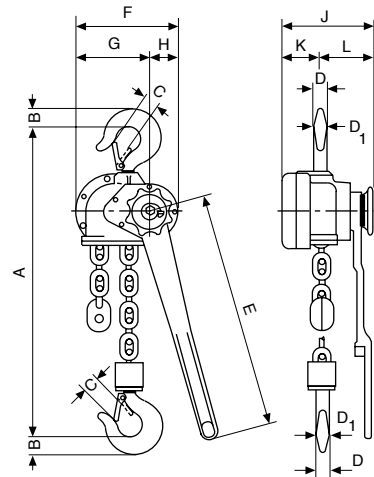
Yale Hebezeuge sind nicht für den Personentransport bestimmt und dürfen für diesen Zweck nicht verwendet werden.

Technische Daten C 85 ATEX MINING I M2 Ex h Mb

Modell	Art.-Nr.	Tragfähigkeit kg	Anzahl der Kettenstränge	Ketten- abmessungen d x t Zoll	Hub bei einer Hebelumdrehung mm	Hubkraft bei Nennlast daN	Gewicht bei Normalhub (1,5m) kg
ZUGHUB C 85 750	N01141295	750	1	5/8" x 3/8"	115	38	8,7
ZUGHUB C 85 1500	N01141296	1.500	1	1" x 1/2"	45	31	17,0
ZUGHUB C 85 3000	N01141297	3.000	1	1 1/4" x 5/8"	36	40	22,2

Abmessungen C 85 ATEX

Modell	ZUGHUB C 85 750	ZUGHUB C 85 1500	ZUGHUB C 85 3000
A min., mm	322	389	403
B, mm	21	27	35
C, mm	27	30	34
D, mm	15	20	25
D1, mm	17	23	25
E, mm	443	443	570
F, mm	112	189	197
G, mm	56	134	142
H, mm	56	55	55
J, mm	142	171	179
K, mm	39	72	76
L, mm	103	99	103



Technische Daten D 85 ATEX MINING I M2 Ex h Mb

Modell	Art.-Nr.	Tragfähigkeit kg	Anzahl der Kettenstränge	Ketten- abmessungen d x t mm	Hub bei einer Hebelumdrehung mm	Hubkraft bei Nennlast daN	Gewicht bei Normalhub (1,5m) kg
ZUGHUB D 85 750	N01541291	750	1	6 x 18,5	111	38	8,2
ZUGHUB D 85 1500	N01541292	1.500	1	9 x 27	45	31	16,3
ZUGHUB D 85 3000	N01541293	3.000	1	11 x 31	33	40	19,6
ZUGHUB D 85 6000	N01541294	6.000	2	11 x 31	17	42	32,9
ZUGHUB D 85 10000	N01541511	10.000	3	11 x 31	11	37	60,0

Abmessungen D 85 ATEX

Modell	ZUGHUB D 85 750	ZUGHUB D 85 1500	ZUGHUB D 85 3000	ZUGHUB D 85 6000	ZUGHUB D 85 10000
A min., mm	322	389	403	532	805
B, mm	21	27	35	48	61
C, mm	27	30	34	46	54
D, mm	15	20	25	40	40
D1, mm	17	23	25	40	45
E, mm	443	443	570	570	570
F, mm	112	189	197	197	305
G, mm	56	134	142	142	163
H, mm	56	55	55	55	142
J, mm	142	171	179	218	218
K, mm	39	72	76	76	76
L, mm	103	99	103	142	142



Optional:
Überlastsicherung
für C/D 85.



INFO

Yale Hebezeuge sind nicht für den Personentransport bestimmt und dürfen für diesen Zweck nicht verwendet werden.

UNOplus Series A ATEX Handhebelzug

Tragfähigkeit 750 - 6.000 kg

Der Hebelzug UNOplus Series A ist das Ergebnis technischer Weiterentwicklung des seit Jahren bewährten UNOplus. Das vielseitige Gerät zum Heben, Ziehen und Verzurren von Lasten zeichnet sich weiterhin durch seine kompakte Bauweise, die robuste Stahlblech-Konstruktion und die leichtgängige Kettenfreischaltung aus. Das erneut reduzierte Gewicht optimiert die Bedienung, macht die Anwendung noch komfortabler und den UNOplus Series A zu einem handlichen, vielseitig verwendbaren Gerät.

Ausstattung und Verarbeitung

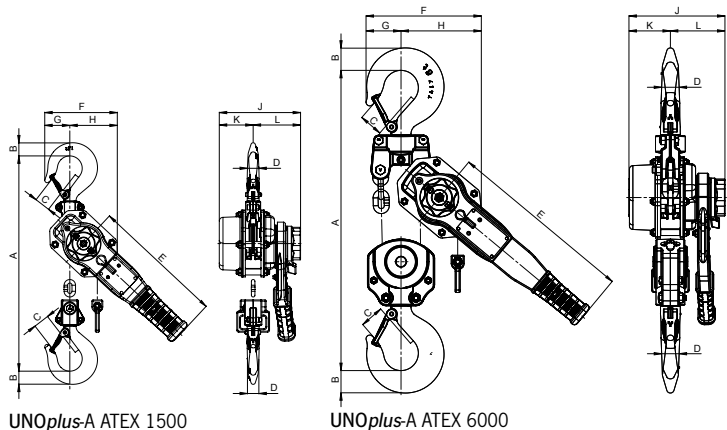
- Geringer Kraftaufwand am Handhebel durch optimierte Getriebeübersetzung und verbesserte Lagerung im Gehäusedeckel.
- Robustes Stahlgehäuse für harte Beanspruchung auch im Aussenbereich.
- Geschlossene Lastkettenführung gegen ein unbeabsichtigtes Herausrutschen.
- Erhöhter Korrosionsschutz durch verzinkte und gelbchromatierte Kettenführung, Kettenstreifer und Teile der Bremse.
- Kettenführung, Kettenstreifer und Teile der Bremse mit korrosionsgeschützten Bauteilen.
- Verzinkte Rundstahlkette entsprechend allen gültigen nationalen und internationalen Vorschriften.
- Geschmiedete Trag- und Lasthaken aus alterungsbeständigem hochlegierten Vergütungsstahl öffnen sich bei Überlastung ohne zu brechen.

Technische Daten UNOplus Series A ATEX BASIC II 3G Ex h IIA T4 Gc / II 3D Ex h IIIA T135°C Dc / Mining I M2 Ex h Mb

Modell	Art.-Nr.	Tragfähigkeit in kg/ Anzahl der Kettenstränge	Kettenabmessungen dxt mm	Güteklasse der Lastkette	Hub bei einer Hebelumdrehung mm	Hubkraft bei Nennlast daN	Gewicht bei Normalhub (1,5 m) kg
UNOplus-A ATEX 750	192049841	750/1	5,6 x 17,1	T	27	22	6,3
UNOplus-A ATEX 1500	192049940	1.500/1	7,1 x 21	T	22	35	9,2
UNOplus-A ATEX 3000	192050025	3.000/1	10 x 28	T	20	40	16,9
UNOplus-A ATEX 6000	192050579	6.000/2	10 x 28	T	10	43	28,6

Abmessungen UNOplus Series A ATEX

Modell	UNOplus-A ATEX 750	UNOplus-A ATEX 1500	UNOplus-A ATEX 3000	UNOplus-A ATEX 6000
A min., mm	312	375	445	563
B, mm	20	26	37	45
C, mm	27	31	40	47
D, mm	18	21	28	35
E, mm	267	267	376	376
F, mm	121	146	180	232
G, mm	40	51	57	71
H, mm	81	95	123	161
J, mm	144	164	193	193
K, mm	53	68	83	83
L, mm	91	96	110	110



HTP/G ATEX Handfahrwerke

Tragfähigkeit 500 - 20.000 kg

Fahrwerke dienen dem genauen Positionieren und leichten Verfahren größerer Lasten in Verbindung mit einem Hand- oder Drucklufthebezeug.

Ausstattung und Verarbeitung

- Die Laufrollen sind für eine maximale Neigung des Trägerflansches von 14% ausgelegt (DIN 1025-1), optimale Laufeigenschaften werden durch gekapselte und dauergeschmierte Kugellager garantiert.
- Die Modelle sind für einen weiten Trägerbereich und verschiedene Profile (z. B. INP, IPE und IPB) einstellbar.
- Die Vor- und Feineinstellung dazu erfolgt durch Drehen der Ösentraverse, die für die zentrische Aufhängung des Hebezeuges sorgt und so seitliches Wandern auf dem Träger verhindert.
- Ex-Ausführung ist MKS-beschichtet.
- Fahrwerk mit Anfahrpuffern.
- Edelstahl-Handkette bei HTG Ausführung.

Optional

- Feststellvorrichtung zum Fixieren des Handfahrwerks auf dem Träger ohne Last (Parkposition z. B. in der Schifffahrt).
- zusätzliche Beschichtung (s. Seite 48)



Abbildung zeigt
HIGH Ausführung

Technische Daten HTP ATEX BASIC II 3G Ex h IIA T4 Gc / II 3D Ex h IIIA T135°C Dc

Modell	Art.-Nr.	Tragfähigkeit	Größe	Träger- flanschbreite b mm	Träger- flanschdicke t max. mm	Kurvenradius min. m	Handkraft bei Nennlast daN	Gewicht kg	Gewicht mit Feststell- vorrichtung kg
		kg							
HTP ATEX 500	N05100054	500	A	50 - 220	25	0,9	–	8,0	14,5
HTP ATEX 1000	N05100055	1.000	A	50 - 220	25	0,9	–	9,0	17,0
HTP ATEX 2000	N05100056	2.000	A	66 - 220	25	1,15	–	16,0	24,0
HTP ATEX 500	N05100057	500	B	160 - 300	40	0,9	–	10,6	17,1
HTP ATEX 1000	N05100058	1.000	B	160 - 300	40	0,9	–	12,0	20,0
HTP ATEX 2000	N05100059	2.000	B	160 - 300	40	1,15	–	19,3	27,3

Technische Daten HTP ATEX HIGH II 2G Ex h IIC T4 Gb / II 2D Ex h IIIC T135°C Db

Modell	Art.-Nr.	Tragfähigkeit	Größe	Träger- flanschbreite b mm	Träger- flanschdicke t max. mm	Kurvenradius min. m	Handkraft bei Nennlast daN	Gewicht kg	Gewicht mit Feststell- vorrichtung kg
		kg							
HTP ATEX 500	N05100049	500	A	50 - 220	25	0,9	–	8,0	14,5
HTP ATEX 1000	N05100050	1.000	A	50 - 220	25	0,9	–	9,0	17,0
HTP ATEX 2000	N05100051	2.000	A	66 - 220	25	1,15	–	16,0	24,0
HTP ATEX 500	N05100064	500	B	160 - 300	40	0,9	–	10,6	17,1
HTP ATEX 1000	N05100065	1.000	B	160 - 300	40	0,9	–	12,0	20,0
HTP ATEX 2000	N05100066	2.000	B	160 - 300	40	1,15	–	19,3	27,3

Technische Daten HTG ATEX BASIC II 3G Ex h IIA T4 Gc / II 3D Ex h IIIA T135°C Dc

Modell	Art.-Nr.	Tragfähigkeit kg	Größe	Träger- flanschbreite b mm	Träger- flanschdicke t max. mm	Kurvenradius min. m	Handkraft bei Nennlast daN	Gewicht ¹ kg	Gewicht ¹ mit Feststell- vorrichtung kg
HTG ATEX 500	N05300101	500	A	50 - 220	25	0,9	3	9,7	16,2
HTG ATEX 1000	N05300102	1.000	A	50 - 220	25	0,9	6	11,2	19,2
HTG ATEX 2000	N05300103	2.000	A	66 - 220	25	1,15	7	18,0	26,0
HTG ATEX 3000	N05300104	3.000	A	74 - 220	25	1,4	7	35,4	44,6
HTG ATEX 5000	N05300105	5.000	A	90 - 220	25	1,8	9	51,8	62,3
HTG ATEX 500	N05300106	500	B	160 - 300	40	0,9	3	12,6	19,1
HTG ATEX 1000	N05300107	1.000	B	160 - 300	40	0,9	6	14,1	22,1
HTG ATEX 2000	N05300108	2.000	B	160 - 300	40	1,15	7	21,3	29,3
HTG ATEX 3000	N05300109	3.000	B	160 - 300	40	1,4	7	39,2	48,4
HTG ATEX 5000	N05300110	5.000	B	180 - 300	40	1,8	9	56,0	66,5
HTG ATEX 8000	N05300111	8.000	B	125 - 310	40	1,8	14	104,0	-
HTG ATEX 10000	N05300112	10.000	B	125 - 310	40	1,8	14	104,0	-
HTG ATEX 20000	N05300114	20.000	B	125 - 310	40	5,0	29	230,0	-

Technische Daten HTG ATEX HIGH II 2G Ex h IIC T4 Gb / II 2D Ex h IIIC T135°C Db

Modell	Art.-Nr.	Tragfähigkeit kg	Größe	Träger- flanschbreite b mm	Träger- flanschdicke t max. mm	Kurvenradius min. m	Handkraft bei Nennlast daN	Gewicht ¹ kg	Gewicht ¹ mit Feststell- vorrichtung kg
HTG ATEX 500	N05300085	500	A	50 - 220	25	0,9	3	9,7	16,2
HTG ATEX 1000	N05300086	1.000	A	50 - 220	25	0,9	6	11,2	19,2
HTG ATEX 2000	N05300087	2.000	A	66 - 220	25	1,15	7	18,0	26,0
HTG ATEX 3000	N05300088	3.000	A	74 - 220	25	1,4	7	35,4	44,6
HTG ATEX 5000	N05300089	5.000	A	90 - 220	25	1,8	9	51,8	62,3
HTG ATEX 500	N05300115	500	B	160 - 300	40	0,9	3	12,6	19,1
HTG ATEX 1000	N05300116	1.000	B	160 - 300	40	0,9	6	14,1	22,1
HTG ATEX 2000	N05300117	2.000	B	160 - 300	40	1,15	7	21,3	29,3
HTG ATEX 3000	N05300118	3.000	B	160 - 300	40	1,4	7	39,2	48,4
HTG ATEX 5000	N05300119	5.000	B	180 - 300	40	1,8	9	56,0	66,5
HTG ATEX 8000	N05300090	8.000	B	125 - 310	40	1,8	14	104,0	-
HTG ATEX 10000	N05300091	10.000	B	125 - 310	40	1,8	14	104,0	-
HTG ATEX 20000	N05300093	20.000	B	125 - 310	40	5,0	29	230,0	-

¹ Gewicht HTG ohne Handkette

INFO

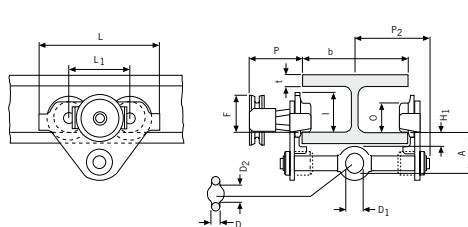
Yale Hebezeuge sind nicht für den Personentransport bestimmt und dürfen für diesen Zweck nicht verwendet werden.

Abmessungen HTP ATEX

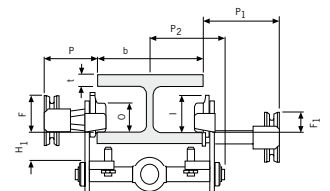
Modell	HTP ATEX 500-A	HTP ATEX 1000-A	HTP ATEX 2000-A	HTP ATEX 3000-A	HTP ATEX 5000-A	HTP ATEX 500-B	HTP ATEX 1000-B	HTP ATEX 2000-B	HTP ATEX 3000-B	HTP ATEX 5000-B
A, mm	77	82,5	98,5	114	132,5	92	97,5	113,5	129	147,5
D, mm	16	17	22	26	33	16	17	22	26	33
D1, mm	25	30	40	48	60	25	30	40	48	60
D2, mm	30	35	47	58	70	30	35	47	58	70
F1, mm	46	46	46	46	45,5	46	46	46	46	45,5
H1, mm	30,5	30,5	30,5	30	30	45,5	45,5	45,5	45	45
l (HTP ATEX), mm	71,5	71,5	95,5	131	142,5	71,5	71,5	95,5	131	142,5
L, mm	260	260	310	390	450	260	260	310	390	450
L1, mm	130	130	150	180	209	130	130	150	180	209
O, mm	60	60	80	112	125	60	60	80	112	125
P1, mm	168	168	168	168	168	168	168	168	168	168
P2, mm	146	150	155	160	167,5	187	187	189,5	191,5	191,5
L3, mm	346	346	396	476	556	346	346	396	476	556

Abmessungen HTG ATEX

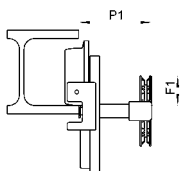
Modell	HTG ATEX 500-A	HTG ATEX 1000-A	HTG ATEX 2000-A	HTG ATEX 3000-A	HTG ATEX 5000-A	HTG ATEX 500-B	HTG ATEX 1000-B	HTG ATEX 2000-B	HTG ATEX 3000-B	HTG ATEX 5000-B	HTG ATEX 8000-B	HTG ATEX 10000-B	HTG ATEX 15000-B	HTG ATEX 20000-B
A, mm	77	82,5	98,5	114	132,5	92	97,5	113,5	129	147,5	276	276	270	270
B, mm	-	-	-	-	-	-	-	-	-	-	52	52	70	70
D, mm	16	17	22	26	33	16	17	22	26	33	30	30	35	35
D1, mm	25	30	40	48	60	25	30	40	48	60	80	80	110	110
D2, mm	30	35	47	58	70	30	35	47	58	70	114	114	155	155
F (HTG ATEX), mm	91,5	91,5	90,5	107,5	149,5	91,5	91,5	90,5	107,5	149,5	113	113	113	113
F1, mm	46	46	46	46	45,5	46	46	46	46	45,5	77	77	-	-
H1, mm	30,5	30,5	30,5	30	30	45,5	45,5	45,5	45	45	45	45	45	45
l (HTG ATEX), mm	76,5	76,5	98	132,5	148,5	76,5	76,5	98	132,5	148,5	170	170	170	170
L, mm	260	260	310	390	450	260	260	310	390	450	430	430	870	870
L1, mm	130	130	150	180	209	130	130	150	180	209	200	200	200	200
L2, mm	-	-	-	-	-	-	-	-	-	-	-	-	115	115
O, mm	60	60	80	112	125	60	60	80	112	125	150	150	150	150
P (HTG ATEX), mm	110	110	110	110	110	110	110	110	110	110	163	163	163	163
P1, mm	168	168	168	168	168	168	168	168	168	168	193	193	-	-
P2, mm	146	150	155	160	167,5	187	187	189,5	191,5	191,5	-	-	-	-
T, mm	-	-	-	-	-	-	-	-	-	-	270	270	270	270
L3, mm	346	346	396	476	556	346	346	396	476	556	536	536	976	976
P3, mm	194	194	194	195	195	194	194	194	195	195	-	-	-	-



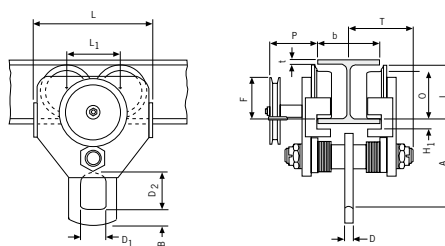
HTP/HTG ATEX 500 - 5.000 kg



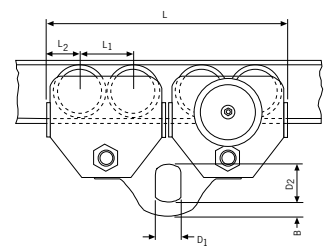
HTP/HTG ATEX 500 - 5.000 kg, mit Feststellvorrichtung



HTG ATEX 10.000 kg, Feststellvorrichtung



HTG ATEX 10.000 kg



HTG ATEX 20.000 kg



ZWW-L ATEX Zahnstangenwandwinde

Tragfähigkeit 600 und 1.000 kg

Die Zahnstangenwandwinde eignet sich zum Heben, Senken, Ziehen und Drücken, zum horizontalen Verschieben, Abstützen, Verstellen oder Fixieren von schweren Bauteilen oder ganzen Geräten und Maschinen in explosionsgefährdeten Bereichen.

Ausstattung und Verarbeitung

- Sorgfältig ausgewählte Materialien und eine hochwertige Beschichtung verhindern das Auftreten mechanisch erzeugter Funken.
- Auslegung der Einzelteile so dass sich die Oberflächen nicht unzulässig erwärmen können.
- Potentialausgleich und Flächenbegrenzung zur Vermeidung statischer Aufladung.
- Das fettgeschmierte, selbsthemmende Schneckengetriebe wird durch Drehbewegungen an der Kurbel in Gang gesetzt, und sorgt dabei nicht nur für leichtgängiges Bewegen der Last, sondern auch für eine zuverlässige Sicherung in jeder Position.

Anwendungsbereiche

Anlagenbau, Schifffahrt, Kläranlagen, Chemie- und Lebensmittelindustrie.

Technische Daten ZWW-L ATEX MEDIUM

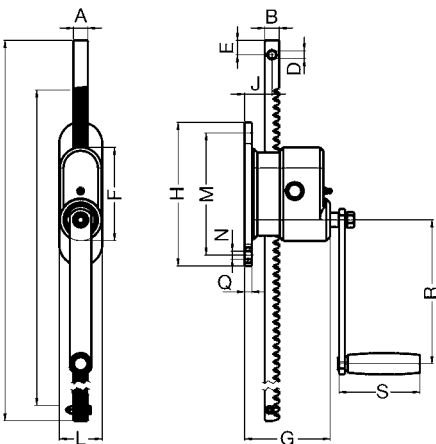
Modell	Art.-Nr.	Tragfähigkeit kg	Zahnstangenlänge mm	Hub mm	Gewicht kg
ZWW-L ATEX 600/800 ¹	192069185	600	1.000	800	7,0
ZWW-L ATEX 1000/600 ²	192069187	1.000	800	600	8,9

¹II 3G Ex h IIB T4 Gc / II 3D Ex h IIIB T135°C Dc

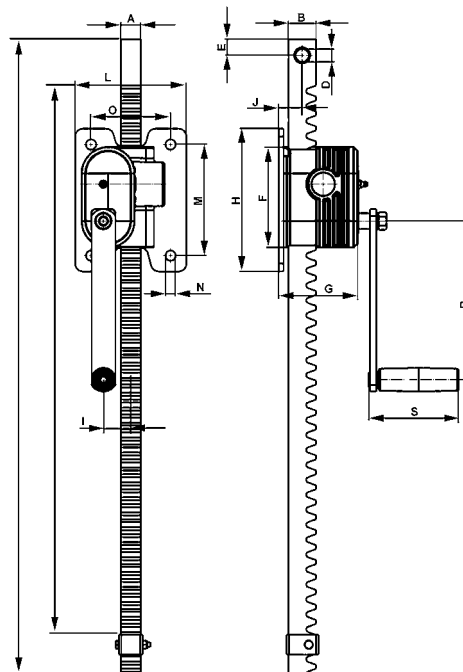
²II 3G Ex h IIB T3 Gc / II 3D Ex h IIIB T200°C Dc

Abmessungen Yalelift 360 ATEX

Modell	ZWW-L 600	ZWW-L 1000
A, mm	20	25
B, mm	25	35
C, mm	-	-
Ø D, mm	13	16,5
E, mm	20	20
F, mm	130	127
G, mm	119	98
H, mm	200	180
I, mm	-	34,5
J, mm	35	29,5
K, mm	-	-
L, mm	60	140
M, mm	170	140
Ø N, mm	11	13
O, mm	-	100
P, mm	-	-
Q, mm	10	-
R, mm	250	200
S, mm	110	110
T, mm	-	-
U, mm	-	-
X, mm	-	-
Ø Z, mm	-	-



Modell ZWW-L, Tragfähigkeit 600 kg



Modell ZWW-L, Tragfähigkeit 1.000 kg



*Anwendungsorientierte
Windenslösungen auf Anfrage!*

BETA-EX

Elektroseilwinde

Seilwinden der Baureihe BETA-EX sind entsprechend der EU-Richtlinien 2014/34/EU und MRL 2006/42/EG ausgeführt. Die Modelle sind überall dort einsetzbar, wo die Gefahr der Entzündung von explosiver Atmosphäre besteht (Gemisch aus Luft, Gasen, Dämpfen bzw. Staub/Luft-Gemische).



OMEGA-EX 1000

Handseilwinde mit Lastdruckbremse

Die OMEGA-EX Handseilwinde ist eine absolute Neukonstruktion und wurde speziell für die hohen Sicherheitsanforderungen in explosionsgefährdeten Bereichen entwickelt. Sämtliche Einzelteile der OMEGA-EX sind energietechnisch so ausgelegt, dass eine unzulässige Erwärmung der Oberflächen wirkungsvoll verhindert werden kann.



DSRBX S Rollenbock-EX
für Drahtseilumlenkung, kugellagert,
mit Erdungsschraube und verkupferter
Drahtseilrolle





*Seil- und Elektrokettenzüge
in Ex-Ausführung auf Anfrage!*

COLUMBUS McKINNON Industrial Products GmbH

Yale-Allee 30
42329 Wuppertal
Telefon: 02 02/693 59-0
Telefax: 02 02/693 59-195
Web Site: www.cmco.eu, www.yale.de
e-mail: info.wuppertal@cmco.eu

COLUMBUS McKINNON Engineered Products GmbH

Am Silberpark 2-8
86438 Kissing
Telefon: 0 82 33/21 21-777
Telefax: 0 82 33/21 21-805
Web Site: www.cmco.eu, www.pfaff-silberblau.com
e-mail: info.kissing@cmco.eu

Technische Änderungen vorbehalten.
Keine Gewährleistung für Druckfehler oder Irrtümer.
Gültig ab Januar 2021.

Nachdruck und jegliche Wiedergabe, auch
auszugsweise nur mit schriftlicher Genehmigung.

