

**Elektro-Geh-Gabelhochhubwagen**  
**Electric pedestrian stacker**  
**Modell EGV PSL 12II**



Prüf.- Nr.	Test no.	No. de vérification	
Type	Type	Type	
Art. Nr.	Art. No.	Réf. de l'article	
Geräte-Nr. / Fabrik-Nr.:	Device/Serial number	Numéro de série	
Baujahr	Year of manufacture	Année de construction	
Hublast	Capacity	Capacité	

## **Inhalt**

GEBRAUCH DES GERÄTES.....	2
BESCHREIBUNG DES HUBWAGENS .....	2
Aufbau (s. Abb.1).....	3
Antrieb.....	3
Deichsel.....	3
Bremsen.....	4
Hydraulikanlage.....	4
Elektrische Anlage.....	4
SCHILDER (s. Abb.4).....	5
TRANSPORT UND INBETRIEBNAHME.....	5
Inbetriebnahme.....	5
BATTERIE.....	6
Anleitungen, Sicherheitsmaßnahmen und Wartung.....	6
Aufladen der Batterie .....	6
Batteriewechsel .....	6
GEBRAUCH.....	6
Sicherheitsnormen.....	6
Fahren (s. Abb.6) .....	8
Stapeln.....	8
Entladen.....	8
Betriebsmodus bei reduzierter Geschwindigkeit (“Schildkröte”).....	8
WARTUNG.....	10
Wartungstabelle.....	10
Tabelle des Schmiervorgangs.....	11
Fehlersuche .....	13
Konformitätserklärung .....	14

## GEBRAUCH DES GERÄTES

Dieses Gerät wurde für den Transport und zum Heben von Lasten auf einem vollkommen glatten Untergrund ohne Unebenheiten entwickelt. Auf dem Gerät befindet sich ein Typenschild mit der Hubleistung, die zur Sicherheit des Personals und um eine Beschädigung des Hubwagens zu vermeiden, auf keinen Fall überschritten werden darf. Es wird empfohlen, die Anmerkungen zur Unfallverhütung, zum Betrieb und zur Wartung des Gerätes streng zu befolgen. Das Anbringen von irgendwelchen zusätzlichen Ausrüstungsgegenständen an dem Gerät muß vom Hersteller vorher genehmigt werden.

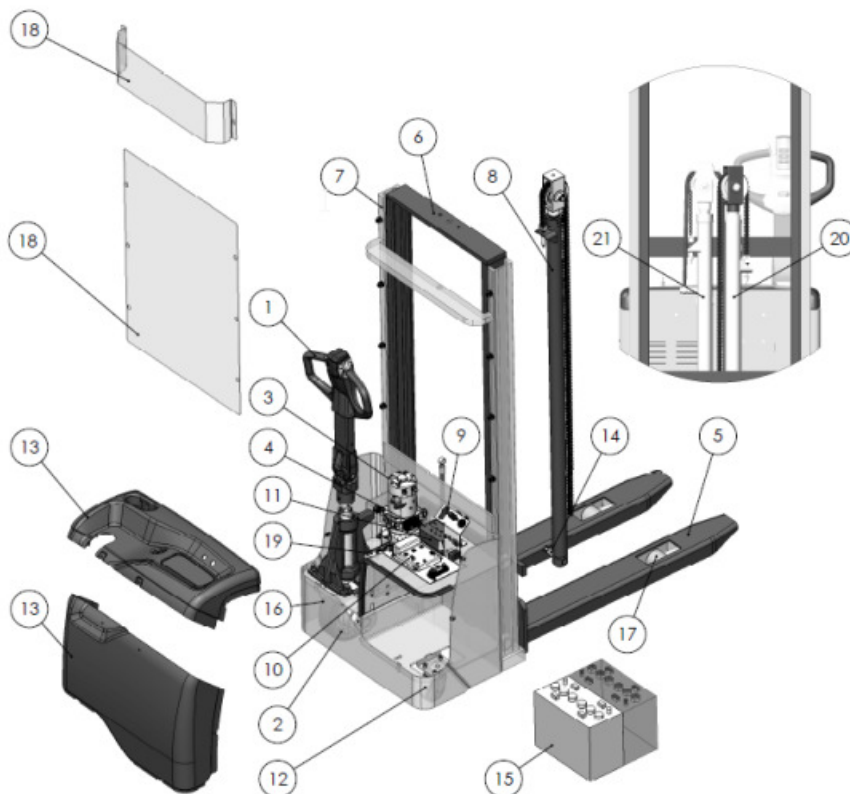
## BESCHREIBUNG DES HUBWAGENS

(s. Abb.1)

Dieser Wagen ist ein elektrischer Hubwagen mit Gabeln, die über die Deichsel gesteuert werden, geeignet zum Transport von Lasten auf ebenen Flächen, die frei von Unebenheiten sind. Die Steuerorgane sind gut sichtbar und lassen sich leicht bedienen. Der Hubwagen entspricht den derzeitigen Komfort- und Sicherheitsvorschriften der EG.

Die Zeichnung zeigt die wichtigsten Teile:

- |                               |                                     |
|-------------------------------|-------------------------------------|
| 1) STEUERDEICHSEL             | 12) STÜTZRAD                        |
| 2) ANTRIEBSRAD                | 13) GEHÄUSE                         |
| 3) HYRAULISCHE STEUEREINHEIT  | 14) ÜBERLASTVENTILE                 |
| 4) GABEL HANDENTSPERRUNG      | 15) BATTERIE                        |
| 5) GABELN                     | 16) ELEKTROBREMSE                   |
| 6) ZWEITE STUFE               | 17) LASTROLLEN                      |
| 7) FAHRGESTELL                | 18) HANDSCHUTZ                      |
| 8) HUBZYLINDER                | 19) GLEICHRICHTER                   |
| 9) HAUPTSCHALTER              | 20) HUBZYLINDER (Freelift)          |
| 10) ELEKTRONIK GABELSTEUERUNG | 21) HUBZYLINDER 2. Stufe (Freelift) |
| 11) WECHSELRICHTER            |                                     |



## Sicherheitseinrichtungen

### (s. Abb.1)

- 1) HAUPTSCHALTER (Teil 8)
- 2) ELEKTROBREMSE (Teil 16)
- 3) VENTIL ZUR FLUSSREDUZIERUNG (Teil 14)
- 4) ÜBERDRUCKVENTIL
- 5) SCHUTZVORRICHTUNGEN STOSSFÄNGER:  
schützen das Antriebsrad (Teil 2), die seitlichen Stütz-  
räder (Teil 12) und die vorderen Lastrollen (Teil 17) vor  
Stößen; so werden die Füße und Last im Fall von Stößen  
geschützt.
- 6) TASTVORRICHTUNG "TOTER MANN" (Abb.7/ Teil 2):  
hierbei handelt es sich um einen Sicherheitsschalter auf  
der Steuerdeichsel, der den Fahrer vor dem Aufprall beim  
Rückwärtsfahren schützt.
- 7) Durchgreifschutz (Teil 18).
- 8) GABELN HANDENTSPERRUNG (Teil 4)

### Aufbau (s. Abb.1)

Der Aufbau, bestehend aus Hubgerüst, Beinen und Motorhaube, ist geschweißt und vollkommen starr (Teil 7). Die Gabeln werden mit äußerster Genauigkeit von 4 Rollen geleitet, die über die Gesamthöhe des Hubgerüsts laufen. Zwei sich drehende Räder und zwei Rollen verleihen dem Hubwagen auf 4 Stützpunkten große Stabilität. Die Gehäuse (Teil 13) sind einfach zu öffnen und der Kundendienst kommt leicht an alle Einheiten.

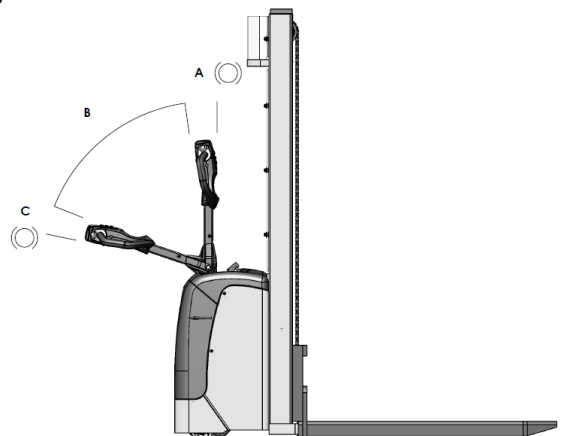
### Antrieb

Die Antriebseinheit treibt das Antriebsrad über ein Getriebe an. Die Fahrrichtung kann durch Betätigung der Flügel an der Steuerdeichsel eingestellt werden.

### Deichsel

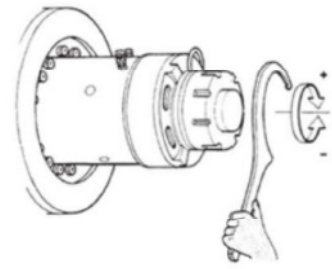
#### (Abb. 5)

Der Hubwagen wird von dem Fahrer stehend bedient. Der Einschlagwinkel beträgt 210°. Die Deichsel wirkt direkt auf das Antriebsrad ein, deshalb muss man diese bei einem Richtungswechsel in die gewünschte Richtung drehen. Um den Hubwagen zu betätigen (s. Abb.2), hält man die Deichsel in ihrer zentralen Stellung (Stellung B). Zum Halten bringt man die Deichsel in die höhere Stellung (Stellung A) oder in die tiefere Stellung (Stellung C). Sobald man die Deichsel loslässt, kehrt sie automatisch in die höhere Stellung (Stellung A) zurück und funktioniert als Standbremse. Der Schildkröten Modus funktioniert nur, wenn die Deichsel in oberer oder unterer Position (A oder C) ist und wenn die Schildkröten-Taste gedrückt wurde.



## Bremsen

Die elektromagnetische Bremse wirkt entweder über, oder durch Einstellen der Deichsel in die höhere Stellung (Stellung A) und in die untere Stellung (Stellung C), s. Abb. 2, direkt auf den Antriebsmotor ein. Beim Ausschalten der elektrischen Anlage funktioniert die Bremse als Standbremse. Die Bremskraft kann durch Betätigung der Nutmutter der Bremse, s. Abb.3, eingestellt werden. Wenn man im Uhrzeiger sinn dreht, wird die Bremskraft erhöht.



## Hydraulikanlage

Um die Gabel zu heben bzw. zu senken, betätigt man die Druckknöpfe (Teile 4,5/Abb 3) an der Deichsel.

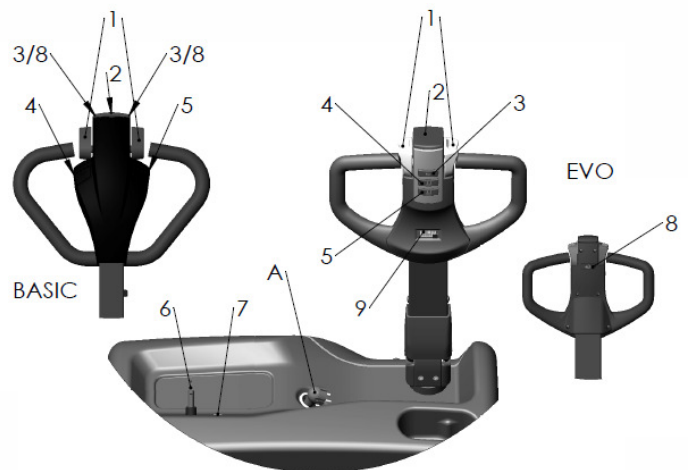


Abb. 3

Das E-Ventil zur Steuerung der Gabelabfahrt ist mit einem Kompensationssystem des Öldurchflusses ausgestattet, um einen Öldurchfluss unabhängig von der Gabellast und dadurch die gleiche Abfahrtsgeschwindigkeit zu erhalten. Im Falle einer Störung am elektrischen System oder falls die in der Batterie vorhandene Energie aufgebraucht ist, während die Gabeln des Staplers hochgefahren wurden, kann man diese senken, indem man den Stapler durch das manuelle Freigabesystem (Abb. 1/ Teil. 4), das auf dem E-Ventil montiert ist, bewegt. Zur Gabelabfahrt muss das Gewinde abgeschraubt werden, bis die Gabeln vollkommen gesenkt sind. Am Ende dieses Vorgangs das Gewinde des E-Ventils erneut anschrauben.

In der Hydraulikanlage befinden sich zwei Sicherheitsventile

Zwei Sicherheitsventile die sich im Innern der Hubzylinder befinden, vermeiden ein unvorhergesehenes Herunterfallen der Last im Falle eines Rohrbruchs des Hydrauliksystems.

Das Überdruckventil, das in der Hydraulik integriert wurde (Abb.1/ 3) schützt das mechanische und hydraulische System vor Überbelastung.

## Elektrische Anlage

Sie wurde nach den geltenden Normen hergestellt und setzt sich aus einem programmierbaren, elektronischen Regler (Abb. 1/ Teil 11) (mit sämtlichen Vorrichtungen zum Einstellen und zur Sicherheit) und aus Steuerorganen, die von der Stirnseite der Deichsel aus bedient werden können, zusammen. Die Anschlüsse sind gegen zufälliges Lockern geschützt. Die Kupferleiter sind äußerst biegsam und besitzen einen Querschnitt, der den Betriebsbedingungen und möglichen äußeren Einflüssen angepasst wurde. Alle elektrischen Teile wurden so montiert, dass ein einwandfreier Betrieb und eine leichte Wartung gewährleistet sind.

## SCHILDER

(s. Abb.4)

Auf der Maschine wurden folgende Schilder angebracht:

Typenschild des Hubwagens

Schild der Batterie

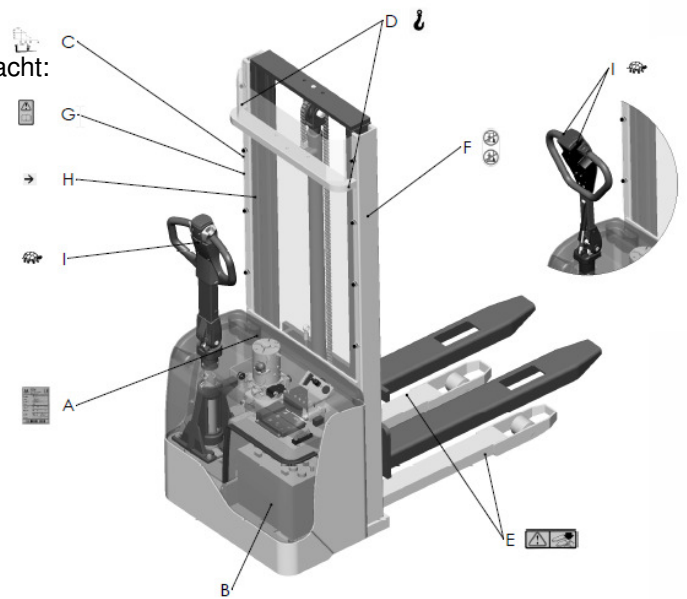
Schild mit Lastdiagramm hinsichtlich der Hubhöhe und der Stellung des Schwerpunktes der Last auf den Gabeln.

Schilder mit den Anschlagpunkten

Schilder Gefahr der Fußquetschung

Schild Zugang verboten

Schild: Bedienungsanleitung lesen



**Die Schilder dürfen auf keinen Fall abgenommen werden oder unleserlich sein.**

**WICHTIG: ES IST VERBOTEN, DIE AUF SCHILD C) ANGEGEBENE LEISTUNG ZU ÜBERSCHREITEN. DIESES SCHILD WIRD BEIM VERKAUF AN DEM GERÄT ANGEBRACHT UND SIEHT FOLGENDERMASSEN AUS:**

**Vorliegendes Diagramm zeigt das Verhältnis zwischen der zu hebenden Höchstlast und der entsprechenden größten Hubhöhe vom Boden aus gesehen, beim Be- und Entladen einer Palette von einem Regal.**

**Das nebenstehende Schema der skizzierten Gabel zeigt die Stellung des Schwerpunktes der Last an. Die Last muß so gleichmäßig wie möglich auf der gesamten Gabellänge verteilt werden!!**

## TRANSPORT UND INBETRIEBNAHME

### Transport

Um den Hubwagen zu transportieren, wurden zwei Anschlagpunkte vorgesehen. Diese sind auf dem Schild Typ D (Abb.4) zu sehen. Das Gewicht ist auf dem Typenschild Typ A (Abb.4) angegeben.

### Inbetriebnahme

Bevor der Hubwagen in Betrieb genommen wird, muss man den einwandfreien Zustand aller Teile überprüfen; ebenso den Betrieb aller Einheiten und die Unversehrtheit der Sicherheitsvorrichtungen prüfen.

Den Hubwagen immer über den Batteriestrom und auf keinen Fall über gleichgerichteten Wechselstrom bewegen, um die elektrischen Teile nicht zu beschädigen.

## BATTERIE

### Anleitungen, Sicherheitsmaßnahmen und Wartung

Die Inspektion, Ladung und der Wechsel der Batterie müssen von dazu befugtem Fachpersonal nach der Gebrauchsanweisung der Herstellerfirma vorgenommen werden. In der Nähe des Hubwagens und des Ladegerätes sind das Rauchen sowie das Aufbewahren von brennbarem oder entzündlichem Material strengstens verboten. Der Raum muss gut gelüftet werden. Zur einwandfreien Wartung müssen die Deckel der Elemente ganz trocken und sauber sein. Die entwichene Säure entfernen und etwas Vaseline auf die Klemmen auftragen, dann dieselben zusammendrücken. Das Gewicht und die Maße der Batterie können die Standfestigkeit des Hubwagens beeinflussen, deshalb empfehlen wir den Hersteller anzurufen, um die entsprechende Zustimmung einzuholen, wenn eine andere als die Standardbatterie eingebaut werden soll.

### Aufladen der Batterie

Vor der Ladung ist die Unversehrtheit der Leiter zu kontrollieren. Den Stecker des Batterieladegeräts (A) die Netzspannung (230Volt) anschliessen anschließen. Nach erfolgter Ladung wird die Stromversorgung unterbrochen und die LED leuchtet grün. Ein normaler Ladevorgang dauert 10 bis 12 Stunden. Die Aufladung der Batterie sollte am besten nach dem Betrieb erfolgen. Das Batterieladegerät wurde so entworfen, dass es nach einer kompletten Ladung für eine gewisse Zeit eine Erhaltungsladung gewährleistet.

Da es keine Überlastungsgefahr besteht, ist die Abschaltung des Batterieladegerätes nach einer kompletten Ladung nicht notwendig.

**Die Batterie niemals vollständig entladen (max 80%) und unvollständige Ladevorgänge vermeiden; außerdem sollte immer das Batterieladegerät das Ende des Ladevorganges anzeigen. ACHTUNG: Bei übermäßiger Entladung der Batterien, leidet deren Lebensdauer!**

### Batteriewechsel

a) Die Batterie von den Feststellvorrichtungen lösen b) Die Kabel von den Batteriepolen entfernen.  
c) Die Batterie entfernen. d) Die Batterie in umgekehrter Reihenfolge wieder montieren, befestigen und korrekt anschließen.

**(Immer denselben Batterietyp der ursprünglichen Batterie verwenden).**

**WICHTIG: DIE SCHWEFELSAURE VORSICHTIG VERWENDEN; ES HANDELT SICH UM EIN KORROSIONSFÖRDERNDES GIFT, DAS DIE HAUT UND KLEIDUNG ANGREIFT. WENN DIESE IN DIREKTEN KONTAKT MIT DER SCHWEFELSAURE KOMMEN, MIT AUSREICHEND SEIFE UND WASSER WASCHEN. BEI UNFÄLLEN SOFORT EINEN ARZT RUFEN!!!**

**Bei Batteriewechsel, die verbrauchte Batterie an der nächstliegenden Sammelstelle abgeben.**

### Batteriekontrolle

Lesen Sie die Anleitungen für Gebrauch und Wartung des Batterieherstellers aufmerksam. Sorgen Sie dafür, dass keine Korrosion vorhanden ist und das sich Vaseline auf den Batteriepolen und die Säure sich 15 mm über den Anoden befindet. Wenn die Batterieelemente nicht mehr bedeckt sind, destilliertes Wasser nachfüllen. Messen Sie die Dichte des Elektrolytes mit einem Dichtemesser, um den Ladezustand zu prüfen.

## GEBRAUCH

### Sicherheitsnormen

Der Fahrer muss die folgende Gebrauchsanweisungen in der Fahrposition ausführen, indem er weit von gefährlichen Zonen (d.h. Hubgerüste, Gabeln, Ketten, Scheiben, Antriebsräder und allen andere beweglichen Elementen) bleibt, an denen Hände und/oder Füße gequetscht werden können. Der Hubwagen darf nur unter Berücksichtigung folgender Hinweise benutzt werden:

Der Fahrer des Hubwagens muss die entsprechenden Gebrauchsanweisungen genau kennen, nur geeignete Arbeitskleidung wie Sicherheitsschuhe und einen Schutzhelm tragen.

Hubwagen mit Trittbrett dürfen nur von fachgerecht ausgebildeten Personen über 18 Jahren gefahren werden.

Der Fahrer ist für den Hubwagen verantwortlich, er muss Unbefugten das Fahren des Wagens untersagen und vermeiden, dass unbefugte Personen auf die Gabeln oder das Trittbrett steigen. Während des Fahrens muss der Fahrer die Geschwindigkeit in Kurven, an engen Stellen, beim Fahren durch Türen oder auf unebenem Untergrund verringern. Unbefugte müssen vom Einsatzbereich des Hubwagens ferngehalten und Personen, die sich in Gefahr befinden, müssen gewarnt werden. Sollten sich die bereits gewarnten Personen weiterhin im Arbeitsbereich des Hubwagens aufhalten, muss der Fahrer den Wagen sofort anhalten.

Das Stehenbleiben in Bereichen, in denen sich Teile in Bewegung befinden und das Steigen auf die festen Teile des Hubwagens ist ausdrücklich untersagt.

Der Fahrer muss scharfe Bremsvorgänge und schnelle Richtungswechsel vermeiden.

Bei ansteigenden oder abfallenden Strecken innerhalb der Höchstneigung, muss der Fahrer die Last hochhalten und die Geschwindigkeit reduzieren.

Während des Fahrens muss der Fahrer auf eine gute Sicht und beim Rückwärtsfahren auf genügend Freiraum achten.

Wenn der Hubwagen in Aufzügen fährt, muss er mit den Gabeln nach vorne hineinfahren (und es muss darauf geachtet werden, dass die Höchstlast des Aufzugs nicht überschritten wird).

Es ist ausdrücklich untersagt, die Sicherheitsvorrichtungen außer Betrieb zu setzen oder abzumontieren. Wenn ein Hubwagen in einer Umgebung mit hoher Brand- oder Explosionsgefahr eingesetzt wird, muss er für diesen Einsatz geeignet sein.

Die Hubleistung des Wagens darf auf keinen Fall überschritten werden. Der Fahrer muss darauf achten, dass die Last gut auf den Gabeln verteilt und ordnungsgemäß gestapelt ist; die Last auf keinen Fall mehr als 50 mm über die Gabeln herausragen lassen.

Es ist untersagt, mit dem Hubwagen zu fahren, wenn sich die Gabeln in gehobener Stellung befinden. Dies ist nur für die nötigen Fahrmanöver erlaubt, um die Lasten zu deponieren oder zu entnehmen.

Vor jedem Arbeitsbeginn muss der Fahrer des Hubwagens folgenden Kontrollen vornehmen:

- den einwandfreien Betrieb der Bremse und Standbremse
- dass sich die Lastgabeln in einwandfreiem Zustand befinden
- die Unversehrtheit von Rädern und Rollen
- dass die Batterie geladen, fest angebracht ist und die Elementverschlüsse trocken und sauber sind.
- dass alle Sicherheitsvorrichtungen funktionieren.

Wenn die Batterieanzeige nur noch ca. 20% der verfügbaren Ladung angibt, den Gebrauch des Hubwagens einstellen und auf Wiederaufladen stellen

Der Hubwagen muss sowohl beim Gebrauch als auch bei der Aufbewahrung immer vor Regen und Schnee geschützt werden und darf auf keinen Fall in feuchter Umgebung in Betrieb genommen werden.

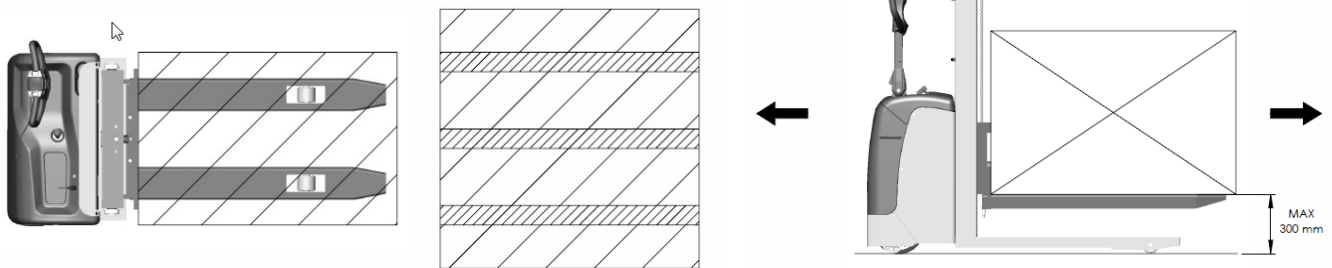
Gebrauchstemperatur: 10° +40°



IM FALL VON SCHÄDEN ODER UNFÄLLEN WEGEN NACHLÄSSIGKEIT, INSTALLATIONEN DURCH NICHT FACHGERECHTE TECHNIKER UND UNSACHGEMÄßEN GEBRAUCH ÜBERNIMMT DER HERSTELLER KEINERLEI HAFTUNG.

### Fahren (s. Abb.6)

Bevor der Hubwagen bewegt wird, den einwandfreien Betrieb der Hupe und Bremse prüfen. Weiter darauf achten, dass die Batterie vollkommen geladen ist. Den Schlüssel auf 1 stellen und die Deichsel in die Fahrstellung bringen. Den Regler langsam drehen und sich in Richtung des gewünschten Arbeitsplatzes bewegen. Um zu bremsen oder vollkommen stillzustehen, den Regler in die entgegengesetzte Richtung als zum Fahren drehen. Den Hubwagen immer vorsichtig lenken, denn plötzliche Bewegungen können gefährliche Situationen hervorrufen (ganz besonders bei hoher Geschwindigkeit des Hubwagens). Immer mit gesenkten Gabeln fahren, die Geschwindigkeit an engen Stellen und beim Kurvenfahren drosseln.



### Stapeln

- 1) Vorsichtig, mit tiefgestellter Last an die Regale heranfahren (wenn eine Plattform vorhanden ist, muss sich diese in gehobener Stellung befinden und der Wagen muss vom dem auf dem Boden stehenden Bediener gelenkt werden) .
- 2) sich vergewissern, dass die Radarme des Hubwagens unter der Palette oder in dem Regal einen Freiraum haben. Am besten darauf achten, dass sich die Seite der zu hebenden Palette und die Seite des Regals als Bezugspunkt in einer Linie befinden. Auf diese Weise werden das Stapeln und Entladen erleichtert.
- 3) Die Last anheben, bis diese eindeutig über der Lagerfläche steht.
- 4) Sich langsam nach vorne bewegen und stehenbleiben, wenn die Last über dem Regal steht; jetzt die Gabeln so senken, dass die Palette ohne auf das untere Regal zu drücken, entladen werden kann. Prüfen, dass die Last ganz genau ausgerichtet wurde.
- 5) Sich langsam nach hinten bewegen und darauf achten, dass die Palette weiterhin gut gestapelt liegenbleibt.
- 6) Die Gabeln zum Fahren vollkommen senken(Abb. 6).

### Entladen

- 1) Sich mit den abgelassenen Gabeln im rechten Winkel dem Regal nähern und unter die letzte Palette fahren.
- 2) Mit den Gabeln außerhalb der Palette zurückstoßen.
- 3) Die Gabeln auf die gewünschte Höhe heben und sich langsam auf die zu entnehmende Palette zubewegen. Gleichzeitig darauf achten, dass die Gabeln ganz leicht unterhalb der Palette eingeführt werden können und die Last sicher auf den Gabeln sitzt.
- 4) Die Gabeln heben bis die Palette vom Regal gehoben wird.
- 5) Sich langsam auf dem Gang nach hinten bewegen.
- 6) Die Last langsam senken und gleichzeitig darauf achten, dass die Gabeln während des Senkvorgangs auf keinerlei Hindernis stoßen.

### Betriebsmodus bei reduzierter Geschwindigkeit ("Schildkröte")

Für einen Einsatz in engen Bereichen bzw. für eine Beförderung der Ware mit hoher Präzision und Sicherheit, kann man den Betriebsmodus "Schildkröte" wählen, der - sowohl bei der Beförderung

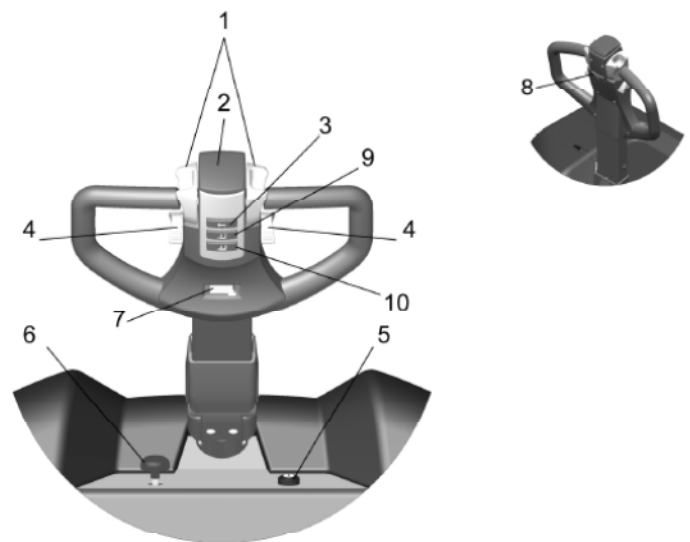
als auch beim Hub und bei der Abfahrt - eine reduzierte Geschwindigkeit vorsieht. Die "Schildkröten"-Funktion kann nur mit vollkommen hochgezogener Deichsel erfolgen. Für alle Operationen mit reduzierter Geschwindigkeit stets die dazu vorgesehene Taste (Abb. 7/ Teil 11), die das Symbol der Schildkröte aufweist, gedrückt halten und die Befehle wie bei einer Beförderung im Standardmodus betätigen.

**ACHTUNG: Stets das Ladegewicht mit der Hubleistung der angegebenen Höhe auf dem entsprechenden Schild vergleichen.**

**ACHTUNG: Nachdem die Last angehoben wurde, müssen die Lenk- und Bremsbewegungen langsam und sehr vorsichtig durchgeführt werden.**

Steuerorgane (s. Abb. 7)

- 1) Geschwindigkeitsregler
- 2) Tastvorrichtung "Toter Mann"
- 3) Taster Hupe
- 4) Hebel zum Heben und Senken
- 5) Schlüsselschalter
- 6) Hauptschalter
- 7) Batterieanzeige und Betriebsstundenzähler
- 8) Taster "Schildkröte" (langsame Geschwindigkeit)



## WARTUNG

Die Wartung darf ausschließlich von Fachpersonal durchgeführt werden. Der Hubwagen muss mindestens einmal pro Jahr generalüberholt werden. (UVV PRÜFUNG) Nach jeder Wartungsarbeit müssen der einwandfreie Betrieb des Hubwagens und die Sicherheitsvorrichtungen überprüft werden. Den Hubwagen von Zeit zu Zeit überholen, um einen Arbeitsausfall zu vermeiden oder um keine Personen zu gefährden. (s. Wartungstabelle).

Achtung: Bei Ersatzteilbestellungen die diesem Handbuch beiliegenden Tabellen beachten. Zur sicheren Wartung muss man den Hauptversorgungsstecker ausstecken.

### Wartungstabelle

ELEMENT	KONTROLLEN	ALLE:		
		3 MONATE	6 MONATE	12 MONATE
AUFBAU UND GABELN	Trägerelemente prüfen Überprüfen, ob Bolzen und Schrauben angezogen sind. Anschläge und Spiel der Gabeln prüfen	▲ ▲ ▲		
BREMSEN	Betrieb überprüfen Verschleiß des Bremsbelags prüfen Bremsleistung prüfen Spiel prüfen (ca. 0,4 mm)	▲ ▲	▲ ▲	
RÄDER	Verschleiß prüfen Radlagerspiel prüfen Verankerung prüfen	▲ ▲	▲	
DEICHSEL	Spiel prüfen Seitenbewegung prüfen Rückkehr in senkrechte Stellung prüfen	▲	▲ ▲	
ELEKTRISCHE ANLAGE	Verschleiß der Fernschalter prüfen Verschleiß von Anschlüssen, Kabelschäden prüfen Hauptschalter prüfen Hupe prüfen Tastvorrichtung "Toter Mann" prüfen Werte der Sicherungen prüfen	▲ ▲ ▲ ▲	▲	▲
HYDRAUL. SYSTEM	Betrieb prüfen Ölstand prüfen Undichtigkeit und Verschleiß der Anschlüsse prüfen Öl/Filterwechsel Betrieb der Druckreduzierventile prüfen Flußreduzierventil prüfen	▲ ▲	▲	▲ ▲ ▲

ELEMENT	KONTROLLEN	ALLE:		
		3 MONATE	6 MONATE	12 MONATE
ZYLINDER	Betrieb, Undichtigkeit und Verschleiß Dichtungen prüfen	▲		
	Riemenscheiben prüfen	▲		
ELEKTROMOTOREN	Verschleiß der Kohlebürsten prüfen	▲		
	Relais zum Motorstart prüfen		▲	
BATTERIE	Dichtigkeit und Stand Elektrolyt prüfen	▲		
	Spannung der Elemente prüfen	▲		
	Verankerung und Dichtigkeit der Klemmen prüfen	▲		
	Unversehrtheit der Kabel prüfen		▲	
	Klemmen mit Vaseline fetten		▲	
INSPEKTION	Erdanschluß elektrische Anlage prüfen			▲
	Geschwindigkeit Hub- und Senkbewegung der Lastgabeln prüfen			▲
	Sicherheitsvorrichtungen prüfen			
	Hub- und Senkkontrolle mit Nominallast	▲		
	Hub- und Senkkontrolle mit Nominallast	▲		

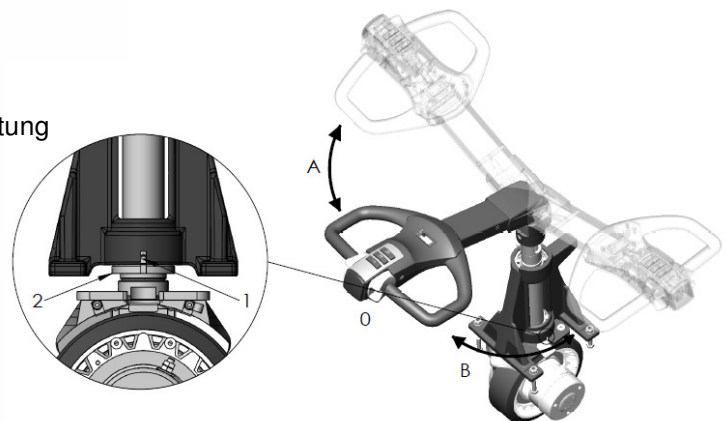
**Tabelle des Schmiervorgangs**

ZU SCHMIERENDE STELLE	SCHMIERSTOFF	ALLE:		
		3 MONATE	6 MONATE	12 MONATE
Räder und Rollen	Fett Lithium NLGI-2	▲		
Hubkette	Fett Lithium NLGI-2	▲		
Hubgerüstführungen	Fett Lithium NLGI-2		▲	
Hydraulikeinheit	ÖL Viskosität 40°C cSt32		▲	

### Höhenjustierung des Antriebsrades

Um den Verschleiß auszugleichen muss die Höhe des Antriebsrades gemäß der nachfolgenden Anleitung justiert werden:

1. Unteres Gehäuse abmontieren
2. Mit der Deichsel in "0" Position einen Schraubendreher im Loch des Distanzstückes (1) einführen und die Deichsel in Richtung "A" drehen (1/4 Umdrehung = Antriebsrag um 0,5mm heraus gezogen)
3. Schraubendreher herausziehen und Deichsel in Richtung "B" drehen bis sie wieder in "0" Position ist. )



Punkte 2 und 3 solange wiederholen bis das Rad in der gewünschten Position ist. Sollte das Rad zu weit herausgezogen worden sein, müssen die Punkte 2 und 3 in umgekehrter Reihenfolge ausgeführt werden.

5. Gewinding (2) gegen das Distanzstück festziehen und unteres Gehäuse wieder anbringen.

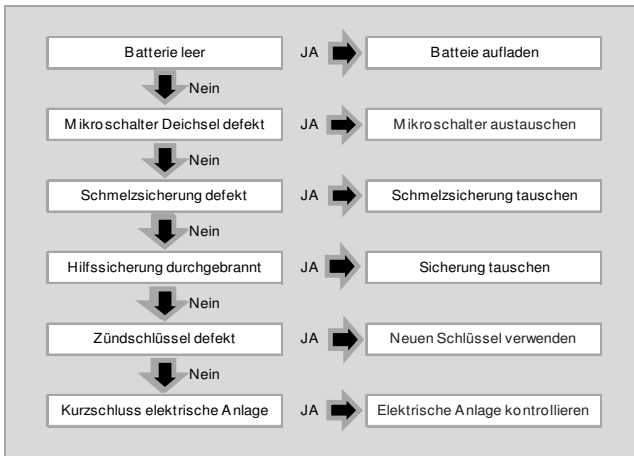
Bitte wechseln Sie das Rad aus bevor die Profildicke kleiner als 5mm ist.

**Stets Hydrauliköl, auf keinen Fall Motoröl oder Bremsflüssigkeit verwenden. Anmerkung: Das Altöl darf nur umweltgerecht entsorgt werden. Wir empfehlen, dieses in Tonnen zu sammeln und anschließend den Sammelstellen zuzuführen. Das Öl auf keinen Fall auf den Boden schütten oder an ungeeigneten Orten entsorgen.**

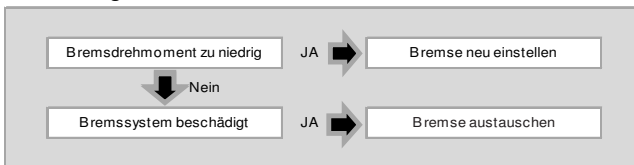
REINIGEN DES HUBWAGENS: Alle Teile des Hubwagens, mit Ausnahme der elektrischen und elektronischen, mit einem feuchten Tuch reinigen. Auf keinen Fall einen direkten Wasserstrahl, Dampf oder entzündbare Flüssigkeiten zum Reinigen verwenden. Die elektrischen und elektronischen Teile können mit entfeuchteter Druckluft bei niedrigem Druck (max. 5 bar) oder mit einem Pinsel (nicht aus Metall) gereinigt werden.

# Fehlersuche

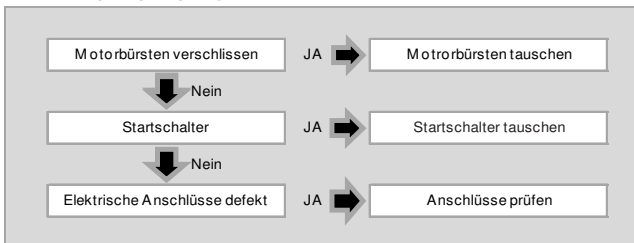
## Der Hubwagen springt nicht an



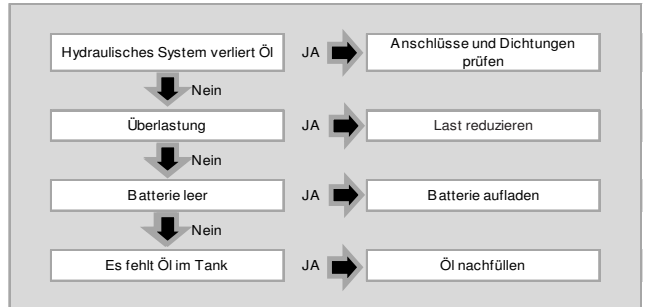
## Der Hubwagen bremst nicht



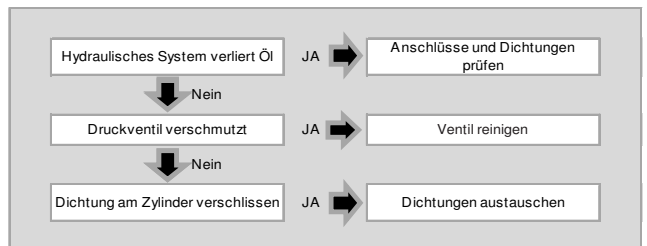
## Die Motorpumpe springt nicht an



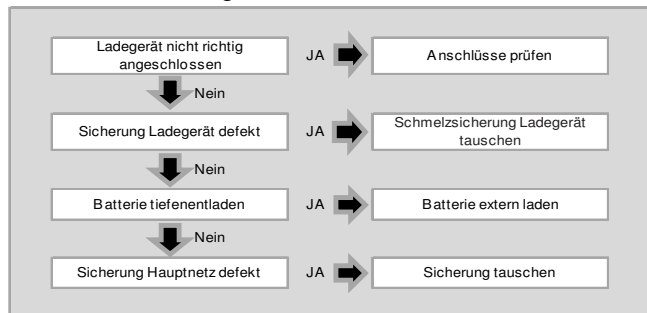
## Die Gabeln werden nicht angehoben



## Die Gabel bleibt nicht oben



## Die Batterie wird nicht geladen



## Konformitätserklärung

<b>EG-Konformitäts- erklärung</b>  <i>im Sinne der EG-Maschinenrichtlinie 2006/42/EG, Anhang II, Nr. 1A</i>	<b>EC-Declaration of Conformity</b>  <i>as defined by EC Machinery Directive 2006/42/EC, annex II, No. 1A</i>	<b>Déclaration "CE" de Conformité</b>  <i>conformément à la directive "CE" relative aux machines 2006/42/CE, Annexe II No. 1A</i>																		
Hiermit erklären wir, dass	Herewith we declare that the supplied model of	Nous déclarons que le modèle																		
<b>Elektro-Geh-Gabelhochhubwagen</b>	<b>Electric pedestrian stacker</b>	<b>Gerbeur à translation électrique</b>																		
<table border="1"> <thead> <tr> <th>Typenbezeichnung</th> <th>Art. Nr.</th> </tr> </thead> <tbody> <tr> <td>EGV PSL 1225 II</td> <td>25412251</td> </tr> <tr> <td>EGV PSL 1229 II</td> <td>25412291</td> </tr> <tr> <td>EGV PSL 1235 II</td> <td>25412351</td> </tr> </tbody> </table>	Typenbezeichnung	Art. Nr.	EGV PSL 1225 II	25412251	EGV PSL 1229 II	25412291	EGV PSL 1235 II	25412351	<table border="1"> <thead> <tr> <th>Typenbezeichnung</th> <th>Art. Nr.</th> </tr> </thead> <tbody> <tr> <td>EGV PSL 1225 II plus</td> <td>25414503</td> </tr> <tr> <td>EGV PSL 1229 II plus</td> <td>25416161</td> </tr> <tr> <td>EGV PSL 1235 II plus</td> <td>25416251</td> </tr> <tr> <td>EGV PSL 1229 Freelift II plus</td> <td>25416291</td> </tr> </tbody> </table>	Typenbezeichnung	Art. Nr.	EGV PSL 1225 II plus	25414503	EGV PSL 1229 II plus	25416161	EGV PSL 1235 II plus	25416251	EGV PSL 1229 Freelift II plus	25416291	
Typenbezeichnung	Art. Nr.																			
EGV PSL 1225 II	25412251																			
EGV PSL 1229 II	25412291																			
EGV PSL 1235 II	25412351																			
Typenbezeichnung	Art. Nr.																			
EGV PSL 1225 II plus	25414503																			
EGV PSL 1229 II plus	25416161																			
EGV PSL 1235 II plus	25416251																			
EGV PSL 1229 Freelift II plus	25416291																			
<b>zum Befördern, Heben und Senken von palettierten Gütern</b>	<b>for transport, lifting and lowering of palletised goods</b>	<b>pour le transport, lever et baisser de marchandises</b>																		
mit allen einschlägigen Bestimmungen der EG Maschinenrichtlinie <b>2006/42/EG</b> in Übereinstimmung ist	complies with the relevant provisions of the EC Machinery directive <b>2006/42/EC</b> applying to it	est conforme à l'ensemble des dispositions selon la directive <b>2006/42/CE</b> relative aux machines																		
Die Maschine ist auch in Übereinstimmung mit allen einschlägigen Bestimmungen der folgenden EG-Richtlinien:  <i>EG-Niederspannungsrichtlinie <b>2006/95/EG</b></i>  <i>EG-Richtlinie EMV <b>2004/108/EG</b></i>	The engine is also in agreement with all relevant regulations of the following EC directives:  <i>Low voltage directive <b>2006/95/EC</b></i>  <i>EMC Directive <b>2004/108/EC</b></i>	L'appareil est également conforme aux dispositions selon les directives européennes suivants :  <i>Directive „Basse tension“ <b>2006/95/CE</b></i>  <i>Directive „Compatibilité électromagnétique“ <b>2004/108/CE</b></i>																		
Angewendete harmonisierte Normen, insbesondere:	Applied harmonised standards, in particular:  <b>DIN EN ISO 3691-1:2012; EN 16307-1:2013;</b>  <b>EN 12895:2000</b>	Normes harmonisées utilisées, notamment																		
Angewendete nationale Normen und technische Spezifikationen, insbesondere:	Applied national technical standards and specifications, in particular:  <b>DGVV Vorschrift 68 (BGV D 27)</b>	Normes et spécifications techniques nationales qui ont été utilisées, notamment																		

Wuppertal, 30.06.2016



Columbus McKinnon Industrial Products GmbH ist bevollmächtigt die technischen Unterlagen gem. Anhang VII A zusammenzustellen und der zuständigen Behörde auf Verlangen zu übermitteln.	Columbus McKinnon Industrial Products GmbH is authorised to put together the technical documents in accordance with appendix VII A and to transmit to the responsible authority on demand.	Columbus McKinnon Industrial Products GmbH est habilité à rassembler les documents techniques selon l'annexe VII A et à les transmettre, sur demande, aux autorités compétentes.
--	--	--

Für Komplettierung, Montage und Inbetriebnahme gem. Betriebsanleitung zeichnet verantwortlich:

Ort: ..... Datum: .....

Verantwortlicher: ..... Firma: .....