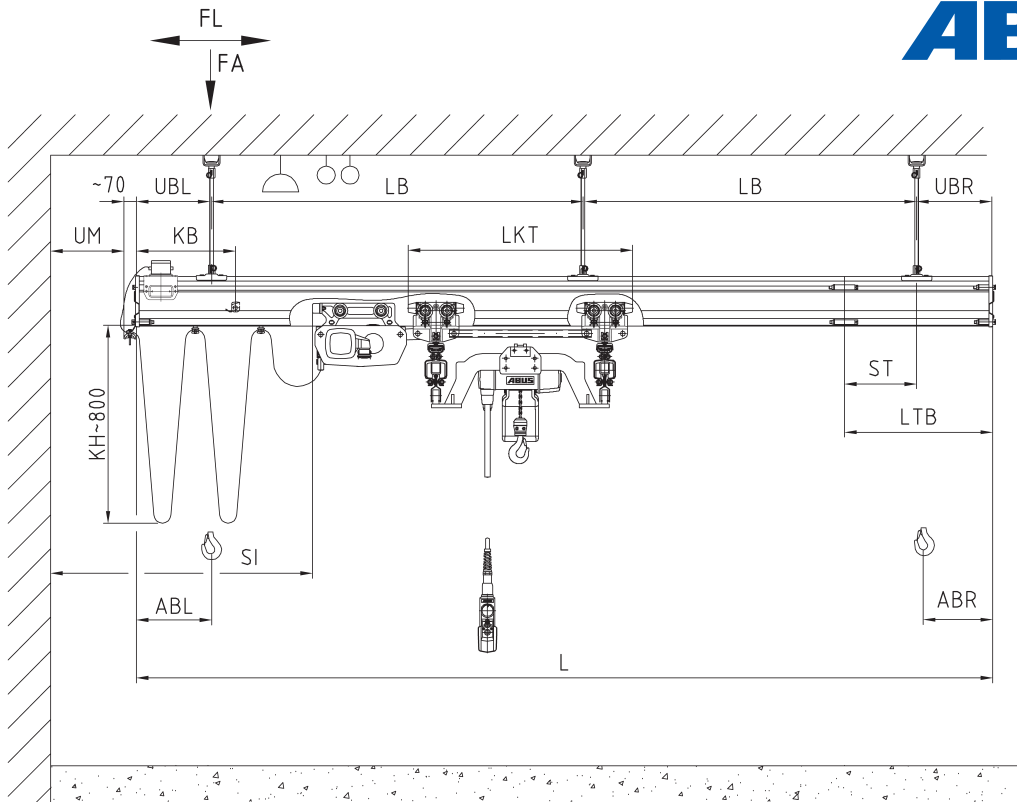
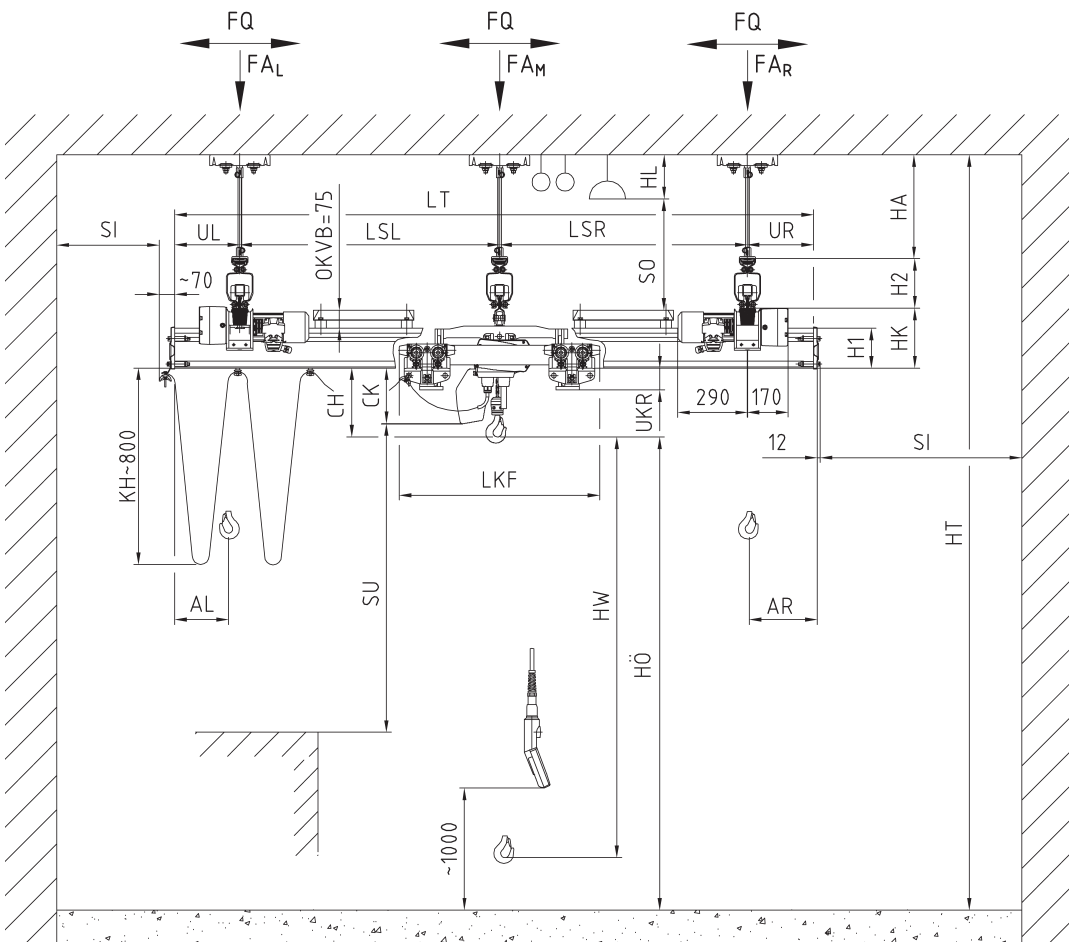


**Ansicht A**  
View A



**Ansicht B**  
View B



**Zugehörige Unterlagen**

Beschreibung der Serienausführung von HB-Anlagen  
Übersicht der Kurzbezeichnungen

**Complementary documents**

Description of standard equipment of HB-Systems  
List of abbreviations

D-HB-139-  
D-HB-140-

**ABUS Kransysteme GmbH**

Postfach 1001 62  
51601 Gummersbach  
Telefon +49 2261 37-0  
Telefax +49 2261 37-589  
E-Mail: info@abus-kransysteme.de  
www.abus-kransysteme.de

**ABUS Zweiträgerkran ZHB-3**  
*ABUS Double Girder Crane ZHB-3*

**M-HB-105-03**  
**D/GB**