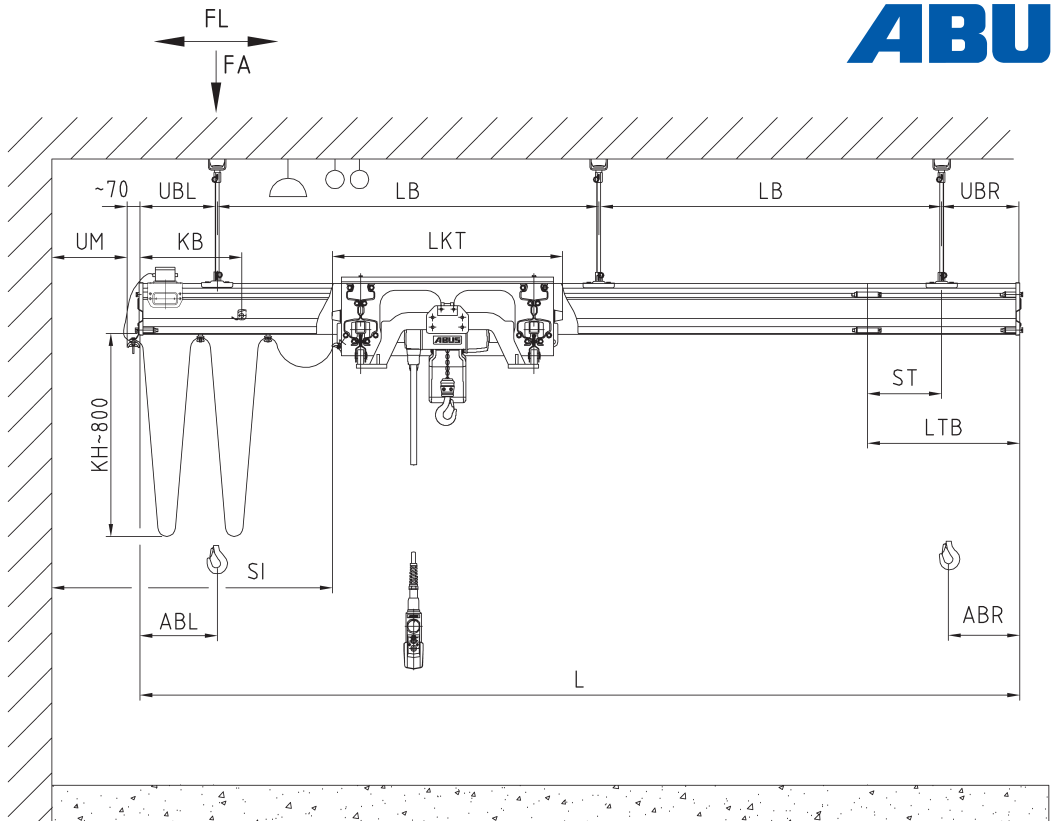
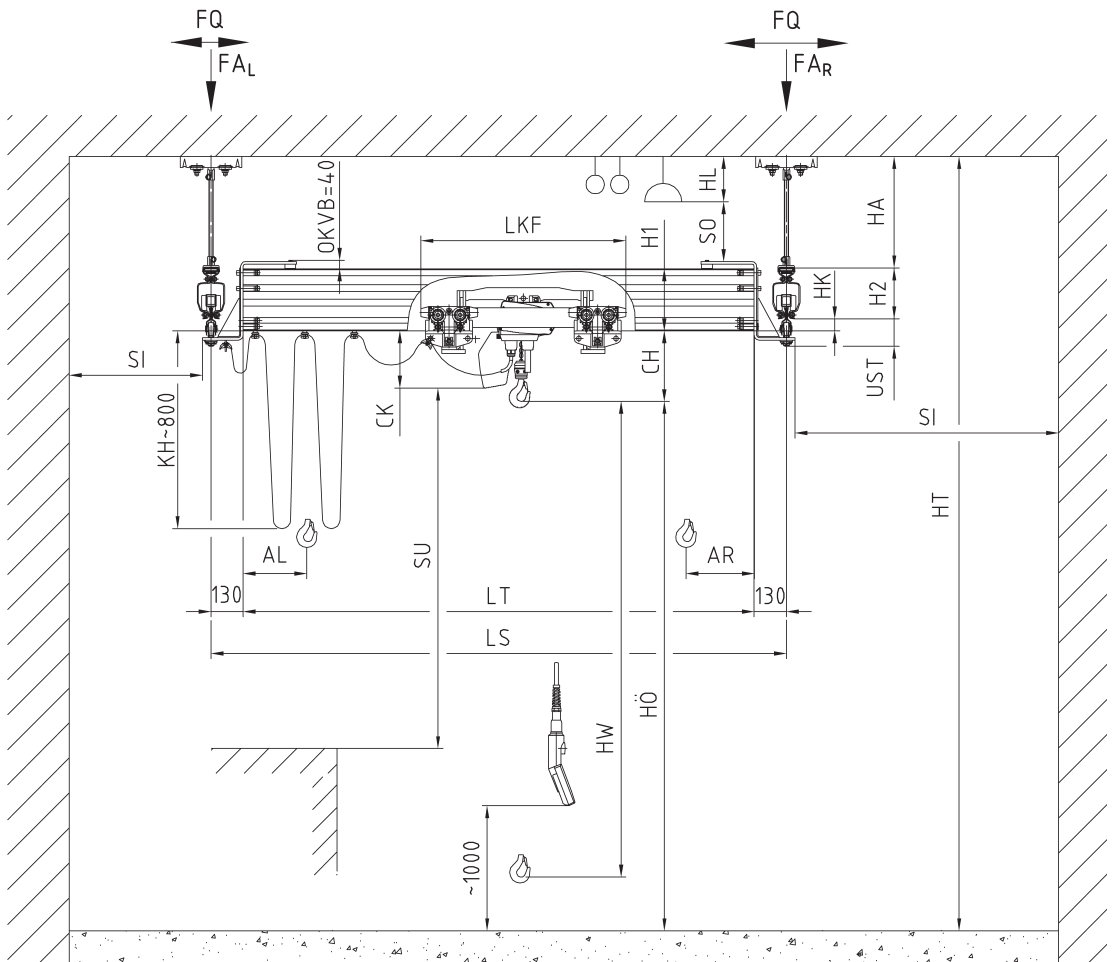


Ansicht A
View A



Ansicht B
View B



Zugehörige Unterlagen

Datenblatt ABUS Zweiträgerkran ZHB-X
Beschreibung der Serienausführung von HB-Anlagen
Übersicht der Kurzbezeichnungen

Complementary documents

Data sheet ABUS Double Girder Crane ZHB-X
Description of standard equipment of HB-Systems
List of abbreviations

D-HB-134-
D-HB-139-
D-HB-140-

ABUS Kransysteme GmbH

Postfach 100162
51601 Gummersbach
Telefon +49 2261 37-0
Telefax +49 2261 37-589
E-Mail: info@abus-kransysteme.de
www.abus-kransysteme.de

ABUS Zweiträgerkran ZHB-X
ABUS Double Girder Crane ZHB-X

M-HB-104-03
D/GB