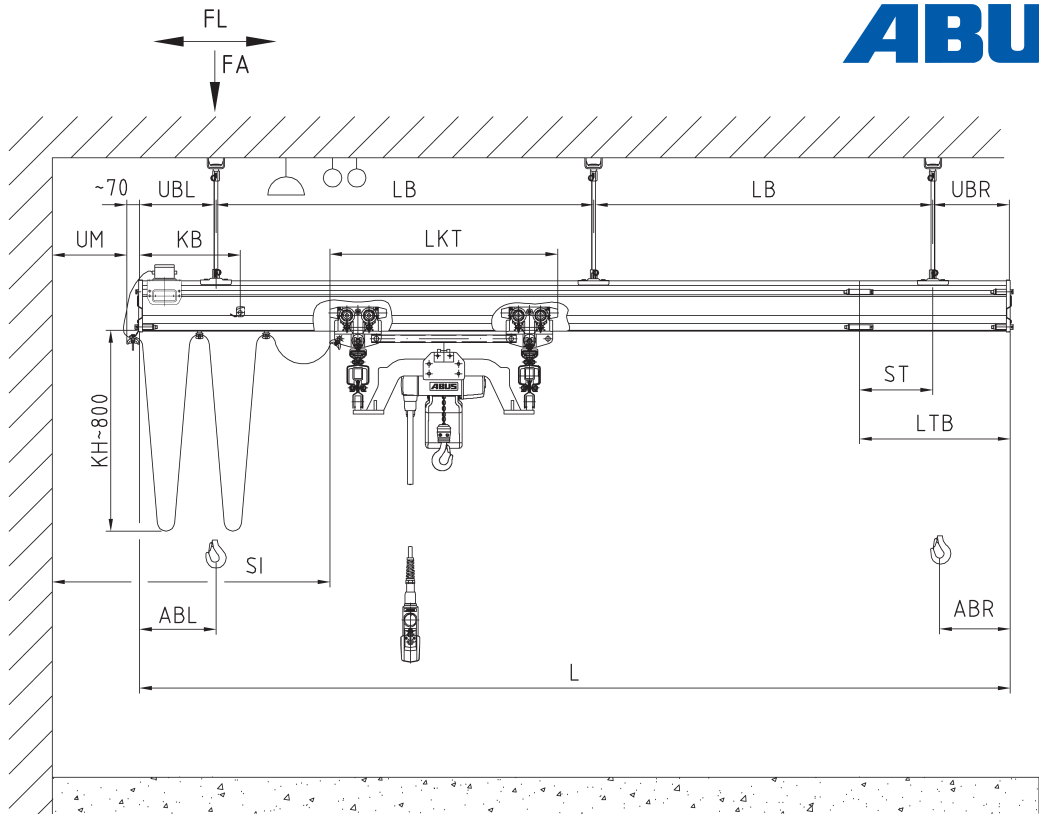
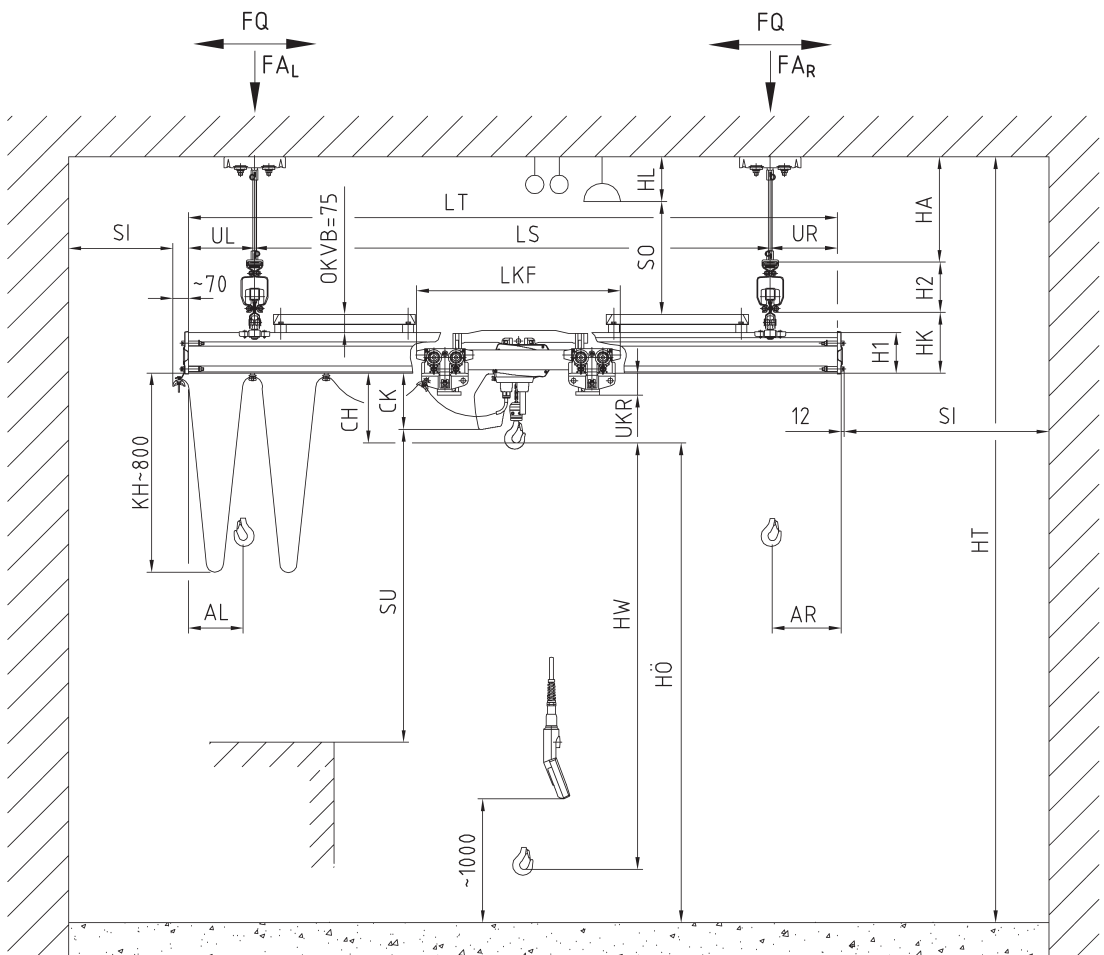


Ansicht A
View A



Ansicht B
View B



Zugehörige Unterlagen

Datenblatt ABUS Zweiträgerkran ZHB
Beschreibung der Serienausführung von HB-Anlagen
Übersicht der Kurzbezeichnungen

Complementary documents

Data sheet ABUS Double Girder Crane ZHB
Description of standard equipment of HB-Systems
List of abbreviations

D-HB-133-
D-HB-139-
D-HB-140-

ABUS Kransysteme GmbH

Postfach 1001 62
51601 Gummersbach
Telefon +49 2261 37-0
Telefax +49 2261 37-589
E-Mail: info@abus-kransysteme.de
www.abus-kransysteme.de

ABUS Zweiträgerkran ZHB
ABUS Double Girder Crane ZHB

M-HB-103-03
D/GB