



TGF Hebegeschirr, zweisträngig, für horizontalen Blechpakettransport

Tragfähigkeit 1.300 - 10.000 kg

Das Hebegeschirr TGF besteht aus zwei Hebeklemmen in Verbindung mit einem zweisträngigen Kettengehänge. Es eignet sich speziell für den Transport von Blechpaketen.

Die Hebeklemmen sind mittels des Rastersteges im Rahmen des Greifbereiches schnell auf die Paketdicken einstellbar.

Die Hebegeschirre sind in Sonderausführung für Paketdicken bis 400 mm erhältlich.

Lieferumfang für Hebegeschirr

2 Klemmen und zweisträngige Kette für Blechbreite 1.500 mm

INFO

Der Neigungswinkel β des Anschlagmittels darf 45° nicht überschreiten!

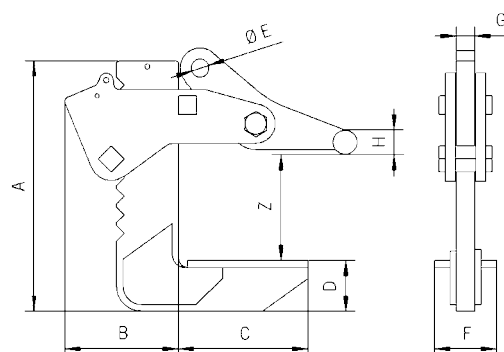
Die Traglastangabe gilt für ein komplettes Hebegeschirr. Auch als Einzelklemme (ohne Schäkkel) erhältlich.

Technische Daten TGF

Modell	Art.-Nr. Einzelklemme	Tragfähigkeit ¹	Greifbereich Z mm	Gewicht ²
		kg		kg
TGF 1,3/150	N50601617	1.300	0 - 150	23
TGF 3,3/150	N50601619	3.300	0 - 150	39
TGF 6,6/150	N50601621	6.650	0 - 150	65
TGF 1,3/250	N50601624	1.300	0 - 250	23
TGF 3,3/250	N50601626	3.300	0 - 250	39
TGF 6,6/250	N50601628	6.650	0 - 250	87
TGF 10,0/300	192065646	10.000	0 - 300	92

¹ Komplettes Geschirr bei Neigungswinkel 45°

² Komplettes Geschirr



Abmessungen TGF

Modell	TGF 1,3/150	TGF 3,3/150	TGF 6,6/150	TGF 0,3/250	TGF 1,3/250	TGF 3,3/250	TGF 6,6/250	TGF 10,0/300
A, mm	298	321	405	448	448	417	495	495
B, mm	122	130	185	122	122	130	185	210
C, mm	160	160	210	140	140	160	210	240
D, mm	41	50	82	41	41	60	82	100
Ø E, mm	20	23	30	20	20	23	30	40
F, mm	80	80	100	80	80	80	100	120
G, mm	20	25	30	20	20	25	30	50
Ø H, mm	25	25	40	25	25	25	40	40