



TSH Schraubklemme für Vertikal- und Horizontalzug

Tragfähigkeit 750 - 5.000 kg

Die Schraubklemme bietet viele Einsatzmöglichkeiten. Insbesondere ist sie zum Heben, Wenden und Ziehen von Blechen, Trägern, Stahlkonstruktionen usw. geeignet.

Beim Einsatz muss darauf geachtet werden, dass die Klemme mittels der Gewindespindel handfest am Transportgut angezogen ist.

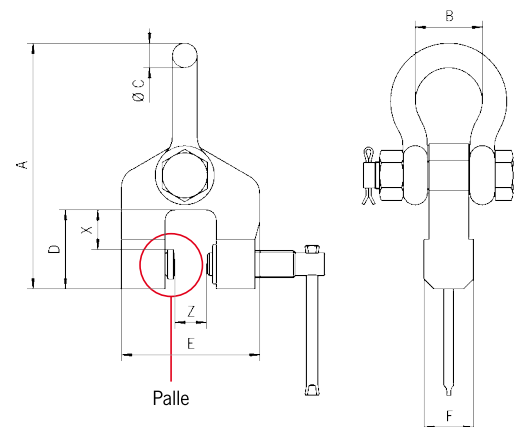
Mit Beginn des Kranzuges stellt sich durch die schwenkbar gelagerte Palle eine Verkantung ein, die eine hohe Klemmung bewirkt (siehe Funktionsskizze).

Technische Daten TSH

Modell	Art.-Nr.	Tragfähigkeit kg	Greifbereich Z mm	Gewicht kg
TSH 0,75	N51502400	750	0 - 28	3,1
TSH 1,5	N51502401	1.500	0 - 32	7,4
TSH 2,0	N51502422	2.000	90 - 140	14,8
TSH 2,0 S	N51502428	2.000	50 - 100	14,5
TSH 3,0	N51502402	3.000	0 - 50	11,4
TSH 5,0	N51502403	5.000	0 - 80	27,6

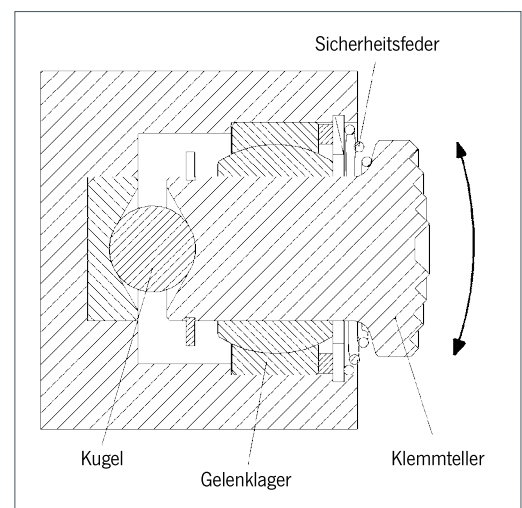
Abmessungen TSH

Modell	TSH 0,75	TSH 1,5	TSH 2,0	TSH 2,0 S	TSH 3,0	TSH 5,0
A, mm	190	255	318	318	290	470
B, mm	52	65	74	74	74	130
Ø C, mm	19	26	30	30	30	50
D, mm	43	75	90	90	85	135
E, mm	113	130	286	246	170	225
F, mm	35	44	60	60	50	72
X, mm	15	40	38	38	40	50



INFO

Die Oberflächenhärte des Bleches darf HRC 50 nicht überschreiten.



Funktionsskizze Palle