



TVB Blockgreifer

Tragfähigkeit 250 und 500 kg

Der Blockgreifer TVB findet seine Verwendung beim Transport von Stein- und Betonblöcken und anderen parallelwandigen Gütern.

Der mit Schutzbelag ausgestattete Greifer gewährleistet einen sicheren und schonenden Transport.

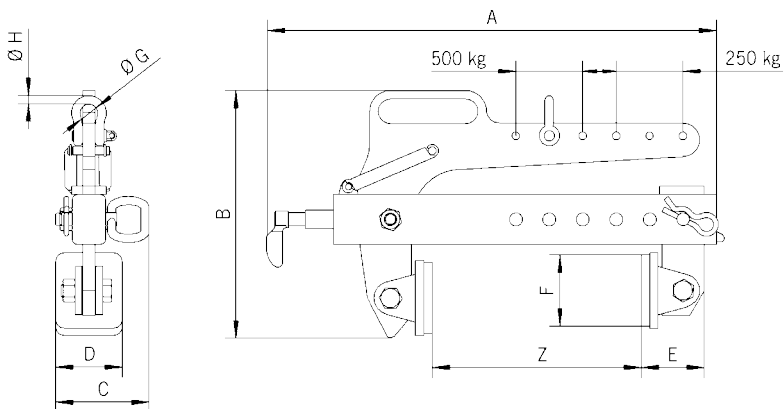
Der Greifbereich und die Schwerpunktlage sind einfach und schnell mittels Steckbolzen einstellbar.

INFO

Die Oberfläche des Transportgutes muss trocken, sauber, öl- und fettfrei sein.

Technische Daten TVB

Modell	Art.-Nr.	Tragfähigkeit kg	Greifbereich Z mm	Gewicht kg
TVB 500	N52625000	250/500	0 - 240	13



Abmessungen TVB

Modell	TVB 500
A, mm	537
B, mm	296
C, mm	112
D, mm	80
E, mm	75
F, mm	85
Ø G, mm	22
Ø H, mm	10

