

TIGRIP®

- DE** Original Betriebsanleitung
(Gilt auch für Sonderausführungen)
- EN** Translated Operating Instructions
(Also applicable for special versions)
- FR** Traduction de mode d'emploi
(Cela s'applique aussi aux autres versions)
- ES** Instrucciones de Servicio Traducida
(También válido para garras con diseño especial)



Trägergreifer

Girder grab

Pinces pour profilés

Garra para vigas

TTG

WLL 500 - 7.500 kg

COLUMBUS McKINNON Industrial Products GmbH
P.O. Box 11 01 53 • D-42301 Wuppertal, Germany
Yale-Allee 30 • D-42329 Wuppertal, Germany
Phone +49 (0) 202/6 93 59-0 • Fax + 49 (0) 202 / 6 93 59-127

Ident.-No.: 09901014/03.2014

COLUMBUS McKINNON

VORWORT

Produkte der CMCO Industrial Products GmbH sind nach dem Stand der Technik und den anerkannten gültigen Regeln gebaut. Durch unsachgemäße Handhabungen können dennoch bei der Verwendung der Produkte Gefahren für Leib und Leben des Benutzers oder Dritter auftreten bzw. Beschädigungen am Hebezeug oder anderen Sachwerten entstehen.

Das Bedienpersonal muss vor Arbeitsbeginn eingewiesen worden sein. Dazu ist die Betriebsanleitung von jedem Bediener vor der ersten Inbetriebnahme sorgfältig zu lesen.

Diese Betriebsanleitung soll erleichtern, das Produkt kennenzulernen und die bestimmungsgemäßen Einsatzmöglichkeiten zu nutzen. Die Betriebsanleitung enthält wichtige Hinweise, um das Produkt sicher, sachgerecht und wirtschaftlich zu betreiben. Ihre Beachtung hilft Gefahren zu vermeiden, Reparaturkosten und Ausfallzeiten zu vermindern und die Zuverlässigkeit und Lebensdauer des Produktes zu erhöhen. Die Betriebsanleitung muss ständig am Einsatzort des Produktes verfügbar sein. Neben der Betriebsanleitung und den im Verwenderland und an der Einsatzstelle geltenden verbindlichen Regelungen zur Unfallverhütungsvorschrift sind auch die anerkannten Regeln für sicherheits- und fachgerechtes Arbeiten zu beachten.

Das Personal für Bedienung, Wartung oder Reparatur des Produktes muss die Anweisungen in dieser Betriebsanleitung lesen, verstehen und befolgen.

Die beschriebenen Schutzmaßnahmen führen nur dann zu der erforderlichen Sicherheit, wenn das Produkt bestimmungsgemäß betrieben und entsprechend den Hinweisen installiert bzw. gewartet wird. Der Betreiber ist verpflichtet, einen sicheren und gefahrlosen Betrieb zu gewährleisten.

**BESTIMMUNGSGEMÄSSE
VERWENDUNG**

- Das Lastaufnahmemittel dient dem Transport und Stapeln von liegenden Trägern mit vertikaler Lage des Steges sowie dem Hantieren von Blechen und Profilmaterial. Dabei ist auf den Greifbereich zu achten (Tab. 1).
- **Eine andere oder darüber hinausgehende Benutzung gilt als nicht bestimmungsgemäß. Für hieraus resultierende Schäden haftet die Firma Columbus McKinnon Industrial Products GmbH nicht. Das Risiko trägt allein der Anwender bzw. Betreiber.**
- Das Lastaufnahmemittel ist für alle Hebegüter aus Stahl geeignet, auf die es sich bis zum Maulanschlag aufschieben lässt und deren Oberflächenhärte **HRC 30** nicht überschreitet.
- Die auf dem Gerät angegebene Tragfähigkeit (WLL) ist die maximale Last, die angeschlagen werden darf.
- Die Mindestlast ist auf der Geräteseite angegeben. Sie muss unbedingt eingehalten werden, da sonst die zum sicheren Transport erforderliche Klemmkraft nicht erreicht wird.
- Der Aufenthalt unter einer angehobenen Last ist verboten.
- Lasten nicht über längere Zeit oder unbeaufsichtigt in angehobenem oder gespanntem Zustand belassen.
- Der Bediener darf eine Lastbewegung erst dann einleiten, wenn er sich davon überzeugt hat, dass die Last richtig angeschlagen ist und sich keine Personen im Gefahrenbereich aufhalten.
- Beim Einhängen des Lastaufnahmemittels ist vom Bediener darauf zu achten, dass das Lastaufnahmemittel so bedient werden kann, dass der Bediener weder durch das Gerät selbst noch durch das Tragmittel oder die Last gefährdet wird.
- Vor dem Einsatz des Lastaufnahmemittels in besonderen Atmosphären (hohe Feuchtigkeit, salzig, ätzend, basisch) oder der Handhabung gefährlicher Güter (z.B. feuerflüssige Massen, radioaktive Materialien) ist mit dem Hersteller Rücksprache zu halten.
- Das Lastaufnahmemittel kann in einer Umgebungstemperatur zwischen -40 °C und $+100\text{ °C}$ eingesetzt werden. Bei Extrembedingungen muss mit dem Hersteller Rücksprache genommen werden.
- Sollten längere Träger oder Profile transportiert werden, so können zwei Klemmen zum Einsatz kommen (Fig. 2), um Pendelbewegungen zu vermeiden (Fig. 1). Das zu verwendende Anschlaggeschirr muss so ausgewählt werden, dass der seitliche Neigungswinkel 15° nicht übersteigt. Wenn

der Einsatz einen größeren Abstand der Klemmen erfordert, muss eine geeignete Traverse verwendet werden.

- Zweisträngige Hebegeschirre eignen sich nur für kleinformatige Bleche mit geringen Gewichten, bei denen Pendelbewegungen während des Transports von Hand ausgeglichen werden können. Beim Anschlagen des Lastaufnahmemittels ist darauf zu achten, dass der Schwerpunkt der Last mittig zwischen den Lastaufnahmemitteln liegt, damit sich keine Schräglage einstellt. Die Anordnung der Lastaufnahmemittel an der Last muss so erfolgen, dass der Neigungswinkel des Lastaufnahmemittels 30° in Richtung Maulöffnung und 45° in entgegengesetzter Richtung nicht überschreitet (Fig. 3).
- Der Transport des Hebegutes sollte immer langsam, vorsichtig und bodennah durchgeführt werden.
- Es ist darauf zu achten, dass beim Absetzen der Last der Kranhaken nicht auf das Lastaufnahmemittel drückt. Durch das Gewicht des Kranhakens könnte sich das Lastaufnahmemittel öffnen.
- Es dürfen nur Kranhaken mit Sicherungsfalle verwendet werden.
- Die Aufhängeöse des Lastaufnahmemittels muss im Kranhaken genügend Platz haben und frei beweglich sein.
- Bei Funktionsstörungen ist das Lastaufnahmemittel sofort außer Betrieb zu setzen.

SACHWIDRIGE VERWENDUNG

(nicht vollständige Auflistung)

- Die Tragfähigkeit (WLL) darf nicht überschritten werden.
- Es darf nur Hebegut im angegebenen Greifbereich aufgenommen werden.
- Die Mindestlast darf nicht unterschritten werden, da sonst die zum sicheren Transport erforderliche Klemmkraft nicht erreicht wird.
- An dem Lastaufnahmemittel dürfen keine Veränderungen durchgeführt werden.
- Die Benutzung des Lastaufnahmemittels zum Transport von Personen ist verboten.
- Beim Transport der Last ist eine Pendelbewegung (Fig. 1) und das Anstoßen an Hindernisse zu vermeiden.
- Mit dem Lastaufnahmemittel darf jeweils nur ein Träger bzw. Blech oder Profil transportiert werden (Fig. 4).
- Die Belastung des Lastaufnahmemittels mit seitlichen Zugkräften bei einem Neigungswinkel größer 15° ist verboten.
- Das Hebegut muss immer bis zum Anschlag aufgeschoben werden (Fig. 5).
- Den Arretierhebel nicht zum Anschlagen und Anheben von Lasten verwenden.
- Lastaufnahmemittel nicht aus großer Höhe fallen lassen.

- Das Gerät darf nicht in explosionsfähiger Atmosphäre eingesetzt werden.

PRÜFUNG VOR DER ERSTEN INBETRIEBNAHME

Laut bestehenden nationalen/internationalen Unfallverhütungs- bzw. Sicherheitsvorschriften müssen Lastaufnahmemittel

- gemäß der Gefahrenbeurteilung des Betreibers,
- vor der ersten Inbetriebnahme,
- vor der Wiederinbetriebnahme nach Stilllegung,
- nach grundlegenden Änderungen,
- jedoch mindestens 1 x jährlich durch eine befähigte Person geprüft werden.

ACHTUNG: Die jeweiligen Einsatzbedingungen (z.B. in der Galvanik) können kürzere Prüfintervalle notwendig machen.

Reparaturarbeiten dürfen nur von Fachwerkstätten, die Original TIGRIP-Ersatzteile verwenden, durchgeführt werden. Die Prüfung (im Wesentlichen Sicht- und Funktionsprüfung) hat sich auf die Vollständigkeit und Wirksamkeit der Sicherheitseinrichtungen sowie auf den Zustand des Gerätes, der Tragmittel, der Ausrüstung und der Tragkonstruktion hinsichtlich Beschädigung, Verschleiß, Korrosion oder sonstigen Veränderungen zu erstrecken. Die Inbetriebnahme und die wiederkehrenden Prüfungen müssen dokumentiert werden (z.B. in der CMCO-Werksbescheinigung).

Auf Verlangen sind die Ergebnisse der Prüfungen und die sachgemäße Reparaturdurchführung nachzuweisen.

Lackbeschädigungen sind auszubessern, um Korrosion zu vermeiden. Alle Gelenkstellen und Gleitflächen sind leicht zu schmieren. Bei starker Verschmutzung ist das Gerät zu reinigen.

PRÜFUNG VOR ARBEITSBEGINN

- Es ist darauf zu achten, dass die Oberflächen des Hebegutes, wo das Lastaufnahmemittel angeschlagen wird, möglichst fett-, farb-, schmutz-, zunder- und beschichtungsfrei sind, so dass der Kontakt der Zähne zum Hebegut nicht behindert wird.
- Fest- und Klemmbacke (Fig. 7) auf Verschleiß und Mängel prüfen. Beide Backen müssen ein sauberes Profil besitzen.
- Das gesamte Lastaufnahmemittel ist auf Beschädigungen, Risse oder Verformungen hin zu überprüfen.
- Das Lastaufnahmemittel muss sich leichtgängig öffnen und schließen lassen.
- Zugfeder überprüfen (Fig. 7). Befindet sich der Schließhebel in der Stellung „Zu“, muss diese eine deutlich spürbare Federkraft aufweisen, wenn man auf die Aufhängeöse drückt.

GEBRAUCH DES LASTAUFNAHMEMITTELS

Das Lastaufnahmemittel ist mit einer Sicherheitsarretierung ausgestattet. Ist der Bedienhebel in der Stellung „Auf“ arretiert, ist die Klemmbacke angehoben und der Zugang zum Maulgrund frei. In dieser Stellung ist das Lastaufnahmemittel mit seinem Maul bis zum Anschlag auf das zu transportierende Hebegut zu schieben (Fig. 6).

Durch Umlegen des Hebels in die Stellung „Zu“ wird die Klemmbacke freigegeben. Aufgrund der Federvorspannkraft wird die Klemmbacke gegen das Hebegut gedrückt. Dadurch ist gewährleistet, dass das aufgesetzte Lastaufnahmemittel infolge eben dieser Federkraft auch ohne Zugbelastung am Hebegut angeklemt bleibt. Das Hebegut kann nun angehoben und transportiert werden. Nachdem der Arbeitsgang beendet wurde, ist das Tragmittel so weit herunterzufahren, dass das Lastaufnahmemittel entlastet bzw. die Aufhängeöse völlig frei beweglich ist. Nun kann der Hebel wieder in die Stellung „Auf“ gebracht werden und das Lastaufnahmemittel vom Hebegut genommen werden.

Hinweis

Der Arretierhebel muss vorsichtig umgelegt werden. Ein Umschlagen des Hebels kann die Verzahnung der Klemmbacken beschädigen.

PRÜFUNG/WARTUNG

Laut bestehenden nationalen/internationalen Unfallverhütungs- bzw. Sicherheitsvorschriften müssen Lastaufnahmemittel

- gemäß der Gefahrenbeurteilung des Betreibers,
- vor der ersten Inbetriebnahme,
- vor der Wiederinbetriebnahme nach Stilllegung,
- nach grundlegenden Änderungen,
- jedoch mindestens 1 x jährlich durch eine befähigte Person geprüft werden.

ACHTUNG: Die jeweiligen Einsatzbedingungen (z.B. in der Galvanik) können kürzere Prüfintervalle notwendig machen.

Reparaturarbeiten dürfen nur von Fachwerkstätten, die Original TIGRIP-Ersatzteile verwenden, durchgeführt werden. Die Prüfung (im Wesentlichen Sicht- und Funktionsprüfung) hat sich auf die Vollständigkeit und Wirksamkeit der Sicherheitseinrichtungen sowie auf den Zustand des Gerätes, der Tragmittel, der Ausrüstung und der Tragkonstruktion hinsichtlich Beschädigung, Verschleiß, Korrosion oder sonstigen Veränderungen zu erstrecken.

Die Inbetriebnahme und die wiederkehrenden Prüfungen müssen dokumentiert werden (z.B. in der CMCO-Werksbescheinigung).

Auf Verlangen sind die Ergebnisse der Prüfungen und die sachgemäße Reparaturdurchführung nachzuweisen.

Lackbeschädigungen sind auszubessern, um Korrosion zu vermeiden. Alle Gelenkstellen und Gleitflächen sind leicht zu schmieren. Bei starker Verschmutzung ist das Gerät zu reinigen.

Bei Verschleiß in den Lagerstellen, der sich durch großes Spiel in den Gelenkstellen von Aufhängeöse, Zuglaschen oder Klemmbacke zeigt, darf das Lastaufnahmemittel nicht mehr zum Einsatz kommen.

Die Instandsetzung d.h. der Austausch der verschlissenen Bauteile ist unbedingt erforderlich, wenn das Spiel zwischen Klemmbacke und Aufhängeöse 3 mm überschreitet. Die Überprüfung des Spiels erfolgt, indem mit der einen Hand die Klemmbacke gehalten und mit der Anderen die Aufhängeöse in Zugrichtung hin und her bewegt wird. Die Zugfeder ist vor der Überprüfung auszuhängen.

Reparaturen dürfen nur von Fachwerkstätten, die Original TIGRIP-Ersatzteile verwenden, durchgeführt werden.

Nach einer erfolgten Reparatur sowie nach längerer Standzeit ist das Lastaufnahmemittel vor der Wiederinbetriebnahme erneut zu prüfen.

Die Prüfungen sind vom Betreiber zu veranlassen.

TRANSPORT, LAGERUNG, AUSSERBETRIEBNAHME UND ENTSORGUNG

Beim Transport des Gerätes sind folgende Punkte zu beachten:

- Gerät nicht stürzen oder werfen, immer vorsichtig absetzen.
- Geeignete Transportmittel verwenden. Diese richten sich nach den örtlichen Gegebenheiten.

Bei der Lagerung oder der vorübergehenden Außerbetriebnahme des Gerätes sind folgende Punkte zu beachten:

- Das Gerät an einem sauberen, trockenen und möglichst frostfreien Ort lagern.
- Das Gerät vor Verschmutzung, Feuchtigkeit und Schäden durch eine geeignete Abdeckung schützen.
- Soll das Gerät nach der Außerbetriebnahme wieder zum Einsatz kommen, ist es zuvor einer erneuten Prüfung durch eine befähigte Person zu unterziehen.

Entsorgung:

Nach Außerbetriebnahme sind die Teile des Gerätes und gegebenenfalls die Betriebsstoffe (Öle, Fette, etc.) entsprechend den gesetzlichen Bestimmungen der Wiederverwertung zuzuführen bzw. zu entsorgen.

Weitere Informationen und Betriebsanleitungen zum Download sind unter www.cmco.eu zu finden!

English

EN

INTRODUCTION

Products of CMCO Industrial Products GmbH have been built in accordance with the state-of-the-art and generally accepted engineering standards. Nonetheless, incorrect handling when using the products may cause dangers to life and limb of the user or third parties and/or damage to the hoist or other property. The operating company is responsible for the proper and professional instruction of the operating personnel. For this purpose, all operators must read these operating instructions carefully prior to the initial operation.

These operating instructions are intended to acquaint the user with the product and enable him to use it to the full extent of its intended capabilities. The operating instructions contain important information on how to operate the product in a safe, correct and economic way. Acting in accordance with these instructions helps to avoid dangers, reduce repair costs and downtimes and to increase the reliability and lifetime of the product. The operating instructions must always be available at the place where the product is operated. Apart from the operating instructions and the accident prevention act valid for the respective country and area where the product is used, the commonly accepted regulations for safe and professional work must also be adhered to. The personnel responsible for operation, maintenance or repair of the product must read, understand and follow these operating instructions.

The indicated protective measures will only provide the necessary safety, if the product is operated correctly and installed and/or maintained according to the instructions. The operating company is committed to ensure safe and trouble-free operation of the product.

CORRECT OPERATION

- The load lifting attachment is used for transporting and stacking of horizontal girders with upright web as well as for handling sheet metal plates and profile material. The jaw capacity must be observed (Tab. 1).
- **Any different or exceeding use is considered incorrect. Columbus McKinnon Industrial Products GmbH will not accept any liability for damage resulting from such use. The risk is borne by the user or operating company alone.**
- The load lifting attachment is suitable for all loads of steel that can be fully entered into the mouth of the clamp and have a surface hardness of up to max. **HRC 30**.

- The load capacity indicated on the unit is the maximum working load limit (WLL) that may be attached.
- The min. load is indicated on the side of the unit. It must always be complied with, as otherwise the clamping force required for safe transport will not be reached.
- Do not allow personnel to stay or pass under a suspended load.
- A lifted or clamped load must not be left unattended or remain lifted or clamped for a longer period of time.
- The operator may start moving the load only after it has been attached correctly and all persons are clear of the danger zone.
- When suspending the load lifting attachment, the operator must ensure that neither the load lifting attachment, the suspension (e.g. hook, shackle, etc.) nor the load pose a danger to himself or other personnel.
- Prior to operation of the load lifting attachment in special atmospheres (high humidity, salty, caustic, alkaline) or handling hazardous goods (e.g. molten compounds, radioactive materials) consult the manufacturer for advice.
- The load lifting attachment may be used at ambient temperatures between -40°C and $+100^{\circ}\text{C}$. Consult the manufacturer in the case of extreme working conditions.
- If longer girders or profiles are to be transported, two clamps may be used (Fig. 2) to prevent load sway (Fig. 1). Select the attachment gear to be used so that the lateral inclination angle does not exceed 15° . If the application requires a larger distance of the clamps, a suitable spreader beam must be used.
- Two-legged lifting gear is only suitable for small plates with low weights, for which sway during transport can be compensated by hand. When attaching the load lifting attachment, it must be ensured that the centre of gravity of the load is in the middle between the load lifting attachments so that no inclined position is caused. The load lifting attachment must be arranged on the load in such a way that the inclination angle of the load lifting attachment does not exceed 30° in the direction of the mouth opening and 45° in the opposite direction (Fig. 3).
- Always transport the load slowly, carefully and close to the ground.
- Make sure that when depositing the load, the crane hook does not press against the load lifting attachment. The weight of the crane hook could lead to opening of the load lifting attachment.
- Only use crane hooks with a safety latch.
- The suspension eye of the load lifting attach-

ment must have sufficient space in the crane hook and be freely articulating.

- In the case of malfunctions, stop using the load lifting attachment immediately.

INCORRECT OPERATION

(List not complete)

- Do not exceed the rated load capacity (WLL) of the unit.
- Only loads within the specified jaw capacity must be picked up.
- The load must never be less than the min. load, as otherwise the clamping force required for safe transport will not be reached.
- Any modifications of the load lifting attachment are prohibited.
- It is forbidden to use the load lifting attachment for the transportation of persons.
- When transporting loads ensure that the load does not swing (Fig. 1) or come into contact with other objects.
- Only one girder, plate or profile may be transported at a time with the load lifting attachment (Fig. 4).
- It is forbidden to apply lateral tensile forces with an inclination angle of more than 15° to the load lifting attachment.
- Always insert the load fully into the mouth of the clamp (Fig. 5).
- Do not use the latching lever for attaching and lifting loads.
- Do not allow the load lifting attachment to fall from a large height.
- The unit must not be used in potentially explosive atmospheres.

INSPECTION BEFORE INITIAL OPERATION

According to national and international accident prevention and safety regulations load lifting attachments must be inspected:

- in accordance with the risk assessment of the operating company,
- prior to initial operation,
- before the unit is put into service again following a shut down,
- after substantial changes,
- however, at least once per year, by a competent person.

ATTENTION: *Actual operating conditions (e.g. operation in galvanizing facilities) can dictate shorter inspection intervals.*

Repair work may only be carried out by a specialist workshop that uses original TIGRIP spare parts. The inspection (mainly consisting of a visual inspection and a function check) must determine that all safety devices are complete and fully operational and cover the condition of the unit, suspension, equipment and supporting structure with regard to dam-

age, wear, corrosion or any other alterations. Initial operation and recurring inspections must be documented (e.g. in the CMCO works certificate of compliance).

If required, the results of inspections and appropriate repairs must be verified.

Paint damage should be touched up in order to avoid corrosion. All joints and sliding surfaces should be slightly lubricated. In the case of heavy contamination, the unit must be cleaned.

INSPECTIONS BEFORE STARTING WORK

- Ensure that the surface of the load, in the location where the load lifting attachment is applied, is free from grease, paint, contamination and scale and is not coated, so that the teeth can make good contact with the surface of the load.
- Check the fixed jaw and the clamping jaw (Fig. 7) for wear and defects. Both jaws must have clean profiles.
- Check the complete load lifting attachment for damage, cracks or deformations.
- The load lifting attachment must open and close easily and freely.
- Check the spring (Fig. 7). When the lever is in the "Close" position, the spring must have a noticeable spring pressure force when the suspension eye is depressed.

USAGE OF THE LOAD LIFTING ATTACHMENT

The load lifting attachment is fitted with a safety latch. When the operating lever is latched in the "Open" position, the clamping jaw is raised and the mouth of the clamp is freely accessible. In this position, push the load lifting attachment onto the load until the load to be transported has fully entered the mouth of the clamp (Fig. 6).

By switching the lever into the "Close" position, the clamping jaw is released. The clamping jaw is firmly pressed against the load owing to spring pressure force. This ensures that the applied load lifting attachment remains clamped to the load precisely as a result of the spring force also without any pulling force. The load can now be lifted and transported. At the end of the transport process, the suspension (e.g. hook, shackle, etc.) must be lowered until the load lifting attachment is completely load-free and/or the suspension eye can be moved freely. The lever can now be switched to the "Open" position again and the load lifting attachment can be removed from the load.

Note

The latching lever must be moved with care. Lashing of the lever may cause damage to the toothing of the clamping jaws.

INSPECTION / MAINTENANCE

According to national and international accident prevention and safety regulations load lifting attachments must be inspected:

- in accordance with the risk assessment of the operating company,
- prior to initial operation,
- before the unit is put into service again following a shut down,
- after substantial changes,
- however, at least once per year, by a competent person.

ATTENTION: *Actual operating conditions (e.g. operation in galvanizing facilities) can dictate shorter inspection intervals.*

Repair work may only be carried out by a specialist workshop that uses original TIGRIP spare parts. The inspection (mainly consisting of a visual inspection and a function check) must determine that all safety devices are complete and fully operational and cover the condition of the unit, suspension, equipment and supporting structure with regard to damage, wear, corrosion or any other alterations. Initial operation and recurring inspections must be documented (e.g. in the CMCO works certificate of compliance).

If required, the results of inspections and appropriate repairs must be verified.

Paint damage should be touched up in order to avoid corrosion. All joints and sliding surfaces should be slightly lubricated. In the case of heavy contamination, the unit must be cleaned.

The load lifting attachment must no longer be used in the case of wear in the bearing points which is indicated by large play in the joints of the suspension eye, fish plates or clamping jaw.

Repair, i.e. replacement of the worn components is absolutely necessary, if the play between clamping jaw and suspension eye exceeds 3 mm. Play is checked by holding the clamping jaw with one hand and by moving the suspension eye back and forth in pulling direction with the other. Before this check, disengage the spring.

Repairs may only be carried out by specialist workshops that use original TIGRIP spare parts.

After repairs have been carried out and after extended periods of non-use, the load lifting attachment must be inspected again before it is put into service again.

The inspections have to be initiated by the operating company.

TRANSPORT, STORAGE, TAKE OUT OF SERVICE AND DISPOSAL

Observe the following for transporting the unit:

- Do not drop or throw the unit, always deposit it carefully.
- Use suitable transport means. These depend on the local conditions.

Observe the following for storing or temporarily taking the unit out of service:

- Store the unit at a clean and dry place where there is no frost.
- Protect the unit against contamination, humidity and damage by means of a suitable cover.
- If the unit is to be used again after it has been taken out of service, it must first be inspected again by a competent person.

Disposal:

After taking the unit out of service, recycle or dispose of the parts of the unit and, if applicable, the operating material (oil, grease, etc.) in accordance with the legal regulations.

Further information and operating instructions are to be found at www.cmco.eu

Français

FR

INTRODUCTION

Les produits de CMCO Industrial Products GmbH ont été conçus en respectant l'état de l'art et les normes validées. Néanmoins une utilisation incorrecte du produit peut entraîner des dommages corporelles irréversibles à l'utilisateur et/ou des dommages au palan ou à un tiers. L'entreprise utilisatrice du produit est seul responsable de la formation correcte et professionnelle des opérateurs. Ainsi, tous les utilisateurs doivent lire attentivement les instructions de mise en service avant la 1ère utilisation. Ces instructions doivent permettre à l'utilisateur de se familiariser avec le produit et de l'utiliser au maximum de ses capacités. Les instructions de mise en service contiennent des informations importantes sur la manière d'utiliser le palan de façon sûre, correcte et économique.

Agir conformément à ces instructions permet d'éviter les dangers, réduire les coûts de réparation, réduire les temps d'arrêt et augmenter la fiabilité et la durée de vie du palan. Le manuel d'instructions doit toujours être disponible sur le lieu d'utilisation du palan. En complément des instructions de mise en service et des réglementations relatives à la prévention des accidents, il faut tenir compte des règles en vigueur en matière de sécurité du travail et professionnelles dans chaque pays. Le personnel responsable des opérations de maintenance et réparation du produit doivent avoir lu, compris et suivi les instructions. Les mesures de protection indiquées fourniront seulement la sécurité nécessaire, si le produit est utilisé correctement et installé et/ou révisé selon les instructions. L'entreprise utilisatrice doit assurer le fonctionnement sûr et sans panne du produit.

UTILISATION CORRECTE

- Cet appareil de levage est destiné au transport et au stockage de poutres horizontales avec la passerelle en position verticale ainsi qu'à la manutention de plaques d'acier et de matériaux profilés. Il est nécessaire de respecter la capacité de préhension (Tab. 1).
- **N'importe quelle utilisation différente ou excessive est considérée comme incorrecte. Columbus McKinnon Industrial Products GmbH ne pourra être tenu responsable en cas de dommage durant une telle utilisation. Le risque est pris uniquement par l'utilisateur final.**
- Cet appareil de levage est adapté à toutes les charges en acier qui s'insèrent complè-

tement dans les mâchoires de serrage et dont la dureté de la surface ne dépasse pas **HRC 30**.

- La capacité de charge (WLL) indiquée sur l'appareil est le poids de charge maximal autorisé.
- La charge minimum est indiquée sur le côté de l'appareil. Elle doit toujours être respectée. Dans le cas contraire, la force de serrage permettant un transport en toute sécurité ne sera pas atteinte.
- Il est interdit de passer ou de s'arrêter sous une charge suspendue.
- Les charges ne doivent pas être suspendues, accrochées ou laissées sans surveillance trop longtemps.
- L'utilisateur doit déclencher le déplacement de la charge uniquement après s'être assuré que la charge est bien fixée et que personne ne se trouve dans la zone de danger.
- L'utilisateur doit s'assurer que l'appareil de levage (crochet, manille...) est fixé de façon à ce que ni celui-ci ni la charge, ne représentent de danger pour l'utilisateur ou le personnel.
- Consulter le fabricant avant d'utiliser l'appareil dans des conditions particulières (environnement très humide, salé, corrosif, alcalin) ou pour la manipulation de matières dangereuses (mélanges en fusion, matériaux radioactifs).
- L'appareil peut être utilisé dans une température ambiante comprise entre $-40\text{ }^{\circ}\text{C}$ et $+100\text{ }^{\circ}\text{C}$. En cas de conditions extrêmes, contacter le fabricant.
- S'il est nécessaire de transporter des poutres ou des profilés plus longs, deux pinces peuvent être utilisées (Fig. 2) pour empêcher le balancement de la charge (Fig. 1). Choisir le dispositif de fixation adapté pour que l'angle d'inclinaison latéral ne dépasse pas 15° . Si la mise en place nécessite un écartement plus important des pinces, un palonnier adapté doit être utilisé.
- Un appareil de suspension à deux pieds est uniquement adapté aux petites plaques légères dont le balancement pendant le transport peut être compensé manuellement. Lors de la fixation de l'appareil de levage, vérifier que le centre de gravité de la charge se trouve au centre, entre les appareils de levage pour éviter toute inclinaison. L'appareil de levage peut être adapté à la charge de façon à ce que l'angle d'inclinaison de l'appareil de levage ne dépasse pas 30° en direction des mâchoires et 45° dans la direction opposée (Fig. 3).
- La charge doit toujours être transportée lentement, avec prudence et près du sol.
- Lors du déchargement, vérifier que le

crochet du palan n'appuie pas sur l'appareil de levage. Le poids du crochet du palan risque de déclencher l'ouverture de l'appareil de levage.

- Utiliser uniquement des crochets de palan munis d'un loquet de sécurité.
- L'œillet de suspension de l'appareil doit avoir assez de place dans le crochet et s'articuler librement.
- Si l'appareil est défaillant, cesser immédiatement de l'utiliser.

UTILISATIONS INCORRECTES

(Liste non complète)

- Ne pas dépasser la capacité de charge maximale (WLL).
- Seules les charges comprises dans la capacité de préhension indiquée peuvent être soulevées.
- La charge ne doit pas être inférieure à la limite minimum, sinon la force de serrage nécessaire à un transport en toute sécurité ne sera pas atteinte.
- Toute modification de l'appareil de levage est interdite.
- Il est interdit d'utiliser l'appareil de levage pour le transport de personnes.
- Lors du transport de la charge, vérifier qu'elle ne se balance pas (Fig. 1) et qu'elle ne rentre pas en contact avec d'autres objets.
- L'appareil de levage ne peut transporter qu'une seule poutre, plaque et profilé à la fois (Fig. 4).
- Il est interdit de soumettre l'appareil de levage à une force de traction latérale avec un angle d'inclinaison de plus de 15°.
- Insérer entièrement la charge dans les mâchoires de serrage (Fig. 5).
- Ne pas utiliser de levier de verrouillage pour fixer et lever des charges.
- Ne pas laisser tomber l'appareil de haut.
- L'appareil ne doit pas être utilisé dans une atmosphère explosible.

INSPECTION AVANT MISE EN SERVICE

En concordance avec les réglementations nationales et internationales relatives à la prévention des accidents et des règles de sécurité, les appareils de levage doivent être inspectés :

- conformément à l'évaluation des risques en fonction de l'entreprise utilisatrice,
- avant la première utilisation,
- avant la mise en service de l'appareil après un arrêt d'utilisation,
- après des modifications substantielles,
- au moins une fois par an par une personne compétente.

ATTENTION: *Si les conditions d'utilisation (ex : utilisation en atmosphère agressive) sont plus difficiles, les inspections doivent être plus fréquentes.*

Les réparations doivent être effectuées par un atelier agréé, qui utilise des pièces détachées TIGRIP d'origine. Les composants de l'appareil doivent être vérifiés (généralement la vérification consiste en une inspection visuelle et fonctionnelle) quant à leurs défauts, usure, corrosion ou autres irrégularités, et tous les dispositifs de sécurité doivent être testés quant à leur bon état et efficacité.

Les inspections initiales et suivantes doivent être enregistrées (ex : sur la documentation fournis par CMCO).

Si une assurance d'entreprise le demande, les résultats des inspections et des réparations doivent être vérifiés.

Les endroits où la peinture est détériorée ou absente doivent être repeints afin d'éviter les risques de corrosion. Tous les joints et les points de liaison doivent être légèrement lubrifiés. En cas de contamination, l'appareil doit être entièrement décontaminé.

INSPECTION AVANT DE COMMENCER À TRAVAILLER

- Vérifier que la surface de la charge sur laquelle l'appareil de levage est fixé ne présente pas de trace de graisse, de peinture, de salissure, de craquelure et n'est pas enduite afin que les fourches puissent y adhérer correctement.
- Contrôler l'usure et la détérioration des mâchoires fixes et des mâchoires de serrage (Fig. 7). Les profilés doivent être propres.
- Contrôler la détérioration, les craquelures ou les déformations de l'appareil de levage.
- L'appareil de levage doit s'ouvrir et se fermer facilement et librement.
- Vérifiez le ressort (Fig. 7). Si le levier est en position «fermée», le ressort doit exercer une certaine pression lorsque l'œillet de suspension est enfoncé.

FIXATION DE LA CHARGE

L'appareil de levage est équipé d'un verrou de sécurité. Lorsque le levier est en position «OPEN» (ouverte), la mâchoire de serrage se lève et la pince est complètement accessible. Placer complètement la charge dans les mâchoires de la pince (Fig. 6).

En plaçant le levier sur la position «CLOSE» (fermée), la mâchoire se déverrouille. Les mâchoires de serrage maintiennent fermement la charge sous pression du ressort. Grâce à ce dispositif, la charge est fermement maintenue sur l'appareil de levage grâce à la pression exercée par le ressort sans force

supplémentaire. La charge peut maintenant être soulevée et transportée.

Après le transport, la suspension (crochet, manille, etc.) doit être abaissée jusqu'à ce que l'appareil de levage et/ou l'oreille de levage soient complètement libérés. Le levier peut alors être remis en position «ouverte» et l'appareil de levage peut être dégagé de la charge.

Remarque

Le levier de verrouillage doit être manipulé avec précaution. Un mouvement brusque du levier peut endommager les mâchoires de serrage.

INSPECTION / MAINTENANCE

En concordance avec les réglementations nationales et internationales relatives à la prévention des accidents et des règles de sécurité, les appareils de levage doivent être inspectés :

- conformément à l'évaluation des risques en fonction de l'entreprise utilisatrice,
- avant la première utilisation,
- avant la mise en service de l'appareil après un arrêt d'utilisation,
- après des modifications substantielles,
- au moins une fois par an par une personne compétente.

ATTENTION: *Si les conditions d'utilisation (ex : utilisation en atmosphère agressive) sont plus difficiles, les inspections doivent être plus fréquentes.*

Les réparations doivent être effectuées par un atelier agréé, qui utilise des pièces détachées TIGRIP d'origine. Les composants de l'appareil doivent être vérifiés (généralement la vérification consiste en une inspection visuelle et fonctionnelle) quant à leurs défauts, usure, corrosion ou autres irrégularités, et tous les dispositifs de sécurité doivent être testés quant à leur bon état et efficacité.

Les inspections initiales et suivantes doivent être enregistrées (ex : sur la documentation fournis par CMCO).

Si une assurance d'entreprise le demande, les résultats des inspections et des réparations doivent être vérifiés.

Les endroits où la peinture est détériorée ou absente doivent être repeints afin d'éviter les risques de corrosion. Tous les joints et les points de liaison doivent être légèrement lubrifiés. En cas de contamination, l'appareil doit être entièrement décontaminé.

Ne plus utiliser l'appareil de levage en cas d'usure des points d'attache indiquée par un écart sur les joints de l'œillet de suspension, sur les éclisses ou sur les mâchoires de serrage.

Si l'écart entre la mâchoire de serrage et l'oeillet de suspension est supérieur à 3 mm, réparer en remplaçant les pièces usées de toute urgence. Pour vérifier cet écart, tenir la mâchoire de serrage d'une main et en bougeant l'oeillet de suspension d'avant en arrière. Libérer le ressort avant cette vérification.

Les réparations doivent être effectuées seulement par des ateliers spécialisés utilisant des pièces de rechange TIGRIP d'origine.

Après avoir effectué des réparations ou après ne pas avoir utilisé le produit pendant une longue période, le palan doit être inspecté encore une fois avant de s'en servir à nouveau.

Les vérifications doivent être effectuées à l'initiative de l'entreprise d'exploitation.

TRANSPORT, STOCKAGE ET MISE HORS SERVICE

Respecter les points suivants lors du transport de l'appareil:

- Ne pas faire tomber ou jeter l'appareil, toujours poser avec précaution.
- Utiliser un moyen de transport adapté en fonction des conditions d'utilisation sur site.

Respecter les points suivants lors du stockage ou de la mise hors service temporaire de l'appareil:

- Stocker l'appareil dans un endroit propre, sec et non gelé.
- Protéger l'appareil de la pollution, de l'humidité et d'autres détériorations au moyen d'une protection adaptée.
- Si l'appareil est à nouveau utilisé après une longue période de non utilisation, il doit tout d'abord être inspecté par une personne compétente.

Mise au rebut:

Après la mise hors service de l'appareil, recycler ou éliminer les pièces de l'appareil et, le cas échéant, les matériaux utilisés (lubrifiant, graisse, etc.) conformément aux dispositions légales.

Pour obtenir de plus amples informations et télécharger d'autres manuels, consulter notre site www.cmco.eu !

Español

ES

INTRODUCCIÓN

Los productos de CMCO Industrial Products GmbH han sido fabricados de acuerdo con los estándares de ingeniería más avanzados. Sin embargo, un manejo incorrecto de los productos puede originar peligro de muerte o de lesiones en los miembros en el usuario o en terceras personas así como dañar el polipasto u otra propiedad.

La compañía usuaria es responsable de la instrucción adecuada y profesional del personal usuario. Para este propósito, todos los operarios deben leer detenidamente estas instrucciones de funcionamiento antes del primer uso. Estas instrucciones de funcionamiento pretenden familiarizar al usuario con el producto y permitirle usarlo al máximo de su capacidad. Las instrucciones de funcionamiento contienen información importante sobre cómo manejar el producto de forma segura, correcta y económica. Actuar de acuerdo a estas instrucciones ayuda a evitar peligros, reduce costos de reparación y tiempos de parada e incrementa la fiabilidad y la vida útil del producto.

Las instrucciones de funcionamiento deben estar siempre disponibles en el lugar donde se está manejando el producto. Aparte de las instrucciones de funcionamiento y las regulaciones para prevención de accidentes válidas en el país o zona respectiva en la que ese está usando el producto, deben ser respetadas las normas comúnmente aceptadas para un trabajo seguro y profesional.

El personal responsable del manejo, y el mantenimiento o reparación del producto debe leer y comprender estas instrucciones de funcionamiento.

Las medidas de protección indicadas sólo darán la seguridad necesaria, si el producto es operado, instalado y mantenido de acuerdo a estas instrucciones. La compañía usuaria debe comprometerse a asegurar un manejo seguro y sin problemas del producto.

USO CORRECTO

- Esta garra es utilizada para el transporte y el apilado de vigas horizontales así como para la manipulación de planchas de metal y perfiles. La capacidad de la mordaza debe ser respetada (Tabla 1).

- Cualquier uso diferente o excesivo es considerado como incorrecto. Columbus McKinnon Industrial Products GmbH no aceptará ninguna responsabilidad por cualquier daño resultante de este tipo de uso.

El riesgo es asumido solamente por el usuario/empresa usuaria.

- Esta garra es adecuada para todas las cargas de acero que puedan entrar completamente en la boca de la mordaza y tengan una dureza superficial de hasta un máximo de **HRC 30**.
- La capacidad de carga indicada en la unidad es su carga máxima útil (CMU).
- La carga mínima está indicada en el lateral de la unidad. Debe ser siempre respetada, de otra forma no se alcanzará la fuerza de apriete de las mordazas necesaria para un transporte seguro.
- No permita al personal permanecer o pasar bajo una carga suspendida.
- Una carga elevada o sujeta por la garra no debe ser dejada desatendida o permanecer en ese estado por un periodo largo de tiempo.
- El operario debe empezar a mover la carga sólo después de que haya sido amarrada de forma correcta y todas las personas estén fuera de la zona de peligro.
- Cuando se suspenda el equipo de elevación, el operario debe asegurarse que ni el equipo de elevación, ni el elemento de suspensión (por ejemplo el gancho, grillete, etc.) ni la carga suponen un peligro para él mismo u otras personas.
- Antes del uso del equipo de elevación en ambientes especiales (alta humedad, salinidad, ambiente cáustico o alcalino) o en la manipulación de materiales peligrosos (por ejemplo materiales fundidos, materiales radioactivos) consulte con el fabricante.
- El equipo de elevación puede ser utilizado en temperaturas ambiente de entre -40 °C y +100 °C. Consulte con el fabricante en caso de condiciones de trabajo extremas.
- Si se van a transportar vigas o perfiles largos, de pueden usar dos garras (Fig. 2) para prevenir el giro de la carga (Fig. 1). Seleccione los accesorios de elevación de forma que la inclinación lateral no exceda de 15°. Si la aplicación requiere una distancia mayor entre las garras, se puede usar un balancín que sea adecuado para ello.
- Los sistemas de elevación de dos ramales son adecuados sólo para planchas pequeñas con poco peso, cuyo giro durante el transporte puede ser compensado de forma manual. Cuando se amarren las garras, hay que asegurarse que el centro de gravedad de la carga está en el centro de las dos garras de forma que no se origine una posición inclinada de la carga. La garra debe ser colocada en la carga de forma que el ángulo de inclinación no supere los 30° en la dirección de la boca de las mordazas y los 45° en la dirección opuesta (Fig. 3).

- Transporte siempre la carga lentamente, con cuidado y cerca del suelo.
- Asegúrese que cuando deposite la carga, la grúa no ejerce presión sobre el sistema de elevación. El peso del gancho de la grúa puede causar la apertura de la garra.
- Use solamente ganchos con pestillo de seguridad.
- La anilla de suspensión de la garra debe tener el suficiente espacio en el gancho de la grúa y tener libertad de movimientos.
- En caso de un mal funcionamiento, deje de usar la garra inmediatamente.

USO INCORRECTO

(lista incompleta)

- No exceda la carga nominal (CMU) de la unidad.
- Solo se deben coger cargas que estén dentro de la capacidad de apertura de las mordazas.
- La carga nunca debe ser menor a la carga mínima, ya que de otra forma no se alcanzará en las mordazas la fuerza de apriete necesaria para un transporte seguro.
- Está prohibida cualquier modificación en la unidad.
- Está prohibido el uso de la garra para el transporte de personas.
- Cuando se transporten cargas asegúrese que no se balancean (Fig. 1) o que no entran en contacto con otros objetos.
- Sólo se puede transportar a la vez una viga, plancha o perfil con este dispositivo de elevación (Fig. 4).
- Está prohibido aplicar fuerzas laterales con un ángulo de inclinación de más de 15° al dispositivo de elevación.
- Inserte siempre la carga hasta el final en la boca de la garra (Fig. 5).
- No use la palanca de cierre para amarrar o elevar cargas.
- No permita que la unidad caiga desde una gran altura.
- La unidad no debe ser utilizada en atmósferas potencialmente explosivas.

INSPECCIÓN ANTES DEL PRIMER USO

De acuerdo a las normativas nacionales e internacionales de prevención de accidentes los dispositivo de elevación se deben inspeccionar:

- de acuerdo con la evaluación de riesgo de la empresa usuaria,
- antes del primer uso,
- antes de que la unidad sea puesta en servicio otra vez después de una parada,
- después de cambios sustanciales,
- de todas formas, por lo menos una vez al año, por una persona cualificada.

ATENCIÓN: *Las condiciones de funcionamiento reales (por ejemplo, uso en zonas de galvanizado) pueden dictaminar intervalos más breves entre las inspecciones.*

Los trabajos de reparación sólo pueden ser llevados a cabo por un taller especializado que utilice piezas de repuesto originales TIGRIP. La inspección (consistente principalmente en una comprobación visual y funcional) debe determinar que todos los dispositivos de seguridad funcionan plenamente y debe comprobar el estado de la unidad, la suspensión, el equipamiento y la estructura de soporte con respecto a daños, desgaste, corrosión y otras alteraciones.

El funcionamiento inicial y las inspecciones recurrentes deben ser documentadas (por ejemplo en el certificado de conformidad de CMCO). Si es solicitado los resultados de las inspecciones y de las reparaciones han de ser verificados.

Los daños en la pintura deben ser reparados para evitar la corrosión. Todas las articulaciones móviles y superficies de rozamiento deben estar ligeramente lubricadas. En caso de contaminación fuerte, la unidad debe ser limpiada.

INSPECCIÓN ANTES DE COMENZAR EL TRABAJO

- Asegúrese que la superficie de la carga, en el punto en que se va a aplicar la garra, está libre de grasa, pintura, contaminación y virutas y que no está recubierta, de forma que los dientes de la mordaza pueden ejercer un buen contacto con la superficie de la carga.
- Compruebe la mordaza fija y la mordaza de apriete (Fig. 7) en busca de desgaste o defectos. Los perfiles de ambas mordazas deben estar limpios.
- Compruebe toda la garra en busca de daños, rajaduras o deformaciones.
- La garra debe abrirse y cerrarse fácil y libremente.
- Compruebe el muelle (Fig. 7). Cuando la palanca está en la posición "Cerrado", el muelle debe ejercer presión cuando la anilla de suspensión es presionada.

USO DEL DISPOSITIVO DE ELEVACIÓN

La garra está provista de un seguro. Cuando la palanca de funcionamiento está en la posición "Open", la mordaza de apriete se eleva y la boca de la garra está completamente accesible. En esta posición, empuje la garra en la carga que se va a transportar hasta que ésta haya entrado completamente en la boca de las mordazas (Fig. 6).

Cambiando la palanca a la posición "Close", la mordaza de apriete es liberada. La mordaza de apriete presiona firmemente contra la

carga por la fuerza de presión del muelle. Esto asegura que la garra permanece sujeta a la carga precisamente como resultado de la presión del muelle incluso sin que exista fuerza de tracción. La carga puede ser ahora elevada y transportada.

Al final de la operación de transporte, la suspensión (por ejemplo gancho, grillete, etc.) debe ser bajada hasta que la pinza esté completamente libre de carga y/o la anilla de suspensión pueda moverse libremente. La palanca puede ser situada ahora en la posición "Open" de nuevo y la garra puede retirarse de la carga.

Nota

La palanca de cierre debe ser movida con cuidado. El movimiento demasiado brusco puede dañar el dentado de las mordazas de apriete.

INSPECCIÓN / SERVICIO

De acuerdo a las normativas nacionales e internacionales de prevención de accidentes los dispositivo de elevación se deben inspeccionar:

- de acuerdo con la evaluación de riesgo de la empresa usuaria,
- antes del primer uso,
- antes de que la unidad sea puesta en servicio otra vez después de una parada,
- después de cambios sustanciales,
- de todas formas, por lo menos una vez al año, por una persona cualificada.

ATENCIÓN: *Las condiciones de funcionamiento reales (por ejemplo, uso en zonas de galvanizado) pueden dictaminar intervalos más breves entre las inspecciones.*

Los trabajos de reparación sólo pueden ser llevados a cabo por un taller especializado que utilice piezas de repuesto originales TIGRIP. La inspección (consistente principalmente en una comprobación visual y funcional) debe determinar que todos los dispositivos de seguridad funcionan plenamente y debe comprobar el estado de la unidad, la suspensión, el equipamiento y la estructura de soporte con respecto a daños, desgaste, corrosión y otras alteraciones.

El funcionamiento inicial y las inspecciones recurrentes deben ser documentadas (por ejemplo en el certificado de conformidad de CMCO). Si es solicitado los resultados de las inspecciones y de las reparaciones han de ser verificados.

Los daños en la pintura deben ser reparados para evitar la corrosión. Todas las articulaciones móviles y superficies de rozamiento deben estar ligeramente lubricadas. En caso de contaminación fuerte, la unidad debe ser limpiada.

El dispositivo de elevación no debe seguir siendo utilizado en caso de desgaste en los puntos móviles lo que se detectará por la existencia de holgura en las articulaciones de la anilla de suspensión, placas o mordazas de apriete. La reparación, como por ejemplo la sustitución de componentes desgastados es absolutamente necesaria, si la holgura entre la mordaza de apriete y la anilla de suspensión supera los 3 mm. La holgura es comprobada sosteniendo la mordaza de apriete con una mano y moviendo la anilla de suspensión hacia adelante y hacia atrás en la dirección del tiro con la otra. Antes de esto compruebe y desmonte el muelle.

Las reparaciones sólo pueden ser llevadas a cabo por talleres especializados que usen piezas de repuesto TIGRIP originales.

Después de que se hayan llevado a cabo reparaciones y después de periodos de tiempo prolongados sin uso, el dispositivo de elevación debe ser inspeccionado otra vez antes de ser puesto en servicio de nuevo.

Las inspecciones deben ser iniciadas por la empresa usuaria.

TRANSPORTE, ALMACENAMIENTO, RETIRADA DEL SERVICIO Y DESHECHO
Respete lo siguiente para el transporte de la unidad:

- No deje caer tire la unidad, depositela siempre con cuidado.
- Use medios de transporte adecuados. Esto depende de las condiciones locales.

Respete lo siguiente para el almacenaje o retirada de servicio temporal de la unidad:

- Almacene la unidad en un sitio limpio y secos donde no haya escarcha.
- Proteja la unidad contra la contaminación, la humedad y cualquier daño con una cubierta adecuada.
- En caso de reutilizar la garra después de retirar del servicio, se debe inspeccionar otra vez antes de ser puesto en servicio por una persona cualificada.

Deshecho:

Después de retirar la unidad del servicio, recicle o deshágase de las piezas de la unidad de acuerdo a las normativas legales.

¡Puede encontrar más información e instrucciones de funcionamiento para su descarga en www.cmco.eu!

(DE) Sachwidrige Verwendung
 (EN) Incorrect operation
 (FR) Utilisations incorrectes

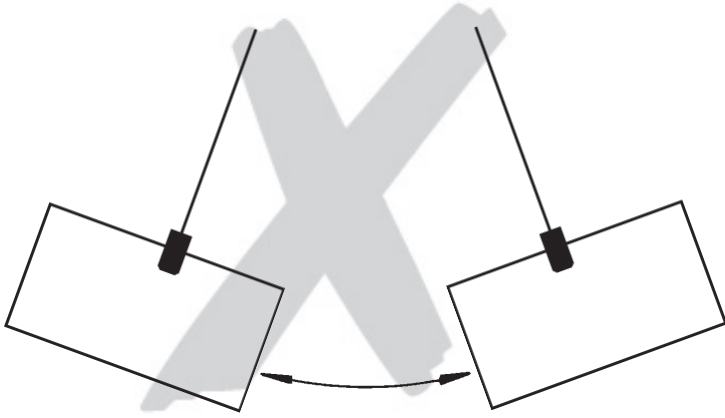


Fig. 1

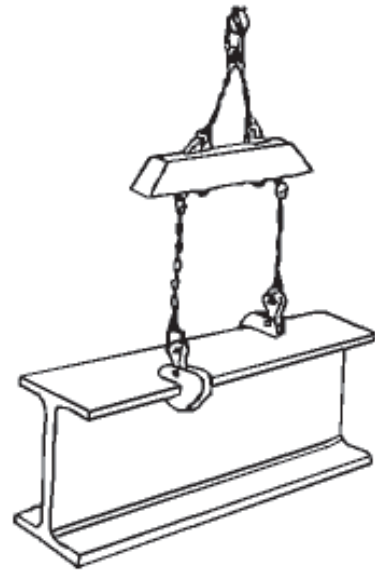


Fig. 2

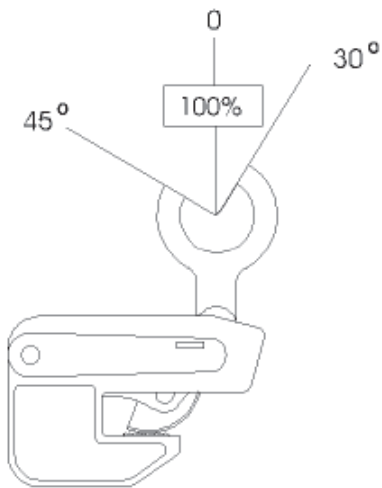


Fig. 3

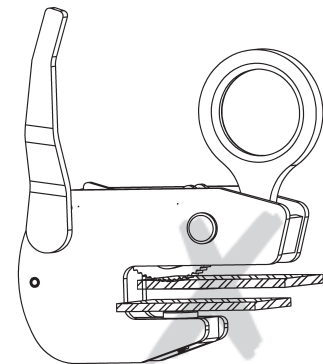


Fig. 4

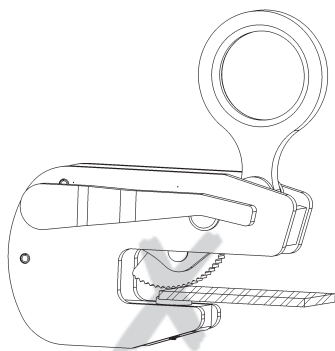


Fig. 5

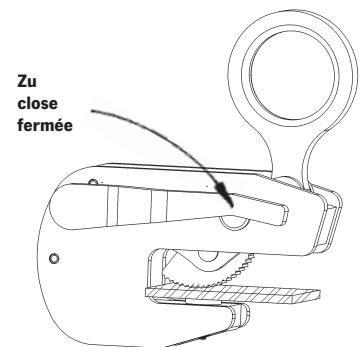
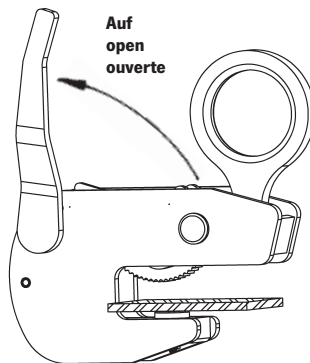


Fig. 6

Beschreibung

- 1 Grundkörper
- 2 Aufhängeöse
- 3 Arretierhebel
- 4 Zuglasche
- 5 Klemmbacke
- 6 Zugfeder
- 7 Festbacke

Description

- 1 Base body
- 2 Suspension eye
- 3 Latching lever
- 4 Suspension joint
- 5 Clamping jaw
- 6 Spring
- 7 Fixing jaw

Description

- 1 Corps
- 2 Anneau de suspension
- 3 Levier de verrouillage
- 4 Bras
- 5 Mâchoire pivotante
- 6 Ressort
- 7 Mâchoire fixe

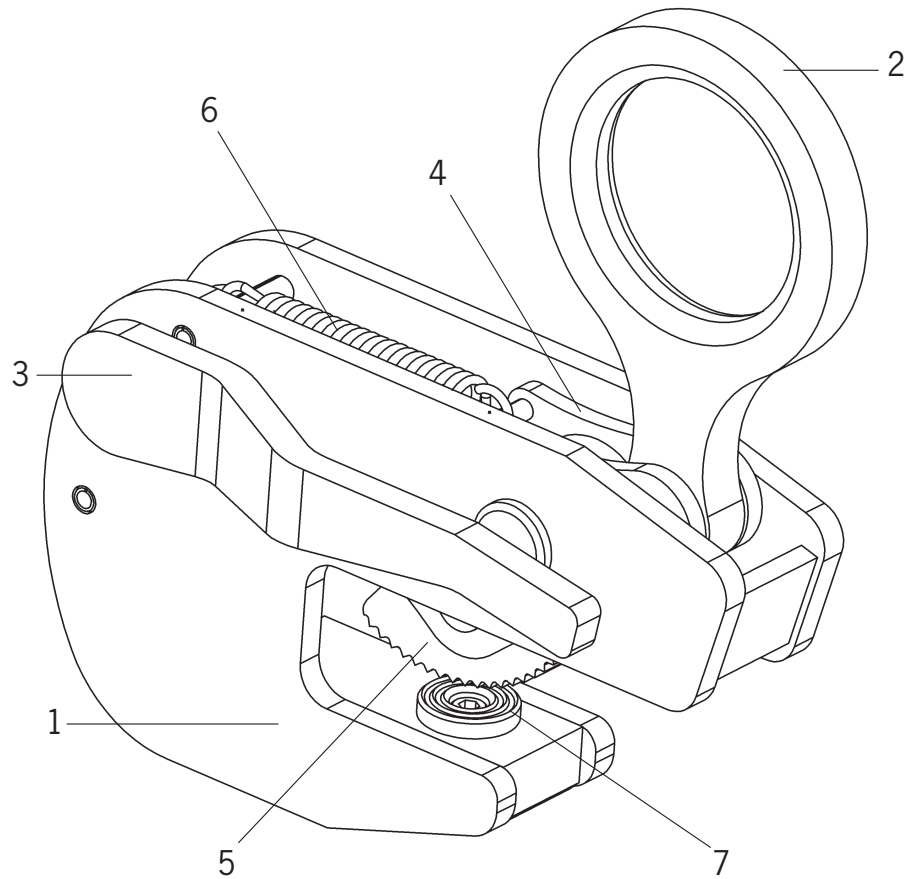


Fig. 7

Modell	Tragfähigkeit	Greifbereich	Gewicht
Model	Capacity	Jaw capacity	Weight
Modèle	Capacité	Capacité de préhension	Poids
	[kg]	[mm]	[kg]
TTG 0,5	500	0 - 20	2,9
TTG 1,5	1.500	0 - 30	6,8
TTG 3,0	3.000	0 - 35	11,3
TTG 4,5	4.500	0 - 40	14,8
TTG 7,5	7.500	0 - 45	30,0

Tab. 1

DE**Original EG Konformitätserklärung 2006/42/EG (Anhang II A)**

Hiermit erklären wir, dass das nachstehend bezeichnete Produkt in seiner Konzipierung und Bauart sowie in der von uns in Verkehr gebrachten Ausführung den einschlägigen grundlegenden Sicherheits- und Gesundheitsanforderungen der EG-Richtlinien Maschinen entspricht. Bei einer nicht mit uns abgestimmten Änderung/Ergänzung des Produktes verliert diese EG-Konformitätserklärung ihre Gültigkeit. Weiterhin verliert diese EG-Konformitätserklärung ihre Gültigkeit, wenn das Produkt nicht entsprechend den in der Betriebsanleitung aufgezeigten bestimmungsgemäßen Einsatzfällen eingesetzt wird und die regelmäßig durchzuführenden Überprüfungen nicht ausgeführt werden.

Produkt: Lastaufnahmemittel

Typ: Trägergreifer TTG **Tragfähigkeit:** 500 - 7.500 kg
TTG 0,5; TTG 1,5; TTG 3,0; TTG 4,5; TTG 7,5


Serien-Nr.: Seriennummern für die einzelnen Geräte werden archiviert

Einschlägige EG-Richtlinien: EG-Maschinenrichtlinie 2006/42/EG

Angewandte Normen: ISO 12100:2010; EN 349:1993+A1:2008; EN 818-4:1996+A1:2008; EN 13155:2003+A2:2009; DIN 685-5:1981; DIN 15020-2:19974; BGR 500

Qualitätssicherung: EN ISO 9001:2008

Firma / Dokumentationsbevollmächtigter: COLUMBUS McKINNON Industrial Products GmbH
Yale-Allee 30 - D-42329 Wuppertal, Germany

Datum / Hersteller-Unterschrift: 13.03.2014 

Angaben zum Unterzeichner: Dipl.-Ing. Andreas Oelmann
Leiter Qualitätswesen

EN**Translation of the original EC Declaration of Conformity 2006/42/EC (Appendix II A)**

We hereby declare, that the design, construction and commercialised execution of the below mentioned products comply with the essential health and safety requirements of the EC Machinery Directive.

The validity of this declaration will cease in case of any modification of or supplement to the products without our prior consent. Furthermore, validity of this EC declaration of conformity will cease in case that the products are not operated correctly and in accordance with the operating instructions and/or not inspected regularly.

Product: Non-fixed load lifting attachment

Type: Girder grab TTG **Capacity:** 500 - 7.500 kg
TTG 0,5; TTG 1,5; TTG 3,0; TTG 4,5; TTG 7,5

Serial no.: Serial numbers for the individual units are recorded

Relevant EC Directives: EC Machinery Directive 2006/42/EC

Standards in particular: ISO 12100:2010; EN 349:1993+A1:2008; EN 818-4:1996+A1:2008; EN 13155:2003+A2:2009; DIN 685-5:1981; DIN 15020-2:19974; BGR 500

Quality assurance: EN ISO 9001:2008

Company / Authorised representative for technical data: COLUMBUS McKINNON Industrial Products GmbH
Yale-Allee 30 - D-42329 Wuppertal, Germany

FR**Traduction de la Déclaration de Conformité 2006/42/CE (Annexe II A) originale**

Nous déclarons que la machine désignée ci-dessous correspond tant dans sa conception que dans sa construction aux exigences essentielles de santé et de sécurité des directives machines CE. La validité de cette déclaration cessera en cas de modification ou élément ajouté n'ayant pas bénéficié précédemment de notre accord.

De plus, la validité de cette déclaration cessera si l'utilisation de la machine n'est pas conforme aux instructions de mise en service, et si elle n'est pas vérifiée régulièrement.

Produit: Outil de préhension

Type d'appareil: Pincés pour profilés TTG **Capacité:** 500 - 7.500 kg
TTG 0,5; TTG 1,5; TTG 3,0; TTG 4,5; TTG 7,5

N° de série: Les numéros de série de chaque appareil sont enregistrés dans le livre de production

Directives CE correspondantes: Directive machines 2006/42/CE

Normes, en particulier: ISO 12100:2010; EN 349:1993+A1:2008; EN 818-4:1996+A1:2008; EN 13155:2003+A2:2009; DIN 685-5:1981; DIN 15020-2:19974; BGR 500

Assurance qualité: EN ISO 9001:2008

Société / Personne autorisée à constituer le dossier technique: COLUMBUS McKINNON Industrial Products GmbH
Yale-Allee 30 - D-42329 Wuppertal, Germany

ES**Declaración de Conformidad 2006/42/CE (Anexo II A) traducida del origen**

Por la presente declaramos que el diseño, construcción y la versión puesta en circulación de la máquina detallada a continuación cumple con las principales exigencias de salud y seguridad de las normas y directivas de maquinaria CE.

Esta declaración perderá su validez inmediatamente en el caso de que el usuario, modifique o adultere añadiendo otros elementos a esta máquina sin previo acuerdo, de nuestra parte; además de esto también perderá su validez cuando la máquina no se use según las instrucciones de servicio y/o cuando no se someta a inspecciones a intervalos regulares.

Producto: Prensor de carga

Tipo: Garra para vigas TTG **Capacidad:** 500 - 7.500 kg
TTG 0,5; TTG 1,5; TTG 3,0; TTG 4,5; TTG 7,5

N° de serie: Los nos. de serie de las capacidades individuales estan registrados en el libro de producción

Directivas CE correspondientes: Directiva maquinaria 2006/42/CE

Normas, en particular: ISO 12100:2010; EN 349:1993+A1:2008; EN 818-4:1996+A1:2008; EN 13155:2003+A2:2009; DIN 685-5:1981; DIN 15020-2:19974; BGR 500

Control de calidad: EN ISO 9001:2008

Empresa / representante autorizada para asuntos técnicos: COLUMBUS McKINNON Industrial Products GmbH
Yale-Allee 30 - D-42329 Wuppertal, Germany

Germany

COLUMBUS McKINNON Industrial Products GmbH*

Yale-Allee 30
D-42329 Wuppertal
Phone: 00 49 (0) 202/693 59-0
Web Site: www.cmco.eu
Web Site: www.yale.de
E-mail: info.wuppertal@cmco.eu

COLUMBUS McKINNON Engineered Products GmbH*

Am Silberpark 2-8
86438 Kissing
Phone: 00 49 (0) 8233 2121-800
Web Site: www.cmco.eu
Web Site: www.pfaff-silberblau.com
E-Mail: info.kissing@cmco.eu

France

COLUMBUS McKINNON France SARL*

Zone Industrielle des Forges
18108 Vierzon Cedex
Phone: 00 33 (0) 248/71 85 70
Web Site: www.cmco-france.com
E-mail: centrale@cmco-france.com

United Kingdom

COLUMBUS McKINNON Corporation Ltd.

Knutsford Way, Sealand Industrial Estate
Chester CH1 4NZ
Phone: 00 44 (0) 12 44 37 53 75
Web Site: www.cmco.eu
E-mail: sales.uk@cmco.eu

Italy

COLUMBUS McKINNON Italia S.r.l.

Via P. Picasso, 32
20025 Legnano (MI)
Phone: 00 39 (0) 331/57 63 29
Web Site: www.cmco.eu
E-mail: claudio.franchi@cmworks.eu

Netherlands

COLUMBUS McKINNON Benelux B.V.*

Grotenoord 30
3341 LT Hendrik Ido Ambacht
Phone: 00 31 (0) 78/682 59 67
Web Site: www.yaletakels.nl
E-mail: yaletakels@cmco.eu

Northern Ireland & Republic of Ireland

COLUMBUS McKINNON Corporation Ltd.

1A Ferguson Centre
57-59 Manse Road
Newtownabbey BT36 6RW
Northern Ireland
Phone: 00 44 (0) 2890 84 06 97
Web Site: www.cmco.eu
E-mail: sales.ni@cmco.eu

Austria

COLUMBUS McKINNON Austria GmbH*

Gewerbepark, Wiener Straße 132a
2511 Pfaffstätten
Phone: 00 43 (0) 22 52/4 60 66-0
Web Site: www.yale.at
E-mail: zentrale@cmco.at

Poland

COLUMBUS McKINNON Polska Sp. z o.o.

Ul. Owsiana 14
62-064 PLEWISKA
Phone: 00 48 (0) 616 56 66 22
Web Site: www.pfaff.info.pl
E-Mail: kontakt@pfaff-silberblau.pl

Russia

COLUMBUS McKINNON Russia LLC

Chimitscheski Pereulok, 1, Lit. AB
Building 72, Office 33
198095 St. Petersburg
Phone: 007 (812) 322 68 38
Web Site: www.yale.de
E-mail: info@yalekran.ru

Switzerland

COLUMBUS McKINNON Switzerland AG

Dällikerstraße 25
8107 Buchs ZH
Phone: 00 41 (0) 448 51 55 77
Web Site: www.cmco.ch
E-mail: info@cmco.ch

Spain and Portugal

COLUMBUS McKINNON Ibérica S.L.U.

Ctra. de la Esclusa, 21 acc. A
41011 Sevilla
Phone: 00 34 954 29 89 40
Web Site: www.yaleiberica.com
E-mail: informacion@cmco.eu

South Africa

CMCO Material Handling (Pty) Ltd.*

P.O. Box 15557
Westmead, 3608
Phone: 00 27 (0) 31/700 43 88
Web Site: www.yale.co.za
E-mail: sales@cmcosa.co.za

Yale Engineering Products (Pty) Ltd.

12 Laser Park Square, 34 Zeiss Rd.
Laser Park Industrial Area, Honeydew
Phone: 00 27 (0) 11/794 29 10
Web Site: www.yalejhb.co.za
E-mail: info@yalejhb.co.za

Yale Lifting & Mining Products (Pty) Ltd.

P.O. Box 592
Magaliesburg, 1791
Phone: 00 27 (0) 14/577 26 07
Web Site: www.yale.co.za
E-mail: sales@yalelift.co.za

Turkey

COLUMBUS McKINNON

Kaldırma Ekip. San. ve Tic. Ltd. Şti.

Davutpaşa Caddesi Emintaş
Davutpaşa Matbaacılar Sitesi No. 103/233-234
34010 Topkapı-istanbul
Phone: 00 90 (212) 210 7 555
Web Site: www.cmco.eu

Hungary

COLUMBUS McKINNON Hungary Kft.

Vásárhelyi út 5. VI ép
8000 Székesfehérvár
Phone: 00 36 (22) 8805 40
Web Site: www.yale.de
E-mail: info@cmco-hungary.com

United Arab Emirates

COLUMBUS McKINNON Industrial Products ME FZE

Warehouse No. FZSBD01
P.O. Box 261013
Jebel Ali
Dubai, U.A.E.
Phone: 00 971 4 880 7772
Web Site: www.cmco.eu
E-mail: sales.uae@cmco.eu



*Diese Niederlassungen gehören der Matrix-Zertifizierung nach EN ISO 9001:ff an.
*These subsidiaries belong to the matrix-certification-system according to EN ISO 9001:ff.

Reproduktionen, gleich welcher Art, nur mit schriftlicher Genehmigung der COLUMBUS McKINNON Industrial Products GmbH!
Reproduction of any kind, only with written authorisation of COLUMBUS McKINNON Industrial Products GmbH!