



1 complete teeth not sharp and 1 damaged  
 1 hele tand niet scherp en 1 beschadigd  
 1 ganzer Zahn unscharf und 1 beschädigt  
 1 dent complète non pointue et 1 endommagée  
 1 diente completo no afilado y 1 deteriorado  
 1 hel tand uskarp og 1 beskadiget  
 1 hel och slö tand och 1 skadad  
 1 kokonainen hammas tylsä ja 1 vaurioitunut  
 1 hel tann uskarp og 1 skadet  
 1 kompletny, nieostry i 1 uszkodzony ząb



2 teeth damaged for 50%  
 2 tanden voor de helft beschadigd  
 2 Zähne zur Hälfte beschädigt  
 2 dents endommagées à 50%  
 2 dientes deteriorados al 50%  
 2 tænder beskadiget 50%  
 2 tænder skadade till 50%  
 2 hammasta vaurioitunut 50%  
 2 tenner skadet 50%  
 2 zęby uszkodzone w 50%



1 teeth damaged for 100% and 1 teeth damaged for 50%  
 1 tand helemaal en 1 tand half beschadigd  
 1 Zahn komplett defekt und 1 Zahn zu 50% defekt  
 1 dent endommagée à 100% et 1 dent endommagée à 50%  
 1 diente deteriorado al 100% y 1 diente deteriorado al 50%  
 1 tand beskadiget 100% og 1 tand beskadiget 50%  
 1 tand skadad till 100% och 1 tand skadad till 50%  
 1 hammas vaurioitunut 100% ja 1 hammas vaurioitunut 50%  
 1 tann skadet 100% og 1 tann skadet 50%  
 1 ząb uszkodzony w 100% i 1 ząb uszkodzony w 50%



2 rings damaged for 100%  
 2 ringen volkomen beschadigd  
 2 Ringe vollständig zerstört  
 2 bagues endommagées à 100%  
 2 anillos deteriorados al 100%  
 2 ringe beskadiget 100%  
 2 ringar skadade till 100%  
 2 rengasta vaurioitunut 100%  
 2 ringer skadet 100%  
 2 pierścienie uszkodzone w 100%



interior ring damaged for 100%  
 binnenste ring geheel beschadigd  
 Innerer Ring vollständig zerstört  
 bague intérieure endommagée à 100%  
 Anillo interior deteriorado al 100%  
 indre ring beskadiget 100%  
 indre ring skadad till 100%  
 sisärengas vaurioitunut 100%  
 innvendig ring skadet 100%  
 Pierścien wewnętrzny uszkodzony w 100%

These areas of damage, precisely as wear, are not covered by the warranty  
 Deze beschadigingen vallen buiten de garantie  
 Derartige Beschädigungen fallen ebenso wie Verschleiß nicht unter die Garantie  
 Ces dommages, tout comme l'usure, ne sont pas inclus dans la garantie  
 Estos deterioros no están cubiertos por la garantía  
 Disse skadesområder dækkes ikke af garantien  
 Dessa områden av skador som orsakats omfattas inte av garantin  
 Nämä kulumisen aiheuttamat vauriot eivät kuulu takuuseen  
 Disse typene skade, forårsaket av, dekkes ikke av garantien  
 Powyższe uszkodzenia nie są objęte gwarancją

## LANGUAGES

English

USER MANUAL

EN  
05

Nederlands

GEBRUIKERSHANDLEIDING

NL  
11

Deutsch

BETRIEBSANLEITUNG

DE  
17

Français

INSTRUCTIONS D'UTILISATION

FR  
23

Español

MANUAL DE USUARIO

ES  
29

Dansk

BRUGSANVISNING

DA  
35

Svenska

ANVÄNDARHANDBOK

SE  
41

Suomi

KÄYTTÖOPAS

FI  
47

Norsk

BRUKERHÅNDBOK

NO  
53

Polski

PODRĘCZNIK UŻYTKOWNIKA

PL  
59

## BETRIEBSANLEITUNG

---

Für Klemmentypen: IPH10

Horizontalhubanwendungen mit Vorspannung & Magneten



## INHALTSVERZEICHNIS

---

<b>1.</b>	<b>Allgemein 18</b>
<b>1.1</b>	<b>Sicherheitsvorschriften 18</b>
<b>1.2</b>	<b>Inspektionsprotokolle 19</b>
<b>1.3</b>	<b>Verwendung der Klemme 21</b>
<b>1.4</b>	<b>Eine zuverlässige Klemme, eine sichere Grundlage für Hubanwendungen 21</b>

© The Crosby Group LLC. Vervielfältigung oder Veröffentlichung, ganz oder teilweise und gleichgültig welcher Art, der vorliegenden Betriebsanleitung ist ohne vorherige schriftliche Genehmigung durch The Crosby Group LLC untersagt.

# 1. Allgemein

Sie haben sich für eine CrosbyIP Hebeklemme entschieden.

Wenn Sie CrosbyIP Klemmen wie beschrieben warten, ist der optimale Zustand Ihrer Klemmen auch in Zukunft gewährleistet. Wir sind der Auffassung, dass CrosbyIP Hebeklemmen zu den zuverlässigsten Hebeklemmen gehören, die erhältlich sind. Der Einsatz eines zuverlässigen Werkzeugs bedeutet jedoch nicht automatisch auch eine sichere Arbeitsweise. Das Personal, das mit dem Werkzeug arbeitet, spielt beim sicheren Heben eine ebenso wichtige Rolle. Achten Sie deshalb darauf, dass jede Person, die mit unseren Klemmen arbeitet, umfassend für den korrekten Einsatz der Klemmen geschult worden ist.

Inter Product BV gewährt 10 Jahre Garantie auf seine Klemmen. Um die Vorteile dieses Garantieprogramms nutzen zu können und weitere Einzelheiten zu den Wartungsverfahren zu erhalten, besuchen Sie bitte [www.crosbyip.com/Garantie](http://www.crosbyip.com/Garantie).

Bitte lesen Sie diese Anweisungen unbedingt sorgfältig durch, bevor Sie die Hebeklemme benutzen.

## 1.1 Sicherheitsvorschriften

- Die ordnungsgemäße Schulung des Personals ist unerlässlich. Dies trägt zu einem Höchstmaß an Sicherheit im Arbeitsumfeld bei.
- IPH10 Klemmen können entweder paarweise, mit drei Klemmen oder auch in Gruppen mit mehreren Klemmen gleichzeitig für das Anheben von Stahlblechen verwendet werden. Hierbei ist darauf zu achten, dass jede einzelne Klemme gleichmäßig an der Lasthaltung beteiligt ist. Gelangen mehr als zwei Klemmen zum Einsatz, sollte man vorzugsweise eine Traverse verwenden.
- Härte: Mit den Standardklemmen ist das Heben von Stahl bis zu einer Oberflächenhärte von 363 HV10 möglich. Für härtere Stähle wenden Sie sich bitte an Ihren CrosbyIP Kundendienst.
- Wenden Sie sich an den CrosbyIP Kundendienst, bevor Sie diese Klemme für Bleche und Konstruktionen mit Radien verwenden.
- Temperatur: Die Betriebstemperatur der Standard-Hebeklemmen liegt zwischen 100 °C (212 °F) und -40 °C (-40 °F). Für andere Temperaturen wenden Sie sich bitte an Ihren CrosbyIP Kundendienst.
- Der Betrieb in speziellen Umgebungen (z. B. mit hoher Feuchtigkeit, explosiven Stoffen, salzhaltigen Stoffen, Säure und alkalischen Stoffen) unterliegt Einschränkungen.
- Lasten: Hinweise zur ordnungsgemäßen Verwendung der Klemme erhalten Sie in den Lastdiagramm 1.
- Stellen Sie sicher, dass alle Verbindungen zwischen dem Tragring und dem Kran vorschriftsmäßig montiert, gesichert und angeschlossen wurden.



Beim Anschlagen der Klemme ist sicherzustellen, dass die Kette bzw. das Kabel keinen Schlag aufweist.

Der Aufenthalt im Gefahrenbereich der Last ist untersagt.

An unseren Klemmen dürfen keine Änderungen vorgenommen werden. Die Teile niemals richten, reparieren oder mit Wärme behandeln.

- Bei durchgeführtem Seil/Kette ergibt sich ein max. Spreizwinkel von 60° und eine max. Belastung von 50% der maximal zulässigen W.L.L.
- Bei einem Hubvorgang dürfen mehrere Bleche gleichzeitig transportiert beziehungsweise angehoben werden.
- IPH10 Klemmen dürfen nicht für Bleche verwendet werden, die sich durchbiegen können.
- Beim Spannen der Kabel oder Ketten ist sicherzustellen, dass die Klemmen gut positioniert bleiben.
- Beim Absenken der Last dürfen sich keine störenden Gegenstände unter der Last befinden, die das Absenken der Last behindern und eine unbelastete Klemme verursachen können. Die Klemmen dürfen nur dann unbelastet sein, wenn sich die Last in einer stabilen Position befindet.
- Anmerkung: Bei der Handhabung der Last, sollte man sicherstellen, dass die Last und oder Klemme nicht auf Hindernisse stoßen, die die Last an den Klemmen vorzeitig lösen könnte.
- Eine Klemme ist ein Werkzeug, das bei Verwendung sauber sein muss. Schmutz beeinträchtigt die Funktion und damit auch die Sicherheit der Klemme. Ist die Klemme verschmutzt und verschmiert, kann sie mit Dieselöl oder Petroleum gereinigt werden. Anschließend mit Luft trockenblasen oder mit einem Tuch abtrocknen und eine geringe Menge Schmieröl auftragen. Es ist wichtig sicherzustellen, dass die Klemmflächen jederzeit sauber sind. Die regelmäßige Reinigung kommt der Lebensdauer und Sicherheit Ihrer Klemme zugute.

Klemmen für Edelstahl geeignet, muss nur für den Umgang mit Edelstahl verwendet werden, um Kontaktkorrosion zu vermeiden.

## 1.2 Inspektionsprotokolle

Vor jedem Einsatz der Klemme ist es wichtig, dass der Bediener sich vergewissert, dass die Klemme ordnungsgemäß funktioniert.

Die folgenden Punkte sind zu prüfen (siehe Abbildungen 2-3 für eine Teilreferenz):

- Darauf achten, dass die Blechoberfläche, an der die Klemme angeschlagen wird, von Hammerschlag, Fett, Öl, Farbe, Wasser, Eis, Feuchtigkeit, Schmutz und Lackierungen, welche den Kontakt der Greifflächen mit dem Blech beeinträchtigen können, befreit worden ist.
- Zahnsegment (B) auf Verschleiß und Defekte kontrollieren. Die Zähne müssen scharf und schmutzfrei sein
- Den Körper (N) und die Klemmbacke auf Beschädigung, Risse oder Verformung kontrollieren (dies kann ein Hinweis auf Überbelastung sein). Die Klemme muss sich ordnungsgemäß öffnen und schließen (funktioniert die Klemme schwergängig oder nur bei großem Kraftaufwand, muss sie zur Inspektion außer Betrieb genommen werden).
- Kontrollieren Sie die Zahnsegmentachse (G) auf deutlich wahrnehmbare Abnutzungserscheinungen und/oder Beschädigungen. Kontrollieren Sie ebenfalls den Splint (P), der zur Sicherung der Zahnsegmentachse dient.

- Kontrollieren Sie, ob die W.L.L. und die Maulöffnung (in die Klemme eingeprägt) mit der zu hebenden Last übereinstimmen

#### 0,5 & 1 IPH10 Modelle:

- Kontrollieren Sie die Wirkung der Zugfeder (M). Keine Vorspannung bedeutet, dass die Klemme keinen sicheren Halt garantiert.

#### 2, 3, 4, 5, 6, 9 & 12 H10(J) Modelle:

- Kontrollieren Sie, ob die Magneten (Y) beschädigt sind oder fehlen, da hiermit die Haftkraft verringert wird.
- Kontrollieren Sie die Wirkung der Torsionsfeder (M). Ein beschädigtes Zahnsegment bleibt nicht in der vorgesehenen Position und kann dazu führen, dass sich die Kette auf der Rückseite der Klemme verhakt.
- Stellen Sie sicher, dass die Oberfläche der Magneten und des unteren Blechs frei von Schmutz und Hammerschlag ist, um eine Beschädigung der Magneten und Verringerung der Haftkraft zu verhindern.

Das Zahnsegment ist die wichtigste Komponente der Klemme und muss bei der Inspektion besonders aufmerksam geprüft werden. Sorgen Sie bei Inspektionen unbedingt für gute Beleuchtung. Beachten Sie bei jeder Inspektion die folgenden Regeln:  
Zahnsegment: Ausmustern, wenn die Schärfe eines Zahnes zur Hälfte oder mehr reduziert ist.



Hängen Sie keine Ketten oder Kabel an den Griff!

Bei diesen Klemmen kommt es auch manchmal vor, dass sich die Öffnung, in der die Kette (D-Verschluss) greift, verformt. Dadurch wird die Öffnung oval. In diesem Fall muss die Klemme unverzüglich außer Betrieb genommen werden.

Verformung in diesem Teil ist vorwiegend darauf zurückzuführen, dass der maximale seitliche Winkel der Last von 15° überschritten wird. Der maximale Winkel für die Last wird in den Lastdiagrammen 1.

Auf der Innenseite des vorderen Umschlags sind einige Abbildungen beschädigter und verschlissener (ausgemusterter) Zahnkreise und Zahnsegmente mit Erläuterungen aufgeführt. In den meisten Fällen handelt es sich allerdings um weitaus geringfügigere Beschädigungen. Im Zweifelsfall muss die Klemme von einem autorisierten Reparaturfachmann begutachtet werden.

## 1.3 Verwendung der Klemme

IPH10 Hebeklemmen eignen sich für Horizontalhubanwendungen und für den Transport nicht durchhängender Stahlbleche, Balken und Konstruktionen. Die IPH10 Klemmen funktionieren mit Vorspannung (0,5 & 1) oder mit Magneten (2, 3, 4, 5, 6, 9 & 12 IPH10(J) Modelle).

Siehe Abbildungen 4 bis 6 für eine Teilreferenz.

1. Setzen Sie die Klemmen auf das Blech und drücken Sie sie gut an, so dass die Innenseite der Backe gut am Blech anliegt (E) (4).
2. Spannen Sie die Kabel oder Ketten mit dem Lasthaken, während die Innenseite der Backe weiterhin fest am Blech anliegt (E) (5).
3. Nun kann die Last angehoben werden, wobei darauf zu achten ist, dass die Ketten beziehungsweise Kabel weiterhin unter konstanter Spannung stehen.
4. Sobald die Last am Bestimmungsort angekommen ist, den Kranhaken weit genug sinken lassen, sodass die Klemme völlig unbelastet und die Hubkette nicht mehr gespannt ist.
5. Nun kann die Klemme von der Last abgenommen werden. Eventuell verwendet man dazu ein Brecheisen, das zwischen die Rücken des Blechkörpers eingeschoben wird. Damit lassen sich die Klemmen problemlos unter dem Blech wegdrehen (6).

## 1.4 Eine zuverlässige Klemme, eine sichere Grundlage für Hubanwendungen

### Vorbeugende Wartung im Rahmen der zehnjährigen Garantie:

Die Teile werden nur ausgetauscht, wenn sie nicht mehr unseren Normen entsprechen.

### Verfahren zur Revision im Rahmen der zehnjährigen Garantie:

Während der Revision werden die kritischsten Einzelteile (das Zahnsegment) sowie ggf. ausgemusterte Einzelteile ausgetauscht.

Bitte besuchen Sie [www.crosbyip.com/warranty](http://www.crosbyip.com/warranty), um weitere Informationen zu den Wartungsverfahren zu erhalten.

Wartung ohne zehnjährige Garantie: Die Klemmen werden jährlich einer Inspektion\* unterzogen. Die Teile werden nur ausgetauscht, wenn sie unseren Normen nicht mehr entsprechen.

\* CrosbyIP Autorisierten Reparaturfachmann

## Explanation test certificate

Verklaring testcertificaat

Erläuterung des Prüfscheins

Explication du certificat d'essai

Explicación del certificado de prueba

Forklaring af testcertifikat

Förklaring till provningsintyg

Testsertifikaatin selvitys

Forklaring av testsertifikat

Świadectwo badania – objaśnienie

**EN EU Declaration of EU Declaration of Conformity:** We hereby declare that the equipment described below conforms to the relevant fundamental safety and health requirements of the appropriate EU Directives, both in its basic design and construction as well as in the version marketed by us. This declaration will cease to be valid if any modifications are made to the machine without our express approval.

Relevant EU Directives: **EU Machinery Directive (2006/42/CE)**. Applied standards: **ASME B30.20**

**NL EU-conformiteitsverklaring:** Hiermee verklaren wij dat de hierna vermelde machine op grond van haar basisvormgeving en constructie en in de door ons in omloop gebrachte uitvoering beantwoordt aan de desbetreffende veiligheids- en gezondheidsvoorschriften van de EU-richtlijnen. Na een wijziging aan de machine die niet in overleg met ons wordt uitgevoerd, verliest deze verklaring haar geldigheid.

Desbetreffende EU-richtlijn: **EU-machinerichtlijn (2006/42/CE)**. Toegepaste normen: **ASME B30.20**

**DE EG-Konformitätserklärung:** Hiermit erklären wir, daß die nachfolgend bezeichnete Maschine aufgrund ihrer Konzipierung und Bauart sowie in der von uns in Verkehr gebrachten Ausführung den einschlägigen grundlegenden Sicherheits- und Gesundheitsanforderungen der jeweiligen EG-Richtlinien entspricht. Bei einer nicht mit uns abgestimmten Änderung der Maschine verliert diese Erklärung ihre Gültigkeit.

Einschlägige EG-Richtlinien: **EG-Maschinenrichtlinie (2006/42/EG)**. Angewandte Normen: **ASME B30.20**

**FR Déclaration de conformité UE :** Par la présente, nous déclarons que l'équipement décrit ci-après est conforme, de par sa conception et sa construction et de par le modèle que nous avons mis sur le marché, aux exigences fondamentales de sécurité et de santé des directives européennes pertinentes. En cas de modification de la machine effectuée sans notre accord, cette déclaration sera caduque.

Directives UE pertinentes : Directive Machines (2006/42/CE). Normes appliquées : **ASME B30.20**

**ES Declaración de la UE de la Declaración de conformidad de la UE:** Por la presente declaramos que el equipo descrito a continuación cumple los requisitos de salud y seguridad fundamentales y relevantes de las Directivas de la UE apropiadas, tanto en su diseño básico y construcción como en la versión comercializada por nosotros. Esta declaración dejará de ser válida si se efectúa alguna modificación a la máquina sin nuestra aprobación expresa.

Directivas de la UE relevantes: **Directiva de maquinaria de la UE (2006/42/CE)**. Normativa aplicada: **ASME B30.20**

**DA EU-overensstemmelseserklæring:** Vi erklærer hermed, at udstyret, som er beskrevet nedenfor, er i overensstemmelse med de relevante grundlæggende sikkerheds- og sundhedskrav fra de relevante EU-direktiver, både i dets grundlæggende udformning og konstruktion samt i den version, der markedsføres af os. Denne erklæring vil ophøre med at være gyldig, hvis der foretages ændringer på maskinen uden vores udtrykkelige godkendelse.

Relevante EU-direktiver: **EU-maskindirektiv (2006/42/CE)**. Anvendte standarder: **ASME B30.20**

**SE Försäkran om EU-överensstämmelse:** Vi intygar härmed att utrustningen som beskrivs nedan uppfyller relevanta grundläggande säkerhets- och hälsokrav i enlighet med tillämpliga EU-direktiv, både under dess grundläggande design och tillverkning såväl som i den version som marknadsförs av oss. Detta intyg kommer att upphöra att gälla om några ändringar görs på maskinen utan vårt uttryckliga godkännande.

Relevanta EU-direktiv: **Europeiska maskindirektivet (2006/42/CE)**. Tillämpade standarder: **ASME B30.20**

**FI EU:n vaatimustenmukaisuusvakuutus:** Vakuutamme, että seuraavassa kuvattu laite täyttää asianomaisten EU-direktiivien asiaan kuuluvat perusturvallisuus- ja terveysturvallisuus- sekä perussuunnittelultaan että rakenteeltaan ja lisäksi meidän myymämme version osalta. Tämä vakuutus mitätöityy, jos laitteeseen tehdään mitään tahansa muutoksia ilman meidän erityistä hyväksyntäämme.

Asianomaiset EU-direktiivit: **EU:n konedirektiivi (2006/42/CE)**. Sovelletut standardit: **ASME B30.20**

**NO EU-erklæring EU-samsvarserklæring:** Vi erklærer herved at utstyret som beskrives nedenfor er i samsvar med fundamentale krav til sikkerhet og helse i de relevante EU-direktivene, både i dets grunnleggende design og konstruksjon og i versjonen som vi markedsfører. Denne erklæringen gjelder ikke lenger dersom det gjøres endringer på utstyret uten uttrykkelig godkjenning.

Relevante EU-direktiver: **Maskindirektivet (2006/42/EU)**. Anvendte standarder: **ASME B30.20**

**PL Deklaracja zgodności WE:** Niniejszym oświadczamy, że niżej opisane urządzenie (zarówno jego podstawowa konstrukcja, jak i wersja wprowadzona przez nas na rynek) spełnia obowiązujące wymagania w zakresie bezpieczeństwa odpowiednich dyrektyw UE. Niniejsza deklaracja traci ważność w przypadku wprowadzania jakichkolwiek zmian w urządzeniu bez naszej wyraźnej zgody.

Stosowne dyrektywy UE: Dyrektywa Parlamentu Europejskiego i Rady ws. maszyn (2006/42/WE). Obowiązujące normy: **ASME B30.20**

.....

.....  
Manufacturer/Fabrikant/Hersteller/Fabricant/Fabricante/Produttore/Fabricante

CrosbyIP – Inter Product BV  
Celsiusstraat 51  
6716 BZ Ede  
The Netherlands

Ede 01-03-2011



(W. Caubergs)

**Manufacturer:**

CrosbyIP – Inter Product BV  
Celsiusstraat 51  
6716 BZ Ede  
The Netherlands

**Customer Service Centres**

**BELGIUM**

Industriepark Zone B n°26  
2220 Heist-op-den-Berg  
P: (+32) (0)15 75 71 25  
F: (+32) (0)15 75 37 64  
sales@crosbyeurope.com

**FRANCE**

21, rue du Petit Albi  
Parc d’Affaires Silic  
95800 Cergy - St. Christophe  
P: (+33) (0)1 34 201 180  
F: (+33) (0)1 34 201 188  
sales@crosbyeurope.fr

**UNITED KINGDOM**

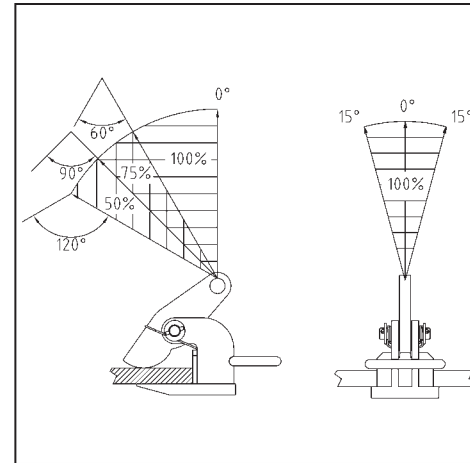
Station Street  
Cradley Heath  
West Midlands B64 6AJP  
P: (+44) (0)1226 290 516  
F: (+44) (0)1226 240 118  
sales@crosbyeurope.co.uk

**U.S.A**

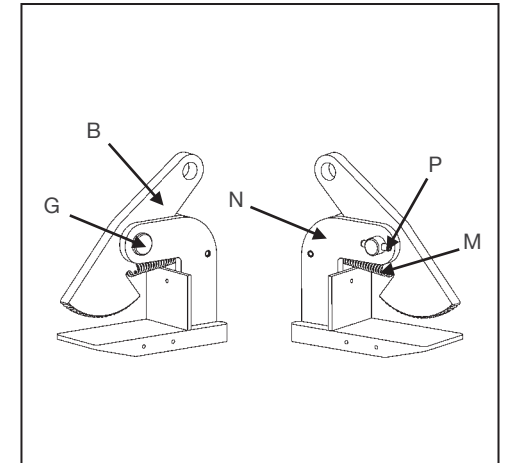
P.O. Box 3128  
Tulsa, OK 74101  
P: (+1) (918) 834 46 11  
F: (+1) (918) 832 09 40  
crosbygroup@thecrosbygroup.com

**CANADA**

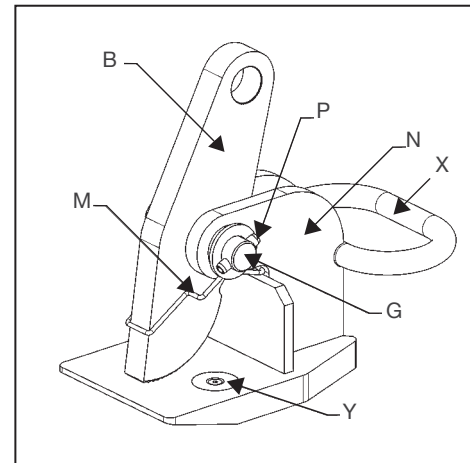
145 Heart Lake Road  
Brampton, Ontario L6W 3K3  
P: (+1) 905 451 9261  
F: (+1) 877 260 5106  
sales@crosby.ca



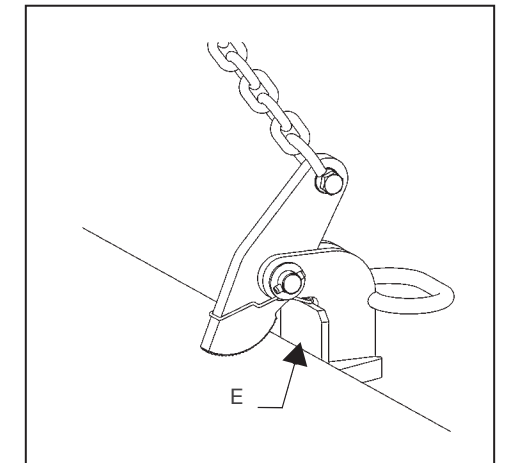
1



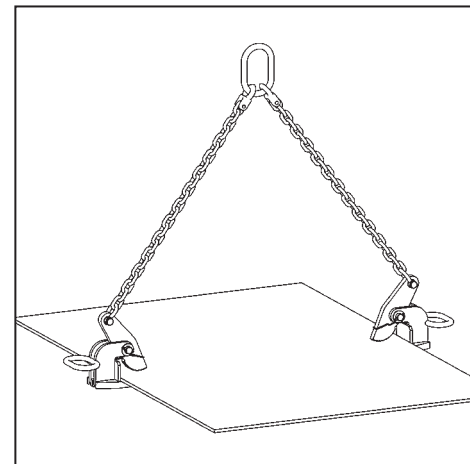
2



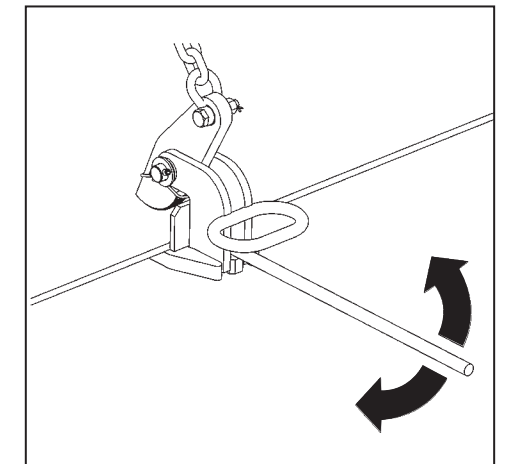
3



4



5



6



## WARNING

- Loads may disengage from clamp if proper procedures are not followed.
- A falling load may cause serious injury or death.
- The clamp shall not be loaded in excess of its rated load or handle any load for which it is not designed. Read instructions in user manual to determine minimum load permitted and proper load thickness.
- Never operate a damaged or malfunctioning clamp, or a clamp with missing parts.
- Clamp not to be used for personnel hoisting.
- Prohibition of handling above persons.
- Do not leave suspended loads unattended.
- Operator and other personnel shall stay clear of the load.
- Do not lift loads higher than necessary.
- Do not make alterations or modifications to clamp.
- Do not remove or obscure warning labels.
- See ANSI/ASME B30.20 BELOW-THE-HOOK LIFTING DEVICES for additional information.
- Read, understand, and follow these instructions and the product safety information in user manual before using clamp.

