



1 complete teeth not sharp and 1 damaged  
 1 hele tand niet scherp en 1 beschadigd  
 1 ganzer Zahn unscharf und 1 beschädigt  
 1 dent complète non pointue et 1 endommagée  
 1 diente completo no afilado y 1 deteriorado  
 1 hel tand uskarp og 1 beskadiget  
 1 hel och slö tand och 1 skadad  
 1 kokonainen hammas tylsä ja 1 vaurioitunut  
 1 hel tann uskarp og 1 skadet  
 1 kompletny, nieostry i 1 uszkodzony ząb



2 teeth damaged for 50%  
 2 tanden voor de helft beschadigd  
 2 Zähne zur Hälfte beschädigt  
 2 dents endommagées à 50%  
 2 dientes deteriorados al 50%  
 2 tænder beskadiget 50%  
 2 tænder skadade till 50%  
 2 hammasta vaurioitunut 50%  
 2 tenner skadet 50%  
 2 zęby uszkodzone w 50%



1 teeth damaged for 100% and 1 teeth damaged for 50%  
 1 tand helemaal en 1 tand half beschadigd  
 1 Zahn komplett defekt und 1 Zahn zu 50% defekt  
 1 dent endommagée à 100% et 1 dent endommagée à 50%  
 1 diente deteriorado al 100% y 1 diente deteriorado al 50%  
 1 tand beskadiget 100% og 1 tand beskadiget 50%  
 1 tand skadad till 100% och 1 tand skadad till 50%  
 1 hammas vaurioitunut 100% ja 1 hammas vaurioitunut 50%  
 1 tann skadet 100% og 1 tann skadet 50%  
 1 ząb uszkodzony w 100% i 1 ząb uszkodzony w 50%



2 rings damaged for 100%  
 2 ringen volkomen beschadigd  
 2 Ringe vollständig zerstört  
 2 bagues endommagées à 100%  
 2 anillos deteriorados al 100%  
 2 ringe beskadiget 100%  
 2 ringar skadade till 100%  
 2 rengasta vaurioitunut 100%  
 2 ringe skadet 100%  
 2 pierścienie uszkodzone w 100%



interior ring damaged for 100%  
 binnenste ring geheel beschadigd  
 Innerer Ring vollständig zerstört  
 bague intérieure endommagée à 100%  
 Anillo interior deteriorado al 100%  
 indre ring beskadiget 100%  
 indre ring skadad till 100%  
 sisärengas vaurioitunut 100%  
 innvendig ring skadet 100%  
 Pierścien wewnętrzny uszkodzony w 100%

These areas of damage, precisely as wear, are not covered by the warranty  
 Deze beschadigingen vallen buiten de garantie  
 Derartige Beschädigungen fallen ebenso wie Verschleiß nicht unter die Garantie  
 Ces dommages, tout comme l'usure, ne sont pas inclus dans la garantie  
 Estos deterioros no están cubiertos por la garantía  
 Disse skadesområder dækkes ikke af garantien  
 Dessa områden av skador som orsakats omfattas inte av garantin  
 Nämä kulumisen aiheuttamat vauriot eivät kuulu takuuseen  
 Disse typene skade, forårsaket av, dekkes ikke av garantien  
 Powyższe uszkodzenia nie są objęte gwarancją

## LANGUAGES

English

USER MANUAL

EN  
05

Nederlands

GEBRUIKERSHANDLEIDING

NL  
09

Deutsch

BETRIEBSANLEITUNG

DE  
13

Français

INSTRUCTIONS D'UTILISATION

FR  
19

Español

MANUAL DE USUARIO

ES  
25

Dansk

BRUGSANVISNING

DA  
31

Svenska

ANVÄNDARHANDBOK

SE  
35

Suomi

KÄYTTÖOPAS

FI  
39

Norsk

BRUKERHÅNDBOK

NO  
43

Polski

PODRĘCZNIK UŻYTKOWNIKA

PL  
47

## 1.3 Gebruik van de klem

IPNM10-hijsklemmen zijn geschikt voor het positioneren, hijsen, keren en verticaal transporteren van Glare, Glare voorzien van: (Lijmprimer BR 127, Verflagen 37035 A en C21/100), Aluminium, carbon en kunststof platen en constructie zonder de plaatoppervlakken te beschadigen.

Zie afbeeldingen 4-8 voor de onderdeelnummers.

1. Open de klem door de grendelhefboom (A) naar de bek toe over te halen (4).
2. Zet de klem stevig op de plaat, zodat de bek van de klem geheel op de plaat zit (E) (5).
3. Haal de grendelhefboom (A) nu naar het hijssoog (D) toe. De klem sluit nu en blijft op de plaat staan in voorgespannen positie, waarna u kunt beginnen met hijsen (6).
4. Zodra de last op de plaats van bestemming is aangekomen laat u de kraanhaak ver genoeg zakken tot de klem volledig onbelast is, d.w.z. dat de hijsketting niet meer strak staat en het hijssoog (D) van de klem volledig vrij kan bewegen. Haal de grendelhefboom (A) nu naar de bek toe, waardoor de klem geopend wordt en open blijft staan (7).
5. De klem kan nu direct weer gebruikt worden of in geopende positie opgeborgen worden. In deze stand kunnen de drukplaten niet beschadigd raken (8).

## 1.4 Een betrouwbare klem, een goede basis voor hijsen

### 10 jaar garantie preventieve onderhoudsprocedure:

Tijdens iedere onderhoudsbeurt worden de meest kritische onderdelen (de drukplaten en de veer) vervangen. Ook alle afgekeurde onderdelen worden zo nodig vervangen.

### 10 jaar garantie reparatieprocedure:

Tijdens elke revisiebeurt worden de meest kritische onderdelen (drukplaten, veer, assen en grendel) vervangen. Ook alle afgekeurde onderdelen worden zo nodig vervangen.

Als u meer informatie wilt over de onderhoudsprocedures, gaat u naar [www.crosbyip.com/garantie](http://www.crosbyip.com/garantie).

Onderhoud zonder 10 jaar garantie: jaarlijks worden klemmen onderworpen aan inspectie\* en worden onderdelen vervangen als ze niet meer voldoen aan onze standaard.

\* CrosbyIP erkende reparateur

## BETRIEBSANLEITUNG

Für Klemmentypen: IPNM10

Vertikalhubanwendungen ohne Vorspannung,  
ohne Beschädigungen



## INHALTSVERZEICHNIS

1.	<b>Allgemein 14</b>
1.1	<b>Sicherheitsvorschriften 14</b>
1.2	<b>Inspektionsprotokolle 15</b>
1.3	<b>Verwendung der Klemme 16</b>
1.4	<b>Eine zuverlässige Klemme, eine sichere Grundlage für Hubanwendungen 17</b>

© The Crosby Group LLC. Vervielfältigung oder Veröffentlichung, ganz oder teilweise und gleichgültig welcher Art, der vorliegenden Betriebsanleitung ist ohne vorherige schriftliche Genehmigung durch The Crosby Group LLC untersagt.

# 1. Allgemein

## Sie haben sich für eine CrosbyIP Hebeklemme entschieden.

Wenn Sie CrosbyIP Klemmen wie beschrieben warten, ist der optimale Zustand Ihrer Klemmen auch in Zukunft gewährleistet. Wir sind der Auffassung, dass CrosbyIP Hebeklemmen zu den zuverlässigsten Hebeklemmen gehören, die erhältlich sind. Der Einsatz eines zuverlässigen Werkzeugs bedeutet jedoch nicht automatisch auch eine sichere Arbeitsweise. Das Personal, das mit dem Werkzeug arbeitet, spielt beim sicheren Heben eine ebenso wichtige Rolle. Achten Sie deshalb darauf, dass jede Person, die mit unseren Klemmen arbeitet, umfassend für den korrekten Einsatz der Klemmen geschult worden ist.

Inter Product BV gewährt 10 Jahre Garantie auf seine Klemmen. Um die Vorteile dieses Garantieprogramms nutzen zu können und weitere Einzelheiten zu den Wartungsverfahren zu erhalten, besuchen Sie bitte [www.crosbyip.com/Garantie](http://www.crosbyip.com/Garantie).

Bitte lesen Sie diese Anweisungen unbedingt sorgfältig durch, bevor Sie die Hebeklemme benutzen.

## 1.1 Sicherheitsvorschriften



**Der Aufenthalt im Gefahrenbereich der Last ist untersagt.**

**Achten Sie darauf, dass die Last beim Wenden auf der Erde bleibt.**

**An CrosbyIP Klemmen dürfen keine Änderungen vorgenommen werden. Die Teile niemals richten, reparieren oder mit Wärme behandeln.**

- Die ordnungsgemäße Schulung des Personals ist unerlässlich. Dies trägt zu einem Höchstmaß an Sicherheit im Arbeitsumfeld bei.
- IPNM10 Klemmen können einzeln, paarweise oder mit mehreren Klemmen gleichzeitig zum Heben von Blechen eingesetzt werden. Da es wichtig ist, dass bei Verwendung von mehr als 2 Klemmen jede Klemme ihren verhältnismäßigen Anteil an der Belastung erhält, empfiehlt es sich, in diesem Fall eine durchgehend verstreute Traverse zu verwenden.
- Wenden Sie sich an den CrosbyIP Kundendienst, bevor Sie diese Klemme für Bleche und Konstruktionen mit Radien verwenden.
- Temperatur: Die Betriebstemperatur der Standard-Hebeklemmen liegt zwischen 70 °C (158 °F) und -20 °C (-4 °F). Für andere Temperaturen wenden Sie sich bitte an Ihren CrosbyIP Kundendienst.
- Der Betrieb in speziellen Umgebungen (z. B. mit hoher Feuchtigkeit, explosiven Stoffen, salzhaltigen Stoffen, Säure und alkalischen Stoffen) unterliegt Einschränkungen.
- Lasten: Hinweise zur ordnungsgemäßen Verwendung der Klemme erhalten Sie in den Lastdiagrammen 1-2.
- Stellen Sie sicher, dass alle Verbindungen zwischen dem Tragring und dem Kran vorschriftsmäßig montiert, gesichert und angeschlossen wurden.
- Bei jedem Hebevorgang darf jeweils nur **ein** Blech transportiert bzw. angehoben werden.
- Falls der Kranhaken oder der Anschluss zu groß und/oder zu schwer ist, verwenden Sie ein Kettenstück passender Größe des Typs CrosbyIP 5000 oder

eine Anschlagkette mit D-Verschluss in ca. 75 cm (30 Zoll) Länge, deren Festigkeit mit der Tragfähigkeit (W.L.L.) der Klemme übereinstimmt. So wird verhindert, dass der Haken beim Absetzen der Last zu weit durchhängt, wodurch sich die Klemme durch das Hakengewicht öffnen kann, oder dass bei einem ungesicherten Kranhaken dieser aus dem Tragring sinkt. Beim direkten Hängen am Kranhaken mit Sicherung muss darauf geachtet werden, dass sich der Kranhaken frei im Tragring bewegen kann. Vergewissern Sie sich, dass der Kranhaken und anderes Material geschützt sind.

- Anmerkung: Bei der Handhabung der Last, sollte man sicherstellen, dass die Last und oder Klemme nicht auf Hindernisse stoßen, die die Last an den Klemmen vorzeitig lösen könnte.
- Eine Klemme ist ein Werkzeug, das bei Verwendung sauber sein muss. Schmutz beeinträchtigt die Funktion und damit auch die Sicherheit der Klemme. Es ist wichtig sicherzustellen, dass die Klemmflächen jederzeit sauber, trocken sowie öl- und fettfrei sind. Die regelmäßige Reinigung kommt der Lebensdauer und Sicherheit Ihrer Klemme zugute.

## 1.2 Inspektionsprotokolle

Vor jedem Einsatz der Klemme ist es wichtig, dass der Bediener sich vergewissert, dass die Klemme ordnungsgemäß funktioniert.

Die folgenden Punkte sind zu prüfen (siehe Abbildung 3 für eine Teile referenz):

- Darauf achten, dass die Blechoberfläche, an der die Klemme angeschlagen wird, von Hammerschlag, Fett, Öl, Farbe, Wasser, Eis, Feuchtigkeit, Schmutz und Lackierungen, welche den Kontakt der Greifflächen mit dem Blech beeinträchtigen können, befreit worden ist.
- Druckplatten (W) auf Verschleiß und Defekte kontrollieren. Die Druckplatten dürfen keine Feuchtigkeit, keine Verunreinigung, Fett und Öl aufweisen.
- Den Körper (N) und die Klemmbacke auf Beschädigung, Risse oder Verformung kontrollieren (dies kann ein Hinweis auf Überbelastung sein).
- Überprüfen Sie den Tragring (D) und die Zahnsegmentachse (G) auf deutlich erkennbare Anzeichen von Abnutzung und/oder Beschädigungen.
- Kontrollieren Sie die Feder (M). Drücken Sie bei geschlossenem Hebel (A) auf den Tragring (D). Die Federkraft muss deutlich spürbar sein. Die Klemme sollte, wenn man den Tragring loslässt, problemlos in die geschlossene Position zurückkehren.
- Kontrollieren Sie, ob die W.L.L. und die Maulöffnung (in die Klemme eingepreßt) mit der zu hebenden Last übereinstimmen.
- Es gibt keine erforderliche Mindestlast.

Die kritischsten Komponenten der Klemme sind der Druckplatten. Ihnen ist bei einer Inspektion besondere Aufmerksamkeit zu widmen. Überzeugen Sie sich davon, dass keine Bruchstücke aus dem Reibungsmaterial verloren gegangen sind, da dies den Griff beeinträchtigen würde.

Im Zweifelsfall muss die Klemme von einem autorisierten Reparaturfachmann begutachtet werden.

## 1.3 Verwendung der Klemme

Die IPNM10 Hebeklemmen sind geeignet für Positionierung, Anheben, Wenden und für den vertikalen Transport von Glare mit: (Leimprimer BR 127, Farbschichten 37035 A und C21/100), Aluminium-, Carbon- und Kunststoffplatten sowie Konstruktionen, ohne die Plattenoberflächen zu beschädigen.

Siehe Abbildungen 4-8 für eine Teilreferenz.

1. Die Klemme öffnen, indem Sie den Hebel (A) in Richtung Klemmbacke drehen (4).
2. Die Klemme fest so auf das Blech setzen, dass die Klemmbacke ganz auf dem Blech aufliegt (E) (5).
3. Nun ziehen Sie den Hebel (A) in Richtung Tragring (D). Die Klemme schließt sich und bleibt in der vorgespannten Position auf dem Blech stehen. Nun kann mit dem Heben begonnen werden (6).
4. Sobald die Last am Bestimmungsort angekommen ist, den Kranhaken weit genug sinken lassen, bis die Klemme völlig unbelastet (d.h. die Hubkette nicht mehr gespannt) ist und sich der Tragring (D) der Klemme völlig frei bewegen kann. Nun ziehen Sie den Hebel (A) in Richtung Klemmbacke, um die Klemme dauerhaft zu öffnen (7).
5. Die Klemme kann nun sofort wieder verwendet oder in geöffneter Stellung abgelegt werden. In dieser Position sind die Druckplatten vor Beschädigungen geschützt (8).

## 1.4 Eine zuverlässige Klemme, eine sichere Grundlage für Hubanwendungen

### Vorbeugende Wartung im Rahmen der zehnjährigen Garantie:

Während jeder Revision werden die kritischsten Einzelteile (Druckplatten und Feder) ausgetauscht und ggf. ausgemusterte Teile ersetzt.

### Verfahren zur Revision im Rahmen der zehnjährigen Garantie:

Während jeder Revision werden die kritischsten Einzelteile (Druckplatten, Feder, Achsen und Hebel) ausgetauscht und ggf. ausgemusterte Teile ersetzt.

Bitte besuchen Sie [www.crosbyip.com/Garantie](http://www.crosbyip.com/Garantie), um weitere Informationen zu den Wartungsverfahren zu erhalten.

Wartung ohne zehnjährige Garantie: Die Klemmen werden jährlich einer Inspektion\* unterzogen. Die Teile werden nur ausgetauscht, wenn sie unseren Normen nicht mehr entsprechen.

\* Crosby/IP Autorisierten Reparaturfachmann

## Explanation test certificate

Verklaring testcertificaat

Erläuterung des Prüfscheins

Explication du certificat d'essai

Explicación del certificado de prueba

Forklaring af testcertifikat

Förklaring till provningsintyg

Testisertifikaatin selvitys

Forklaring av testsertifikat

Świadectwo badania – objaśnienie

**EN EU Declaration of EU Declaration of Conformity:** We hereby declare that the equipment described below conforms to the relevant fundamental safety and health requirements of the appropriate EU Directives, both in its basic design and construction as well as in the version marketed by us. This declaration will cease to be valid if any modifications are made to the machine without our express approval.

Relevant EU Directives: **EU Machinery Directive (2006/42/CE)**. Applied standards: **ASME B30.20**

**NL EU-conformiteitsverklaring:** Hiermee verklaren wij dat de hierna vermelde machine op grond van haar basisvormgeving en constructie en in de door ons in omloop gebrachte uitvoering beantwoordt aan de desbetreffende veiligheids- en gezondheidsvoorschriften van de EU-richtlijnen. Na een wijziging aan de machine die niet in overleg met ons wordt uitgevoerd, verliest deze verklaring haar geldigheid.

Desbetreffende EU-richtlijn: **EU-machinerichtlijn (2006/42/CE)**. Toegepaste normen: **ASME B30.20**

**DE EG-Konformitätserklärung:** Hiermit erklären wir, daß die nachfolgend bezeichnete Maschine aufgrund ihrer Konzipierung und Bauart sowie in der von uns in Verkehr gebrachten Ausführung den einschlägigen grundlegenden Sicherheits- und Gesundheitsanforderungen der jeweiligen EG-Richtlinien entspricht. Bei einer nicht mit uns abgestimmten Änderung der Maschine verliert diese Erklärung ihre Gültigkeit.

Einschlägige EG-Richtlinien: **EG-Maschinenrichtlinie (2006/42/EG)**. Angewandte Normen: **ASME B30.20**

**FR Déclaration de conformité UE :** Par la présente, nous déclarons que l'équipement décrit ci-après est conforme, de par sa conception et sa construction et de par le modèle que nous avons mis sur le marché, aux exigences fondamentales de sécurité et de santé des directives européennes pertinentes. En cas de modification de la machine effectuée sans notre accord, cette déclaration sera caduque.

Directives UE pertinentes : Directive Machines (2006/42/CE). Normes appliquées : **ASME B30.20**

**ES Declaración de la UE de la Declaración de conformidad de la UE:** Por la presente declaramos que el equipo descrito a continuación cumple los requisitos de salud y seguridad fundamentales y relevantes de las Directivas de la UE apropiadas, tanto en su diseño básico y construcción como en la versión comercializada por nosotros. Esta declaración dejará de ser válida si se efectúa alguna modificación a la máquina sin nuestra aprobación expresa.

Directivas de la UE relevantes: **Directiva de maquinaria de la UE (2006/42/CE)**. Normativa aplicada: **ASME B30.20**

**DA EU-overensstemmelseserklæring:** Vi erklærer hermed, at udstyret, som er beskrevet nedenfor, er i overensstemmelse med de relevante grundlæggende sikkerheds- og sundhedskrav fra de relevante EU-direktiver, både i dets grundlæggende udformning og konstruktion samt i den version, der markedsføres af os. Denne erklæring vil ophøre med at være gyldig, hvis der foretages ændringer på maskinen uden vores udtrykkelige godkendelse.

Relevante EU-direktiver: **EU-maskindirektiv (2006/42/CE)**. Anvendte standarder: **ASME B30.20**

**SE Försäkran om EU-överensstämmelse:** Vi intygar härmed att utrustningen som beskrivs nedan uppfyller relevanta grundläggande säkerhets- och hälsokrav i enlighet med tillämpliga EU-direktiv, både under dess grundläggande design och tillverkning såväl som i den version som marknadsförs av oss. Detta intyg kommer att upphöra att gälla om några ändringar görs på maskinen utan vårt uttryckliga godkännande.

Relevanta EU-direktiv: **Europeiska maskindirektivet (2006/42/CE)**. Tillämpade standarder: **ASME B30.20**

**FI EU:n vaatimustenmukaisuusvakuutus:** Vakuutamme, että seuraavassa kuvattu laite täyttää asianomaisten EU-direktiivien asiaan kuuluvat perusturvallisuus- ja terveysturvallisuus sekä perussuunnittelultaan että rakenteeltaan ja lisäksi meidän myymämme version osalta. Tämä vakuutus mitätöityy, jos laitteeseen tehdään mitään tahansa muutoksia ilman meidän erityistä hyväksyntäämme.

Asianomaiset EU-direktiivit: **EU:n konedirektiivi (2006/42/CE)**. Sovelletut standardit: **ASME B30.20**

**NO EU-erklæring EU-samsvarserklæring:** Vi erklærer herved at utstyret som beskrives nedenfor er i samsvar med fundamentale krav til sikkerhet og helse i de relevante EU-direktivene, både i dets grunnleggende design og konstruksjon og i versjonen som vi markedsfører. Denne erklæringen gjelder ikke lenger dersom det gjøres endringer på utstyret uten uttrykkelig godkjenning.

Relevante EU-direktiver: **Maskindirektivet (2006/42/EU)**. Anvendte standarder: **ASME B30.20**

**PL Deklaracja zgodności WE:** Niniejszym oświadczamy, że niżej opisane urządzenie (zarówno jego podstawowa konstrukcja, jak i wersja wprowadzona przez nas na rynek) spełnia obowiązujące wymagania w zakresie bezpieczeństwa odpowiednich dyrektyw UE. Niniejsza deklaracja traci ważność w przypadku wprowadzania jakichkolwiek zmian w urządzeniu bez naszej wyraźnej zgody.

Stosowne dyrektywy UE: Dyrektywa Parlamentu Europejskiego i Rady ws. maszyn (2006/42/WE). Obowiązujące normy: **ASME B30.20**

.....

.....  
Manufacturer/Fabrikant/Hersteller/Fabricant/Fabricante/Produttore/Fabricante

CrosbyIP – Inter Product BV  
Celsiusstraat 51  
6716 BZ Ede  
The Netherlands

Ede 01-03-2011



(W. Caubergs)

**Manufacturer:**

CrosbyIP – Inter Product BV  
Celsiusstraat 51  
6716 BZ Ede  
The Netherlands

**Customer Service Centres**

**BELGIUM**

Industriepark Zone B n°26  
2220 Heist-op-den-Berg  
P: (+32) (0)15 75 71 25  
F: (+32) (0)15 75 37 64  
sales@crosbyeurope.com

**FRANCE**

21, rue du Petit Albi  
Parc d’Affaires Silic  
95800 Cergy - St. Christophe  
P: (+33) (0)1 34 201 180  
F: (+33) (0)1 34 201 188  
sales@crosbyeurope.fr

**UNITED KINGDOM**

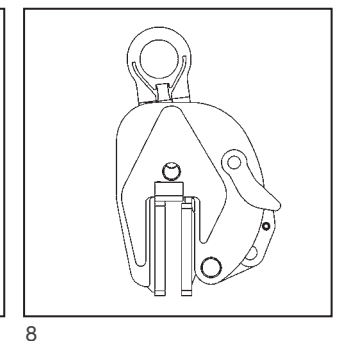
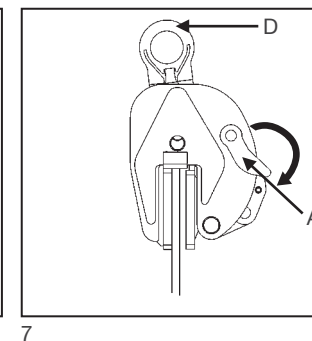
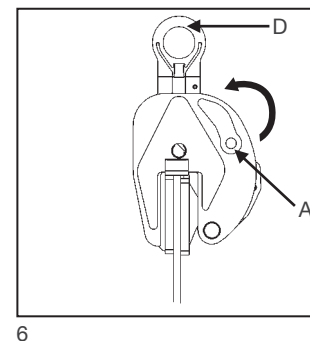
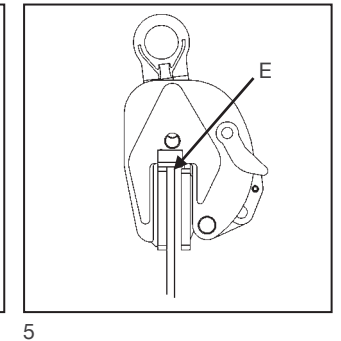
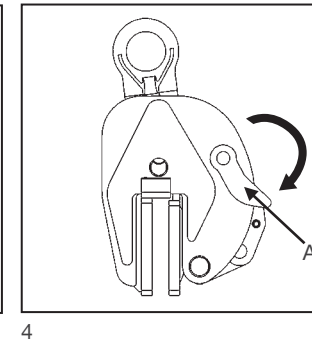
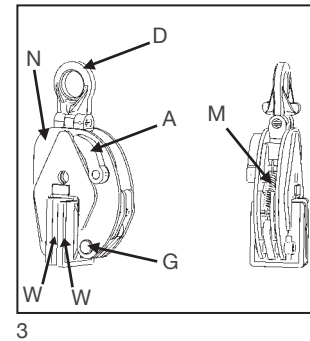
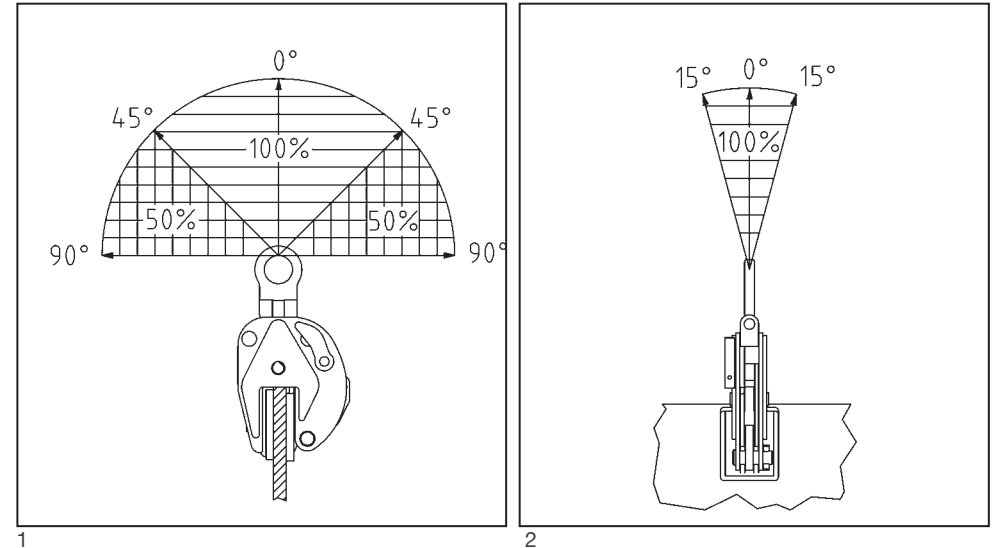
Station Street  
Cradley Heath  
West Midlands B64 6AJP  
P: (+44) (0)1226 290 516  
F: (+44) (0)1226 240 118  
sales@crosbyeurope.co.uk

**U.S.A**

P.O. Box 3128  
Tulsa, OK 74101  
P: (+1) (918) 834 46 11  
F: (+1) (918) 832 09 40  
crosbygroup@thecrosbygroup.com

**CANADA**

145 Heart Lake Road  
Brampton, Ontario L6W 3K3  
P: (+1) 905 451 9261  
F: (+1) 877 260 5106  
sales@crosby.ca





## WARNING

- Loads may disengage from clamp if proper procedures are not followed.
- A falling load may cause serious injury or death.
- The clamp shall not be loaded in excess of its rated load or handle any load for which it is not designed. Read instructions in user manual to determine minimum load permitted and proper load thickness.
- Never operate a damaged or malfunctioning clamp, or a clamp with missing parts.
- Clamp not to be used for personnel hoisting.
- Prohibition of handling above persons.
- Do not leave suspended loads unattended.
- Operator and other personnel shall stay clear of the load.
- Do not lift loads higher than necessary.
- Do not make alterations or modifications to clamp.
- Do not remove or obscure warning labels.
- See ANSI/ASME B30.20 BELOW-THE-HOOK LIFTING DEVICES for additional information.
- Read, understand, and follow these instructions and the product safety information in user manual before using clamp.

