

BETRIEBSANLEITUNG

LIFTKET | Elektrokettenzüge



Bitte arbeiten Sie erst mit dem Hebezeug, wenn alle Bedienpersonen diese Betriebsanleitung ausführlich zur Kenntnis genommen und dies in den vorgesehenen Feldern quittiert haben.

LIFTKET Hoffmann GmbH

Dresdener Straße 66-68
04808 Wurzen / Germany

 +49-3425-89 24-0
 +49-3425-89 24-99
 sales@liftket.de
 www.liftket.de

Ho 09/2019 deutsch
Originalbetriebsanleitung

Inhaltsverzeichnis

1	Sicherheitshinweise.....	5
1.1	Bestimmungsgemäße Verwendung von Elektrokettenzügen.....	5
1.2	Vorschriften.....	5
1.3	Ersatzteile.....	7
2	Technischer Überblick.....	7
2.1	Komplettierungsmöglichkeiten.....	7
2.2	Erklärung der Typbezeichnung.....	7
2.3	Schnittbild.....	8
2.4	Prinzipskizze der Anordnung der Lastkette.....	9
3	Montage.....	9
3.1	Mechanische Montage.....	9
3.1.1	Hakengeschirr.....	9
3.1.2	Hakenflasche.....	10
3.1.3	Stationäre Elektrokettenzüge - Grundauführung.....	11
3.1.3.1	Ausführung - Aufhängung mit Zweilochaufhängeöse.....	11
3.1.3.2	Ausführung - Aufhängung mit Einlochaufhängeöse.....	11
3.1.3.3	Ausführung - Aufhängung mit Hakenaufhängung.....	12
3.1.4	Getriebebelüftung.....	13
3.1.5	Kettenspeicher.....	13
3.1.5.1	Befestigung des Kettenspeichers.....	13
3.1.5.2	Übergroße Kettenspeicher.....	14
3.1.6	Auflegen der Lastkette bei Auslieferung ohne vormontiertem Kettenstück - einsträngige Ausführung.....	14
3.1.7	Auflegen der Lastkette bei Auslieferung mit vormontiertem Kettenstück - einsträngige Ausführung.....	15
3.1.8	Auflegen der Lastkette - zweisträngige Ausführung.....	15
3.1.9	Erneuerung der Lastkette und des Niederhalters.....	16
3.1.10	Elektrokettenzüge im Einsatz als Kletterzug.....	16
3.2	Elektrische Anschlüsse.....	17
3.2.1	Netzanschluss.....	17
3.2.1.1	Direktsteuerung.....	18
3.2.1.2	Schützsteuerung.....	18
3.2.2	230 V, 1-Phase, 50 Hz.....	18
3.2.3	Elektrische Endschalter für Hubbegrenzung.....	18
3.2.4	Betriebsspannungen.....	19
4	Elektrokettenzug mit Fahrwerk.....	19
4.1	Mechanische Montage.....	20
4.1.1	Lage des Fahrwerkes zum Elektrokettenzug.....	20
4.1.2	Montage des Fahrwerkes mit zwei Aufhängebolzen.....	20
4.1.3	Montage des Fahrwerkes mit einem Aufhängebolzen.....	21
4.2	Massenausgleich an Elektrofahrwerken.....	21
4.2.1	Gegenrollen.....	21
4.2.2	Gegengewichte.....	21
4.3	Elektroanschluss der Fahrwerke.....	22
4.3.1	Direktsteuerung.....	22
4.3.2	Schützsteuerung.....	22
4.4	Typbezeichnungen der Fahrwerke.....	22
5	Prüfungen.....	23
5.1	Prüfung bei Einsatz nach DGUV V54 (BGV D8) § 23.....	23
5.2	Prüfung bei Einsatz nach DGUV V52 (BGV D6) § 25.....	23
5.3	Wiederkehrende Prüfungen.....	23

6	Bedienhinweise und Bedienverbote.....	24
6.1	Bedienhinweise.....	24
6.2	Bedienverbote.....	24
7	Wartung	25
7.1	Prüf- und Wartungsarbeiten.....	25
7.2	Wartung und Einstellen der Bremse	26
7.2.1	Bremse B1.1-B5.1	26
7.2.2	Bremse B6-B9.1	28
7.2.2.1	Einstellen der Bremse B6-B9.1	28
7.2.2.2	Erneuerung des Bremsbelages B6-B9.1.....	28
7.2.3	Elektrosteuerung der Bremse - Wirkungsweise	29
7.2.4	Funktionsprüfung der Bremse.....	29
7.3	Rutschkupplung	29
7.3.1	Aufbau der Rutschkupplung.....	29
7.3.2	Wirkungsweise der Rutschkupplung	30
7.3.3	Einstellarbeiten der Rutschkupplung	30
7.4	Lastkette	30
7.4.1	Schmierung der Lastkette bei Inbetriebnahme und während des Einsatzes.....	30
7.4.2	Verschleißprüfung der Lastkette	31
7.4.3	Verschleißmessung und Erneuerung der Kette	31
7.4.4	Verschleißmessung und Erneuerung des Lasthakens.....	31
7.5	Wartungsarbeiten am Fahrwerk.....	31
8	Einschaltdauer des Elektrokettenzuges	32
8.1	Kurzzeitbetrieb	32
8.2	Aussetzbetrieb	33
8.3	Beispiel	33
9	Einschaltdauer des Elektrofahwerkes.....	33
10	Zugentlastung für die Steuerleitung	34
11	Schmierung.....	34
11.1	Getriebschmierung.....	34
11.2	Schmierung der Kette	35
11.3	Schmierung der Hakenflasche und des Hakengeschirrs	35
11.4	Schmierung des Fahrwerkes	35
11.5	Hilfsstoffe.....	36
12	Maßnahmen bei Erreichen der theoretischen Nutzungsdauer	36
13	Muster EG-Konformitätserklärung	37
14	Muster Einbauerklärung.....	38

1 Sicherheitshinweise

1.1 Bestimmungsgemäße Verwendung von Elektrokettenzügen

Bestimmungsgemäß werden Elektrokettenzüge zum vertikalen Heben und Senken sowie zum horizontalen Verfahren von Lasten (mit Fahrwerken) eingesetzt. Jeder darüberhinausgehende Gebrauch gilt als nicht bestimmungsgemäß, da sie Gefahren für Leib und Leben verursachen können. Für hieraus resultierende Schäden haftet der Hersteller nicht; das Risiko hierfür trägt der Benutzer.

Personentransport jeglicher Art ist untersagt!

Die moderne Konstruktion des Elektrokettenzuges gewährleistet bei sachgerechter Bedienung Sicherheit und wirtschaftlichen Einsatz.

Die patentierte Sicherheits-Rutschkupplung ist zwischen Antrieb und Bremse angeordnet. Die Bremse wirkt über formschlüssige Verbindung im Getriebe direkt auf die Last ohne Belastung der Kupplung.



Vor Inbetriebnahme vergewissern Sie sich, dass alle elektrischen Anschlüsse vorschriftsmäßig ausgeführt, alle Kabel unversehrt sind und sich die Anlage über einen Netztrennschalter spannungsfrei schalten lässt. Ebenso hat der Betreiber zu sichern, dass die Anschlagpunkte des Elektrokettenzuges so ausgebildet sind, dass die eingeleiteten Kräfte sicher aufgenommen werden.



Der Elektrokettenzug ist nur dann zu betreiben, wenn er vorschriftsmäßig aufgehängt ist und damit sichergestellt ist, dass der auslaufende Kettenstrang bei der jeweiligen Hubbewegung aufgrund der eigenen Kettenmasse sicher aus dem Kettenzug auslaufen kann.

Das Nichtbeachten dieses Hinweises führt zum Kettenstau in der Kettenführung und damit zur Beschädigung des Hebezeuges.



Bei Einsatz des Hebezeuges in aggressiven Medien ist die Genehmigung des Herstellers einzuholen.

Die Betriebsanleitung dient zum sicherheitsgerechten Arbeiten an und mit dem Elektrokettenzug. Die nachfolgend genannten Sicherheitshinweise müssen beachtet werden. Mit diesen Sicherheitshinweisen wird kein Anspruch auf Vollständigkeit erhoben. Bei Fragen und Problemen sprechen Sie bitte die für Sie zuständige Vertretung an.

Die Anleitung muss stets komplett und in einwandfrei lesbarem Zustand sein.

Wir übernehmen keine Haftung für Schäden und Betriebsstörungen die entstehen durch:

- Sachwidrige Verwendung
- Eigenmächtige Veränderungen am Antriebssystem
- Unsachgemäßes Arbeiten an und mit dem Betriebssystem
- Bedienungsfehler
- Missachten der Betriebsanleitung



1.2 Vorschriften

Grundlage für die Montage, Inbetriebnahme, Prüfung und Wartung der Elektrokettenzüge sind in der Bundesrepublik Deutschland bzw. in den EG-Ländern im Wesentlichen die nachfolgend aufgeführten Vorschriften und die Hinweise in dieser Betriebsanleitung.

Europäische Richtlinien	
2006/42/EG	EG-Maschinenrichtlinie
2014/30/EG	EG-Richtlinie über elektromagnetische Verträglichkeit
2014/35/EG	EG-Niederspannungsrichtlinie

Berufsgenossenschaftliche Vorschriften	
DGUV Vorschrift 1 (BGV A1:2009)	Grundsätze der Prävention
DGUV Vorschrift 3 (BGV A3:2005)	Elektrische Anlagen und Betriebsmittel
DGUV Vorschrift 52 (BGV D6:2000)	Krane
DGUV Vorschrift 54 (BGV D8:1997)	Winden, Hub- und Zuggeräte
DGUV Regel 100-500 (BGR 500-2.8:2008)	Betreiben von Arbeitsmitteln
DGUV Grundsatz 309-001 (BGG 905:2004)	Prüfung von Kranen

Harmonisierte Normen	
EN ISO 12100:2010	Sicherheit von Maschinen
EN 14492-2:2006+A1:2009	Krane - Kraftgetriebene Winden und Hubwerke
EN 818-7:2002+A1:2008	Ketten für Hebezeuge, Güteklasse T
EN ISO 13849-1:2008	Sicherheitsbezogene Teile von Steuerungen – Gestaltungsleitsätze
EN 60034-1:2010	Bemessung und Betriebsverhalten für umlaufende Maschinen
EN 60034-5:2001+A1:2007	Schutzarten durch Gehäuse für umlaufende Maschinen
EN 60204-1:2006	Elektrische Ausrüstung von Maschinen, Allgemeine Anforderungen
EN 60204-32:2008	Elektrische Ausrüstung, Anforderung für Hebezeuge
EN 60529:1991+A1:2000	Schutzarten durch Gehäuse (IP-Code)
EN 60947-1:2007+A1:2011	Niederspannungs-Schaltgeräte, allgemeine Festlegungen
EN 61000-6-2:2005	Elektromagnetische Verträglichkeit, Störfestigkeit Industriebereich
EN 61000-6-3:2007+A1:2011	Elektromagnetische Verträglichkeit, Störaussendung für Wohnbereich, Geschäfts- und Gewerbebereiche sowie Kleinbetriebe
EN 61000-6-4:2007+A1:2011	Elektromagnetische Verträglichkeit, Störaussendung Industriebereich
EN 82079-1:2013	Erstellen von Anleitungen, Gliederung, Inhalt und Darstellung

Normen und technische Spezifikationen	
FEM 9.511:1986	Triebwerkseinstufung
FEM 9.683:1995	Auswahl von Hub- und Fahrmotoren
FEM 9.751:1998	Kraftbetriebene Serienhubwerke, Sicherheit
FEM 9.755:1993	Maßnahmen zum Erreichen sicherer Betriebsperioden

Bei Verstößen gegen diese Sicherheitsvorschriften und die Betriebsanleitung übernimmt der Hersteller keine Gewährleistung.

Beachten Sie die Bedienhinweise und die Bedienverbote im Abschnitt 6 !

In anderen Ländern sind entsprechende nationale Vorschriften zu beachten.



Arbeiten am Elektrokettenzug sind ausschließlich durch ausgebildete Personen (Sachkundige) nach Abschalten und Verschießen des Kranhauptschalters sowie Absperren des Arbeitsbereiches durchzuführen.

Sachkundige sind Personen, die aufgrund ihrer fachlichen Ausbildung und Erfahrung über ausreichende Kenntnisse auf dem Gebiet der Winden, Hub- und Zuggeräte oder Krane verfügen und mit den einschlägigen Arbeitsvorschriften, Unfallverhütungsvorschriften, Richtlinien und allgemein anerkannten Regeln der Technik soweit vertraut sind, dass sie den arbeitssicheren Zustand von Winden, Hub- und Zuggeräten oder Kranen beurteilen können. Z. B. begründet IEC 364 oder DIN VDE 0105 das Verbot von Arbeiten an Starkstromanlagen durch nichtqualifizierte Personen.

Im Kranprüfbuch hat der Eintrag über durchgeführte Instandsetzungen und Prüfungen zu erfolgen (z.B. Einstellarbeiten an Bremse oder Kupplung).

2.3 Schnittbild

Teil Nr.	Bezeichnung	Teil Nr.	Bezeichnung
1	Bremskappe	13	Kupplungshohlwelle (Buchse)
2	Gehäuse	14	Stator
3	Getriebedeckel	15	Rad IV
4	Getriebekappe	16	Ritzelwelle V
5	Magnetkörper	17	Rad VI
6	Motorritzelwelle	18	Abtriebswelle
7	Kupplungsdruckfeder	19	Lastkette
8	Druckmutter	20	Niederhalter
9	Ankerplatte	21	Hakenflasche komplett
10	Bremsscheibe	22	Kettenspeicher
11	Kupplungsscheibe	23	Steuerkabel
12	Rotor	24	Klemmleiste für Netzleitung

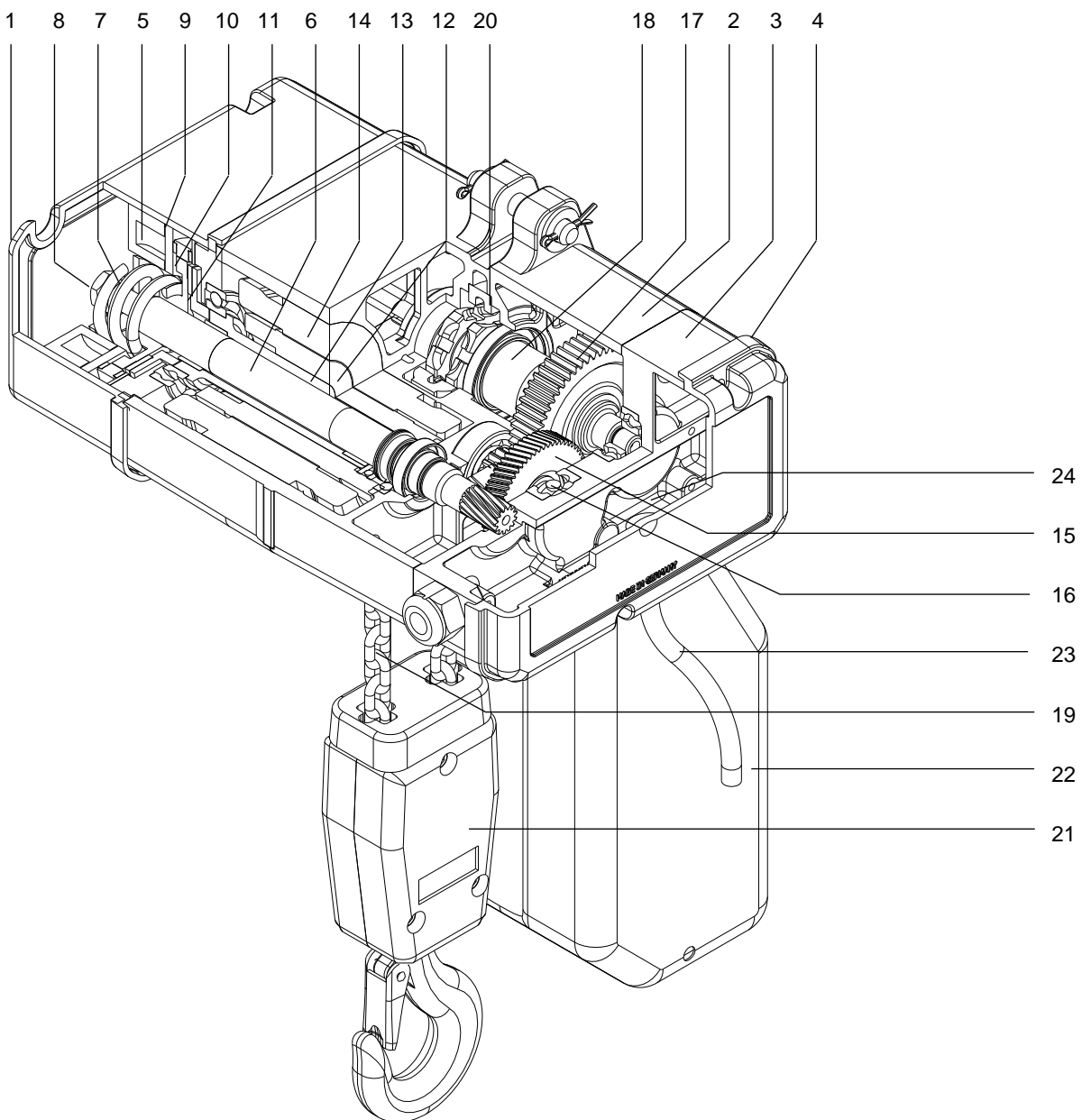
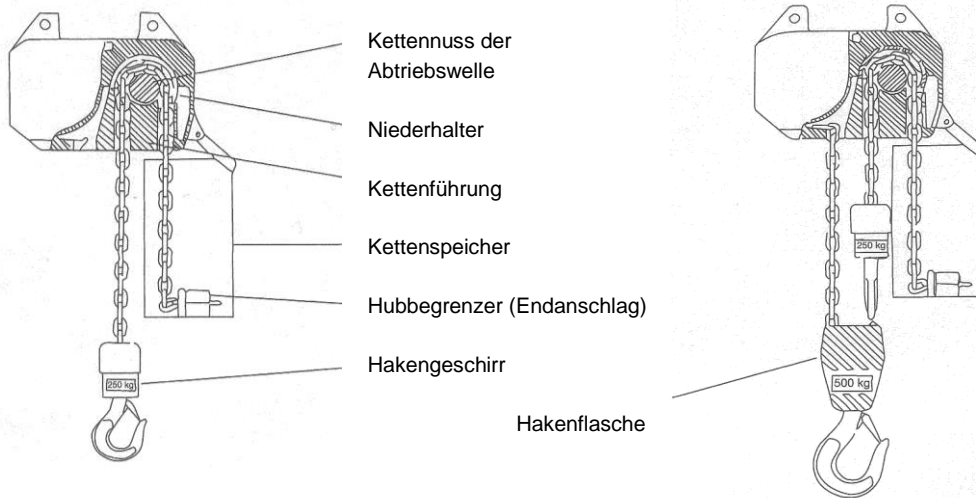


Bild 2: Schnittbild

2.4 Prinzipskizze der Anordnung der Lastkette

Nur Originalketten des Herstellers verwenden. Sie erfüllen die hohen Belastungs- und Lebensdauer-Anforderungen.



3.1 Einsträngige Ausführung

3.2 zweisträngige Ausführung

Bild 3: Anordnung der Lastkette

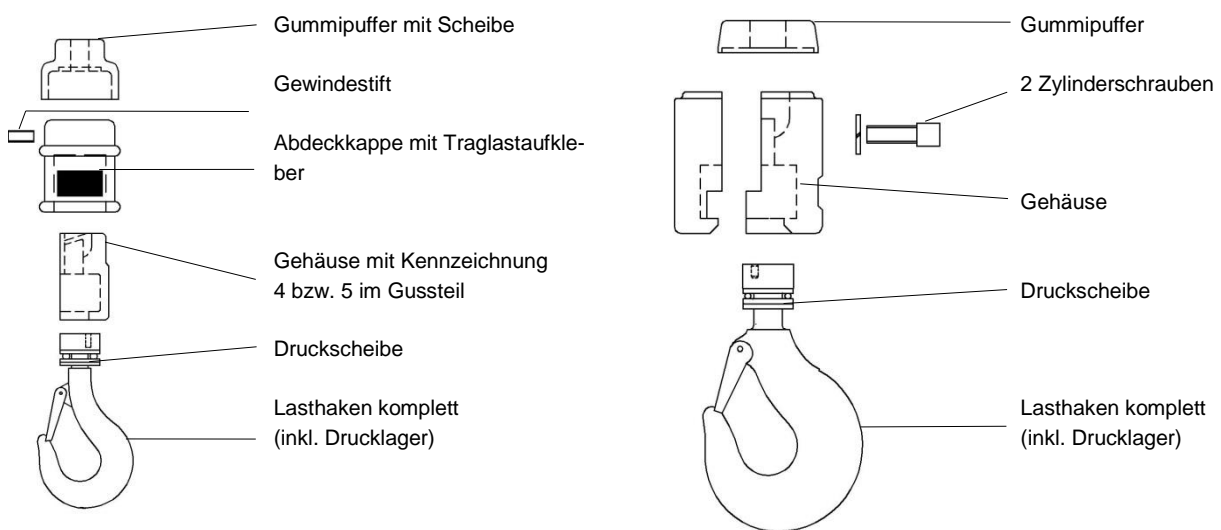
3 Montage

Die Montage hat nach DGUV V54 (BGV D8) §24 durch sachkundige Personen zu erfolgen.

3.1 Mechanische Montage

3.1.1 Hakengeschirr

Das Hakengeschirr ist das Lastaufnahmemittel bei Hebezeugen in einsträngiger Ausführung.



Hakengeschirr für Ketten
4x12 und 5x15 mm

Hakengeschirr für Ketten
7x22, 9x27, 11x31 und 11,3x31 mm

Bild 4: Aufbau der Hakengeschirre

Bei Wartungsarbeiten ist der Zustand des Hakens (Verschleiß, Körnerabstand) und des Gummipuffers zu kontrollieren. An den Hakengeschrirren für Ketten 4x12 mm und 5x15 mm ist zusätzlich die Abdeckkappe zu überprüfen. Der Zustand des Drucklagers, der Sicherungsklappe (Sperrklinke) und der Hakenmuttersicherung ist zu überprüfen. Das Axiallager ist bei Bedarf zu reinigen und zu fetten.

Zur Montage der Hakengeschrirre sind folgende Anzugsmomente der Schraubverbindungen zu beachten:

Anbaugruppe	Max. Tragfähigkeit [kg]	Schraubengröße	Anzahl	Anzugsmoment [Nm]
Hakengeschrir Kette 4x12 mm	250	-	-	-
Hakengeschrir Kette 5x15 mm	250	-	-	-
Hakengeschrir Kette 7x22 mm	1000	M10x40 DIN 912	2	35
Hakengeschrir Kette 9x27 mm	1600	M12x30 DIN 912	2	50
Hakengeschrir Kette 11x31 mm	2500	M12x35 DIN 912	2	50
Hakengeschrir Kette 11,3x31 mm	3200	M12x35 DIN 912	2	50

Tabelle 1: Anzugsmomente der Schraubverbindungen für Hakengeschrirre

3.1.2 Hakenflasche

Die Hakenflasche ist das Lastaufnahmemittel bei Hebezeugen in zweisträngiger Ausführung. Bei Wartungsarbeiten ist der Zustand der Einzelteile entsprechend 3.1.1 und 3.1.2 zu kontrollieren.

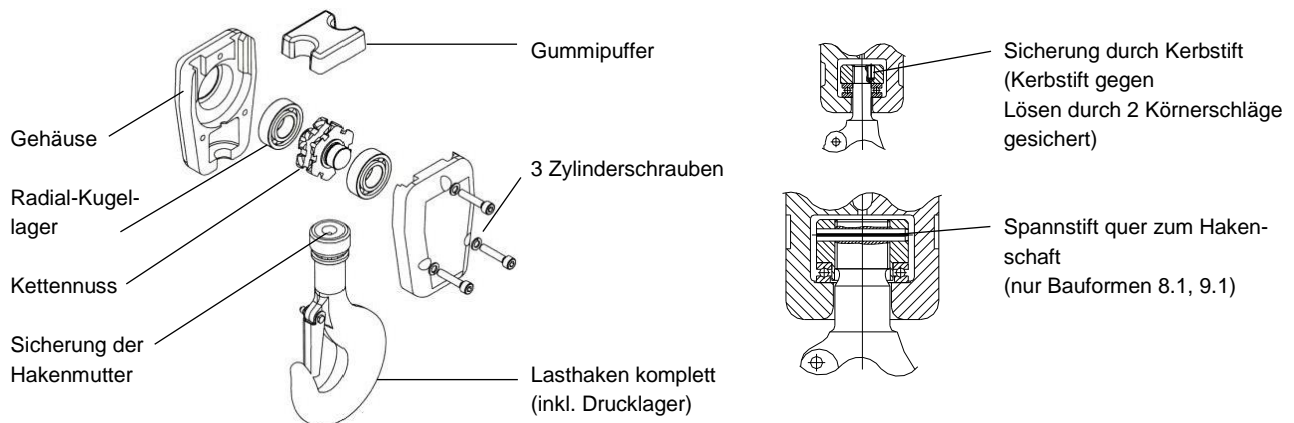


Bild 5: Aufbau der Hakenflasche

Zur Montage der Hakenflaschen sind folgende Anzugsmomente der Schraubverbindungen zu beachten:

Anbaugruppe	Max. Tragfähigkeit [kg]	Schraubengröße	Anzahl	Anzugsmoment [Nm]
Hakenflasche Kette 4x12 mm	500	M5x35 DIN 912	2/1	6/4*
Hakenflasche Kette 5x15 mm	500	M6x35 DIN 912	2/1	10/6*
Hakenflasche Kette 7x22 mm	2000	M8x50 DIN 912	2/1	20/10
Hakenflasche Kette 9x27 mm	2000 / 3200	M10x50 DIN 912	2/1	35/20*
Hakenflasche Kette 11x31 mm	5000	M12x60 DIN 912	3	35
Hakenflasche Kette 11,3x31 mm	6300	M12x60 DIN 912	3	35

* Die mit * gekennzeichneten Anzugsmomente gelten für die obere Schraube in der Nähe des Gummipuffers. Diese ist mit einem zugelassenen Schraubensicherungsmittel in der Gewindebohrung zu sichern.

Tabelle 2: Anzugsmomente der Schraubverbindungen für Hakenflaschen

3.1.3 Stationäre Elektrokettenzüge - Grundauführung

Vorsicht! Es ist verboten, andere als die originalen Befestigungsbolzen zu benutzen. Insbesondere ist die Nutzung von Schrauben zum Verbinden des Elektrokettenzuges mit den Aufhängungen untersagt.



3.1.3.1 Ausführung - Aufhängung mit Zweilochaufhängeöse

Montage: Die mitgelieferte Zweilochaufhängeöse in den Aufnahmebohrungen des Elektrokettenzuges mit den beiden Bolzen verstiften. Die Bolzen mit Unterlegscheibe versehen und mit Splint sichern.



Achtung! Die Bohrung der Aufhängeöse für das nachlaufende Fahrwerk muss sich auf der Kettenspeicherseite des Hebezeuges befinden!

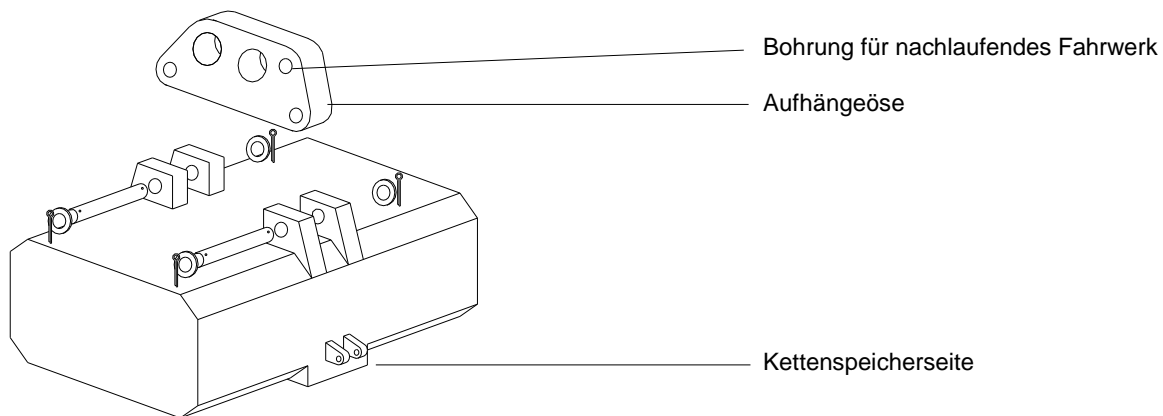


Bild 6: Aufhängung mit Zweilochaufhängeöse

3.1.3.2 Ausführung - Aufhängung mit Einlochaufhängeöse

Montage: Die mitgelieferte Einlochaufhängeöse in den Aufnahmebohrungen des Elektrokettenzuges mit den beiden Bolzen verstiften. Bolzen mit Unterlegscheibe versehen und mit Splint sichern. Die abzusteckenden Bohrungen unterscheiden sich nach ein- oder zweisträngiger Ausführung und sind durch Symbole an der Aufhängeöse gekennzeichnet.



Achtung! Der Markierungspfeil der Aufhängeöse muss sich auf der Kettenspeicherseite des Hebezeuges befinden!

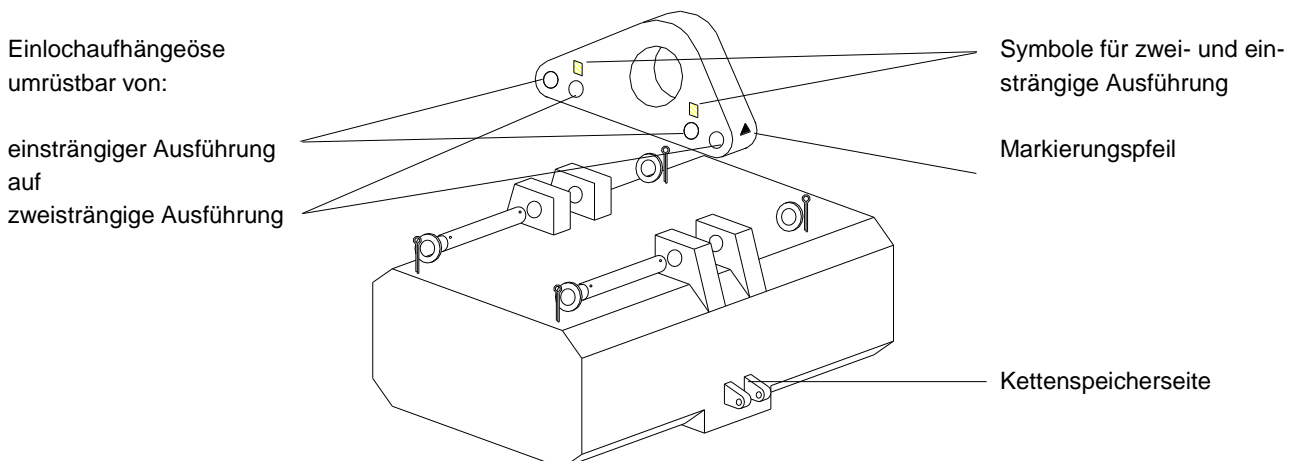


Bild 7: Aufhängung mit Einlochaufhängeöse

3.1.3.3 Ausführung - Aufhängung mit Hakenaufhängung

Montage: Die mitgelieferte Hakenaufhängung in den Aufnahmebohrungen des Elektrokettenzuges mit den beiden Bolzen versteinen. Bolzen mit Unterlegscheibe versehen und mit Splint sichern. Die Montage bzw. das Umrüsten erfolgt in Abhängigkeit der Bauformen / Kettengrößen:



Hakenaufhängungen für die Bauformen B1, B2 und B3 (Ketten 4x12 und 5x15)

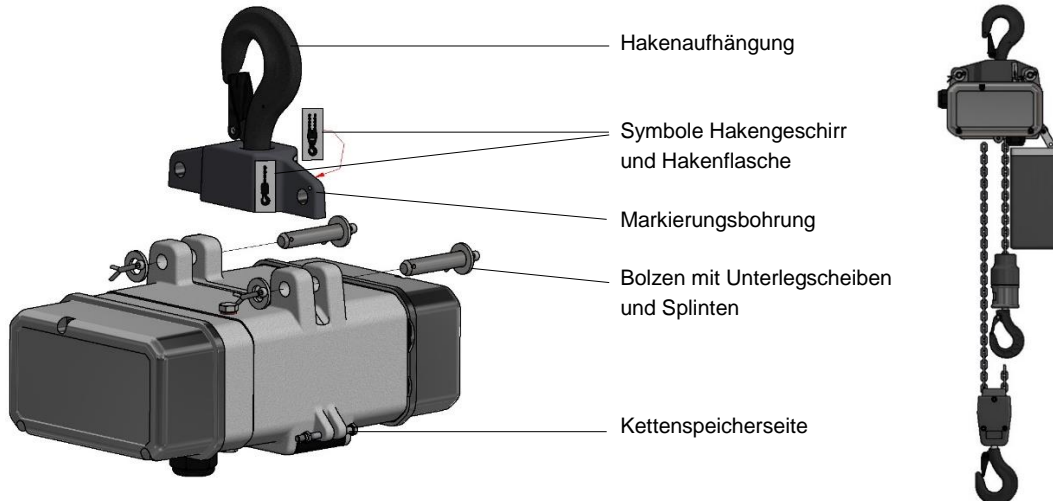


Bild 8: Anordnung der Hakenaufhängungen für Ketten 4x12 und 5x15

Montage: Die Hakenaufhängung wird beim Umrüsten von einsträngigen in zweisträngigen Betrieb bzw. von zweisträngigen in einsträngigen Betrieb nicht gedreht.



Hakenaufhängungen für die Bauformen B4, B5, B6 und B8 (Ketten 7x22, 9x27 und 11x31)

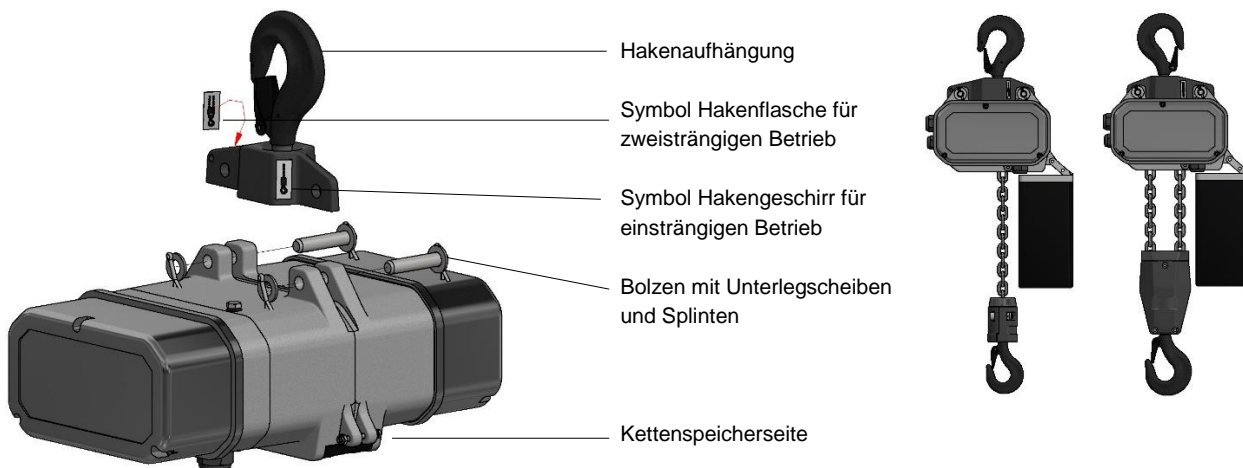


Bild 9: Anordnung der Hakenaufhängungen für Ketten 7x22, 9x27 und 11x31

Montage: Die Hakenaufhängung wird beim Umrüsten von einsträngigen in zweisträngigen Betrieb bzw. von zweisträngigen in einsträngigen Betrieb um 180° gedreht.

Achtung! Das Symbol Hakengeschirr für einsträngigen Betrieb bzw. das Symbol Hakenflasche für zweisträngigen Betrieb muss für die jeweilige Ausführung auf der Kettenspeicherseite sein.



3.1.4 Getriebebelüftung

Nach erfolgter Montage ist unbedingt die mitgelieferte Fächerscheibe zur Vermeidung eines Unter-/Überdruckes im Getriebegehäuse unter die Öleinfüllschraube (Gehäuseoberseite) zu montieren. Diese Fächerscheibe ist bei Auslieferung neben der Öleinfüllschraube mit Klebefolie befestigt.

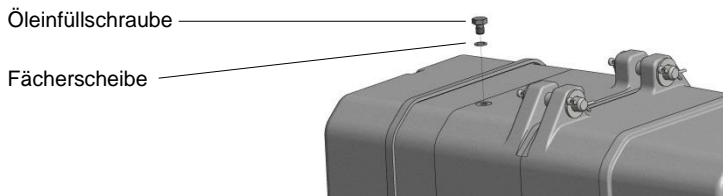


Bild 10: Öleinfüllschraube

3.1.5 Kettenspeicher

3.1.5.1 Befestigung des Kettenspeichers

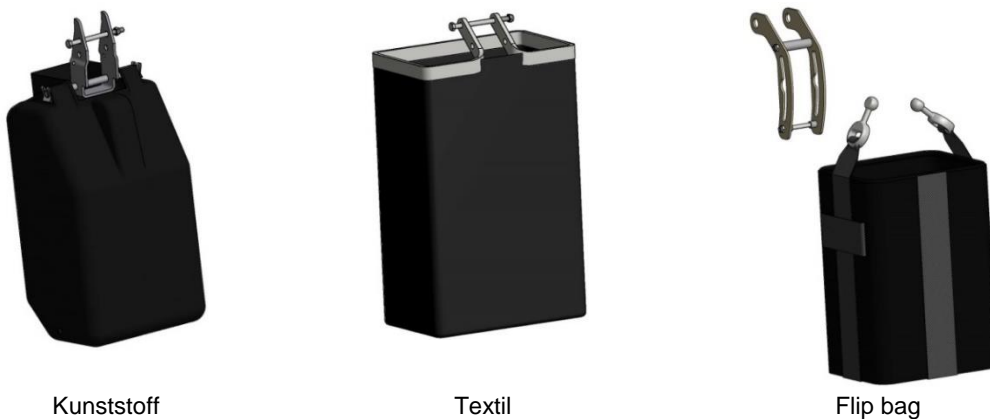


Bild 11: Kettenspeichertypen

Folgende Kettenspeichergrößen sind in Kunststoff ausgeführt:

Kettengröße [mm]	Max. Füllmenge [m]	Kettenspeicher Typ
5x15	10	5/10 7/8
7x22	8	

Tabelle 3: Kunststoffkettenspeicher

Alle Kettenspeicher mit größeren Füllmengen werden in textiler Ausführung gefertigt.

Der Kettenspeicher wird mit Schraube und selbstsichernder Mutter befestigt. Die Mutter ist bis zum Festsitz der Schraube anzuziehen. Die selbstsichernde Mutter ist dann zu erneuern, wenn bei einer wiederholten Montage des Kettenspeichers der Festsitz der Schraube nicht gewährleistet ist.

Wichtig! Es muss geprüft werden, ob der für die jeweilige **Kettenlänge** des Kettenzuges passende Kettenspeicher vorliegt. Die Kettenabmessung und das **Füllvermögen** sind auf dem Kettenspeicher angegeben.

Das Kettenende mit Hubbegrenzer und Gummipuffer lose in den Kettenspeicher einlegen.

Nach Einlaufen der Kette ist die Füllhöhe des Kettenspeichers zu kontrollieren.

Das Überschreiten der max. Füllmenge ist nicht erlaubt!



3.1.5.2 Übergroße Kettenspeicher

Bei einer Eigenmasse des gefüllten Kettenspeichers ab 25 kg ist dessen Aufhängung zusätzlich mittels des dafür vorgesehenen Gurtbandes zu entlasten. Das Spannen des Zurrgurtes mittels Ratsche und das Ausrichten des Gurtes soll bei teilweise gefülltem Speicher (Kettenmasse ca. 10 kg) erfolgen.



Bei stationärem Einsatz muss die Anschlussstelle für den Gurt vom Betreiber geschaffen werden (siehe Bild 12), da die jeweiligen Einsatzbedingungen vorher nicht bekannt sind.

Ist der Elektrokettenzug an einem Fahrwerk befestigt, so ist die Anschlussstelle durch ein zusätzliches nachlaufendes Fahrwerk zu schaffen (Sonderzubehör - siehe Bild 13). In jedem Fall ist nach der Montage die Straffung des Gurtbandes sicherzustellen und in regelmäßigen Abständen zu kontrollieren und ggf. zu korrigieren.

Der Gurt ist an der Anschlussstelle durch den mitgelieferten Kantenschoner zu schützen (siehe Bild 12 und Bild 13).

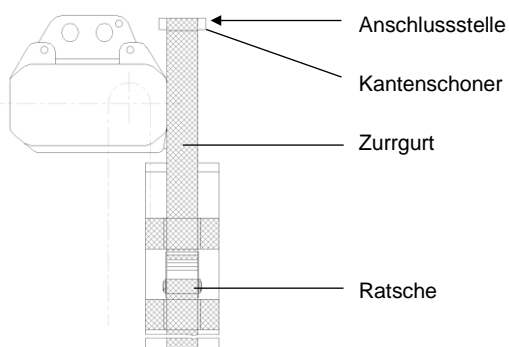


Bild 12: Stationärer Elektrokettenzug mit Kettenspeicher (mit am Einsatzort zu schaffender Anschlussstelle)

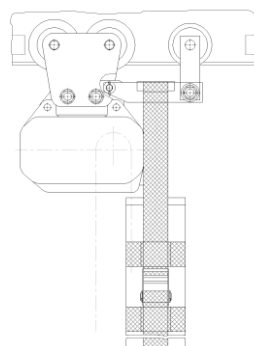


Bild 13: Elektrokettenzug mit Kettenspeicher am nachlaufenden Fahrwerk (Für Kurvenfahrten nicht geeignet! In Spezialfällen wenden Sie sich bitte an den Hersteller.)

Achtung!
Nicht für Einbolzen-Fahrwerke anwendbar

Das Gurtbandende des Zurrgurtes wird in der Ratsche befestigt und gespannt.

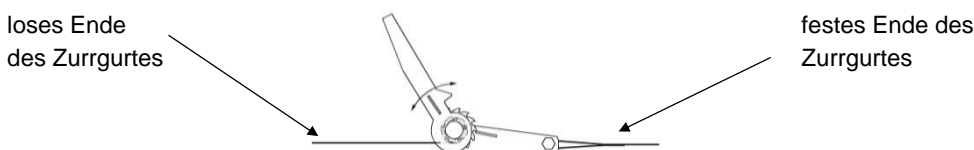


Bild 14: Zurrgurt mit Ratsche

3.1.6 Auflegen der Lastkette bei Auslieferung ohne vormontiertem Kettenstück - einsträngige Ausführung

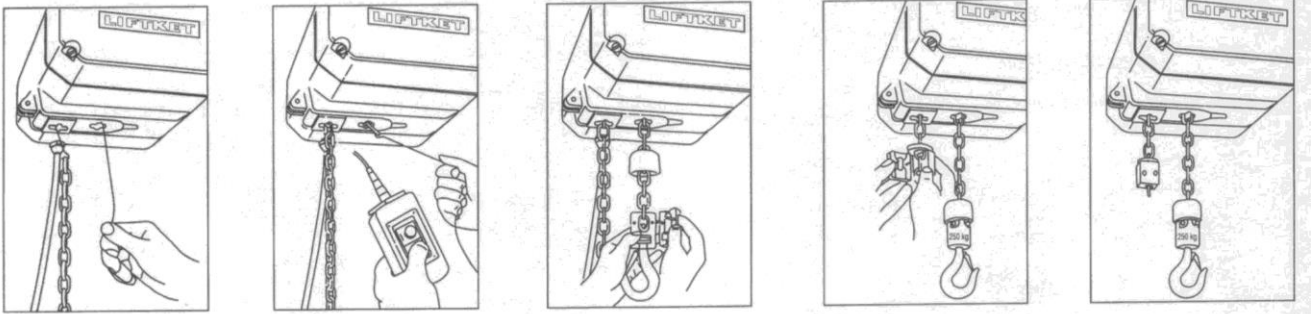
1. Einziehdraht (Sonderwerkzeug) in das im Bild 15.1 gezeigte Kettenführungskreuz einschieben bis sich der Drahhaken auf der Gegenseite herauschiebt.
2. Mit flachem Kettenglied beginnend (Bild 15.1), Kettenende mit dem Drahhaken in die Kettentasche einziehen.
3. Durch Tippschalten des Tasters Kette einlaufen lassen (Bild 15.2).
4. Auf das andere Kettenende Gummipuffer aufschieben und Lasthaken montieren (Bild 15.3).
5. Lasthaken absenken bis auf Leerseite noch ca. 50 cm Leerstrang verbleiben.
6. Auf Leerstrang mitgelieferte Gummipuffer für Hubbegrenzer aufschieben.
7. Hubbegrenzer* am 3. Glied vor dem Kettenende befestigen (Bild 15.4).
8. Kettenspeicher entsprechend 3.1.5 montieren.
9. Kette in Kettenspeicher einlaufen lassen, dabei Kette auf gesamter Länge gut schmieren.

Für das geordnete Ablegen der Kette im Kettenspeicher ist der Leerkettenstrang durch Hebebetrieb des Hebezeuges selbsttätig in den Kettenspeicher einlaufen zu lassen und nicht nachträglich von Hand einzulegen.



* Hubbegrenzer

Der Hubbegrenzer dient als Begrenzung der unteren Hakenstellung und verhindert das vollständige Herauslaufen des Leerstranges. Der Hubbegrenzer ist eine NOT- Endbegrenzung und darf nicht betriebsmäßig angefahren werden. Wenn der Hubbegrenzer eine einvulkanisierte Stahlscheibe hat, muss diese beim Einbau in Richtung des Gehäuses des Elektrokettenzuges zeigen.



15.1

15.2

15.3

15.4

15.5

Bild 15: Auflegen der Lastkette bei einsträngiger Ausführung (außer Bauform B6.1, B8.1 und B9.1)

3.1.7 Auflegen der Lastkette bei Auslieferung mit vormontiertem Kettenstück - einsträngige Ausführung

Bei diesen Bauformen wurde bereits ein Stück Kette vormontiert.

1. Das mitgelieferte Verbindungsglied immer auf der Kettenspeicherseite in das eingelegte Kettenstück einhängen und daran die einzuziehende Lastkette befestigen.
2. Wie in 3.1.6 beschrieben weiterverfahren.

Achtung! Beim Auflegen der Lastkette und Umrüsten auf andere Strangzahlen niemals die Kette völlig aus dem Gehäuse laufen lassen, sondern immer mit dem Verbindungsglied neue Kette oder kurzes Kettenstück mit einziehen (Punkt 3.1.9 beachten). Nach dem Auflegen der neuen Lastkette das kurze Kettenstück mit dem Verbindungsglied entfernen (Punkt 3.1.9 beachten!).



3.1.8 Auflegen der Lastkette - zweisträngige Ausführung

1. Lastkette zunächst ins Gehäuse des Grundzuges einlaufen lassen, je nach Bauform wie unter Punkt 3.1.6 oder Punkt 3.1.7 beschrieben.
2. Mit Einziehdraht (Sonderwerkzeug) Kette durch Hakenflasche ziehen (Bild 16.1).

Achtung! Kette darf auf keinen Fall zwischen Hakenflasche und Kettenauslauf des Grundzuges verdreht sein! Wenn eine Montage ohne Verdrehen der Kette nach Bild 16.2 oder Bild 16.3 nicht möglich ist, Kette um ein Kettenglied kürzen! Weiterhin darf die Hakenflasche nicht zwischen den zwei Kettensträngen hindurch geschwenkt werden.



3. Lösen der 4 Schrauben (Teil Nr. 1 in Bild 17) der Kettenführung und Absenken der Kettenführung (Bild 16.2).
4. Das aus der Hakenflasche herausgezogene Kettenende entsprechend Bild 3.2 oder Bild 16.3 flach in die Gehäusetasche des Kettenzuges einlegen.
5. Kettenführung wieder am Gehäuse befestigen (Bild 16.5).
6. Nochmaliges Prüfen, dass Kette nicht verdreht ist (Bild 16.6).
7. Kette auf gesamter Länge gut schmieren.

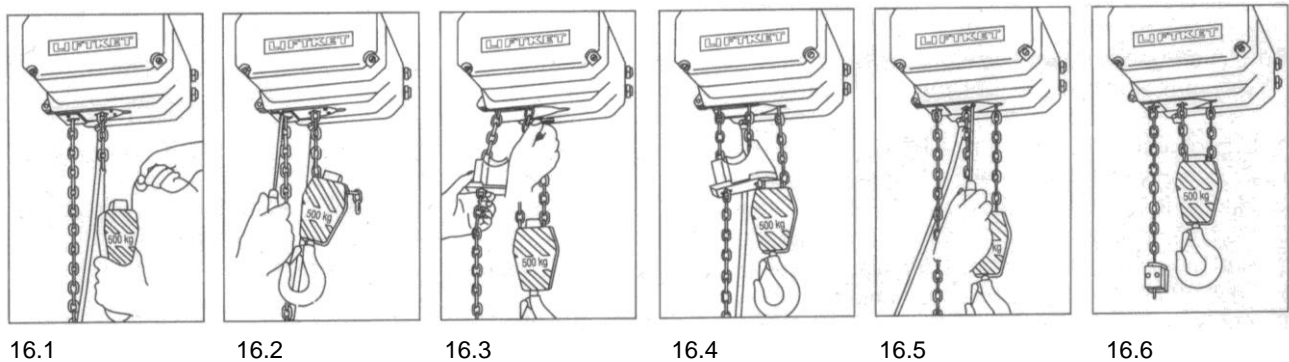
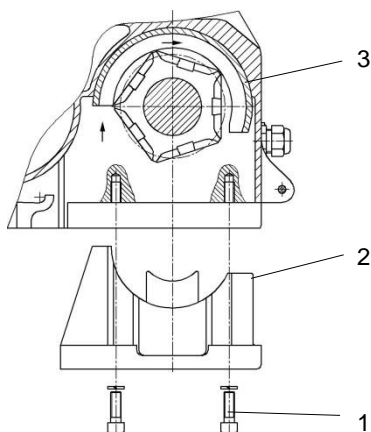


Bild 16: Auflegen der Lastkette bei zweisträngiger Ausführung

3.1.9 Erneuerung der Lastkette und des Niederhalters



Bei der Erneuerung der Lastkette sind auch die Kettenführung und der Niederhalter zu wechseln.

1. Verbrauchte Kette herauslaufen lassen.
2. Vier Schrauben (1) lösen.
3. Kettenführung (2) herausnehmen.
4. Niederhalter (3) mit dem Schraubendreher herausdrücken (Pfeil in Bild 16).
5. Beim Einbau des neuen Niederhalters (3) beachten, dass die angefasste Seite zum Kettenspeicher zeigt.
6. Kettenführung einschieben und festschrauben.
7. Neue Kette wie vorstehend beschrieben in einsträngiger bzw. zweisträngiger Ausführung auflegen.

Bild 17: Erneuerung der Lastkette, der Kettenführung und des Niederhalters

Achtung! Bei den Bauformen B6.1 und B8.1 ist vor diesen Arbeiten die Kupplung durch Lösen der Mutter (siehe Teil-Nr. 8 im Bild 2) zu entspannen. Nach dem Wechsel des Niederhalters muss diese wieder entsprechend Punkt 7.3 eingestellt werden.



3.1.10 Elektrokettenzüge im Einsatz als Kletterzug

Elektrokettenzüge können für den Einsatz als Kletterzug bezogen werden. Das nachträgliche Umrüsten ist möglich. (Vorher notwendige Teile beim Hersteller bestellen!)

Beim Einsatz des Kletterzuges im Freien, Elektrokettenzug vor Regenwasser schützen. Vor dem Einsatz im Freien Wasserablaufbohrung (Wasserloch) prüfen.

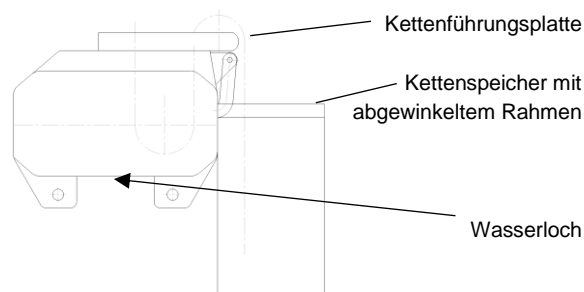


Bild 18: Elektrokettenzug als Kletterzug

Achtung! Wird der Elektrokettenzug als Kletterzug eingesetzt, sind beim Betrieb die ein- und auslaufenden Kettenstränge immer straff zu halten. Das Nichtbeachten dieses Hinweises führt zum Kettenstau in der Kettenführung und damit zur Beschädigung des Hebezeuges und der Kette.



3.2 Elektrische Anschlüsse

Die Errichtung der elektrischen Anlage muss entsprechend der gültigen Vorschriften erfolgen!
 Nach der Errichtung der Anlage sind die Prüfungen nach Punkt 19 der DIN EN 60 204-32 durchzuführen.
 Einzelheiten der Steuerung sind im Schaltplan ersichtlich. Die elektrische Einrichtung entspricht der gegenwärtig gültigen DIN EN 60 204 Teil 32.



3.2.1 Netzanschluss

Die Netzanschlussleitung muss durch einen Netzanschlussschalter nach Absatz 5.3 DIN EN 60 204-32 allpolig ausschaltbar sein.

Arbeiten an der elektrischen Einrichtung dürfen nur von Fachleuten durchgeführt werden. Vor Beginn der Reparaturarbeiten ist die Anlage spannungsfrei zu schalten. Zur Sicherung der ordnungsgemäßen Funktion muss der Netzanschluss rechtsdrehend sein (werkseitig vorbereitet) und bei Abweichung korrigiert werden. Bei korrekter Ausführung führt der Zug beim Betätigen der Taste Heben die Bewegungsrichtung Heben aus.

Absicherung (träge) bei 400 V (Drehstrom) vor dem Netzanschlussschalter:

Absicherung (träge)	Bauform
4 A	B1.1
6 A	B2 / B3 / B4 / B4.1
10 A	B4.2 / B5 / B5.1 B6 / B6.1 / B7 / B7.1 / B7.2 / B8.1 / B9.1

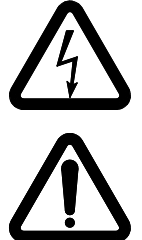
Tabelle 4: Absicherung bei 400 V

Prüfen, ob Netzspannung mit Spannungsangabe auf dem Typenschild übereinstimmt.

Netz- und Steuerleitung gemäß Schaltplan anschließen.

Die Klemmen L1, L2, L3 und PE für Netzanschluss befinden sich unter der Getriebekappe. Für den Anschluss wird ein Kabel 3+PE (Mindestquerschnitt 1,5 mm²) benötigt.

Bitte nach dem Anklemmen den Taster für Heben drücken. Bewegt sich die Last abwärts, sind die Adern L1 und L2 zu tauschen. Anlage vorher spannungsfrei schalten!



Absicherung (träge) bei 230 V - 1 Phase vor dem Netzanschlussschalter:

Absicherung (träge)	Bauform
6 A	B1.1AK
10 A	B2AK
16 A	B5AK

Tabelle 5: Absicherung bei 230 V

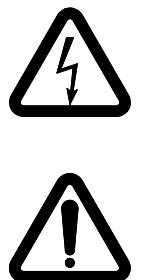
Prüfen, ob Netzspannung mit Spannungsangabe auf dem Typenschild übereinstimmt.

Netz- und Steuerleitung gemäß Schaltplan anschließen.

Die Klemmen L1, N und PE für Netzanschluss befinden sich unter der Getriebekappe. Für den Anschluss wird ein 3-adriges Kabel mit einem Mindestquerschnitt von 2,5 mm² benötigt.

Bitte nach dem Anklemmen Taster für Heben drücken. Bewegt sich die Last abwärts, sind die Adern Z1 und Z2 zu tauschen. (Anlage vorher spannungsfrei schalten!)

Ist die Steuerung mit „Not-Halt“ gemäß EN 60 204 Teil 32 ausgerüstet, so befindet sich dieser Taster am Steuerschalter. Die Betätigung des Not-Halt-Tasters ersetzt nicht das vorgeschriebene Ausschalten der Anlage nach Beendigung der Arbeiten mittels Netzanschlussschalter.



3.2.1.1 Direktsteuerung

Die Steuerung des Motors erfolgt direkt über den Steuerschalter.

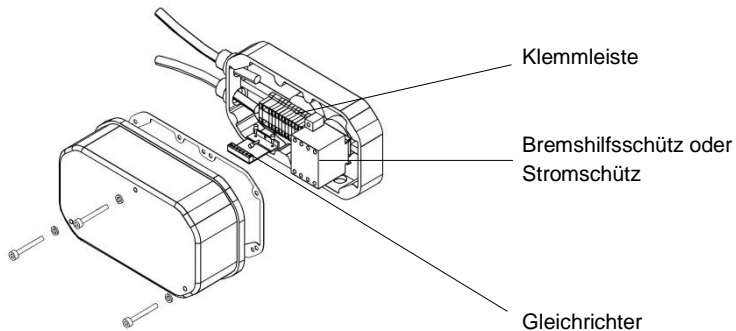


Bild 19: Direktsteuerung

3.2.1.2 Schützsteuerung

Diese Steuerungsart wird optional angeboten.

Die Steuerung erfolgt im Steuerstromkreis, der durch einen Steuertransformator eine Spannung von 24 V erhält. Dieser Schutztransformator lässt sich auch für andere Primärspannungen verwenden (umklemmen). Ist die Steuerung mit einem „Not-Halt“ gemäß DIN EN 60 204 Teil 32 ausgerüstet, so befindet sich zusätzlich ein NOT-Halt-Schutz im Klemmenraum und am Steuerschalter der „NOT-Halt-Taster“.

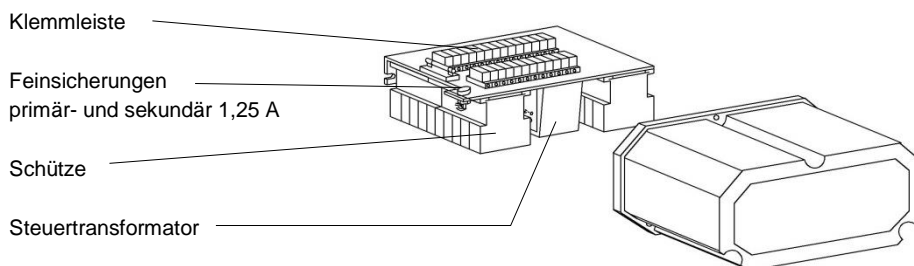


Bild 20: Schützsteuerung

3.2.2 230 V, 1-Phase, 50 Hz

Geräte in der Ausführung 230 V, 1 ph, 50 Hz sind mit einem Einphasen-Asynchronmotor mit Anlasskondensator ausgerüstet. Der Anlasskondensator wird durch ein Relais geschaltet. Details der Steuerung sind dem Schaltplan zu entnehmen.

3.2.3 Elektrische Endschalter für Hubbegrenzung

Auf Wunsch werden die Elektrokettzüge mit Schützsteuerung mit elektrischem Endschalter zur Begrenzung der höchsten und tiefsten Laststellung ausgerüstet.

Bei Inbetriebnahme ist unbedingt die Übereinstimmung der Symbole am Hängetaster mit der Bewegungsrichtung des Hakens zu vergleichen (siehe Punkt 3.2.1) und die sichere Abschaltung der Hubbewegung durch den jeweiligen Endschalter zu prüfen.

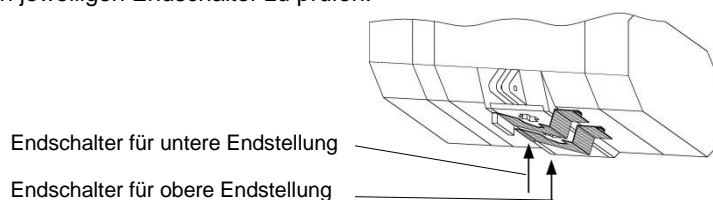


Bild 21: Elektrische Endschalter

3.2.4 Betriebsspannungen

Die Elektrokettenzüge sind standardmäßig für eine Betriebsspannung von 400 V, 3ph, 50 Hz vorgesehen. Abweichende Spannungen oder Frequenzen sind im Auftrag zu benennen. Die Elektrokettenzüge sind für den Betrieb im Breitspannungsbereich von 380 - 415 Volt (3 Phasen) geeignet (außer Bauform B9.1).

Die Einphasen-Elektrokettenzüge sind standardmäßig für eine Betriebsspannung von 230 V, 1ph, 50 Hz vorgesehen.

4 Elektrokettenzug mit Fahrwerk

Alle Fahrwerke sind geeignet für

- Schmale Träger nach DIN 1025 und Euronorm 24-62
- Mittelbreite I-Träger nach DIN 1025
- Breite I-Träger nach DIN 1025

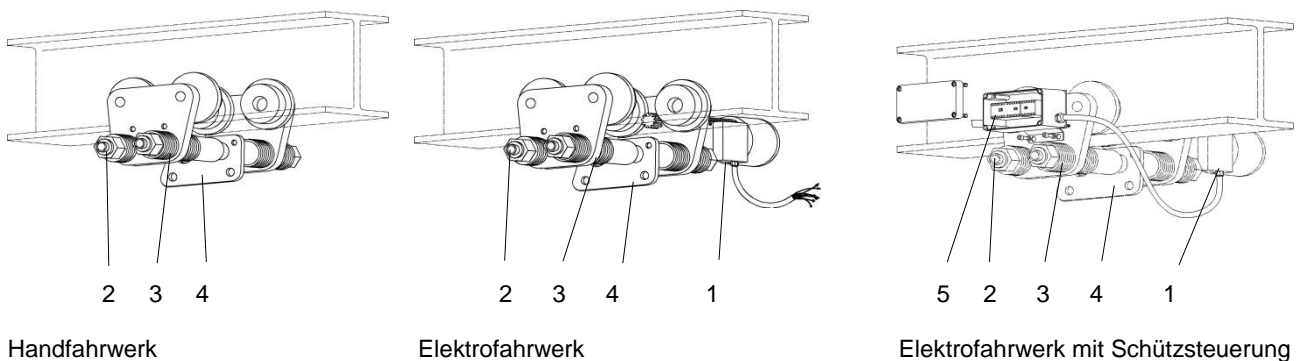


An den Fahrbahnenden sind elastische Puffer in Höhe der Achse der Laufräder zur Fahrbahnbegrenzung anzubringen. Zusätzlich ist optional die Ausstattung mit elektrischem Fahrendschalter möglich. Die Auslöseelemente am Träger sind kundenseitig zu installieren.

Kurvenradius: Bei Kurvenfahrten ist das Elektrofahrwerk so zu montieren, dass sich der Antriebsmotor des Fahrwerks auf der Außenseite des Kurvenradius befindet.

Fahrwerke mit max. Traglast (kg)	Kurvenradius (m)
bis 1000	1
bis 3200	1,5
bis 6300	2

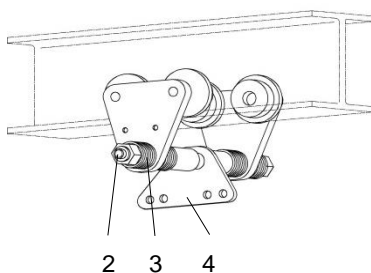
Tabelle 6: Kurvenradien der Fahrwerke



Handfahrwerk

Elektrofahrwerk

Elektrofahrwerk mit Schutzsteuerung



Einbolzenhandfahrwerk

- 1 Fahrmotor
- 2 Aufhängebolzen
- 3 Distanzscheiben
- 4 Aufhängeöse
- 5 Schutzsteuerung (Option)

Bild 22: Fahrwerke

4.1 Mechanische Montage

4.1.1 Lage des Fahrwerkes zum Elektrokettenzug

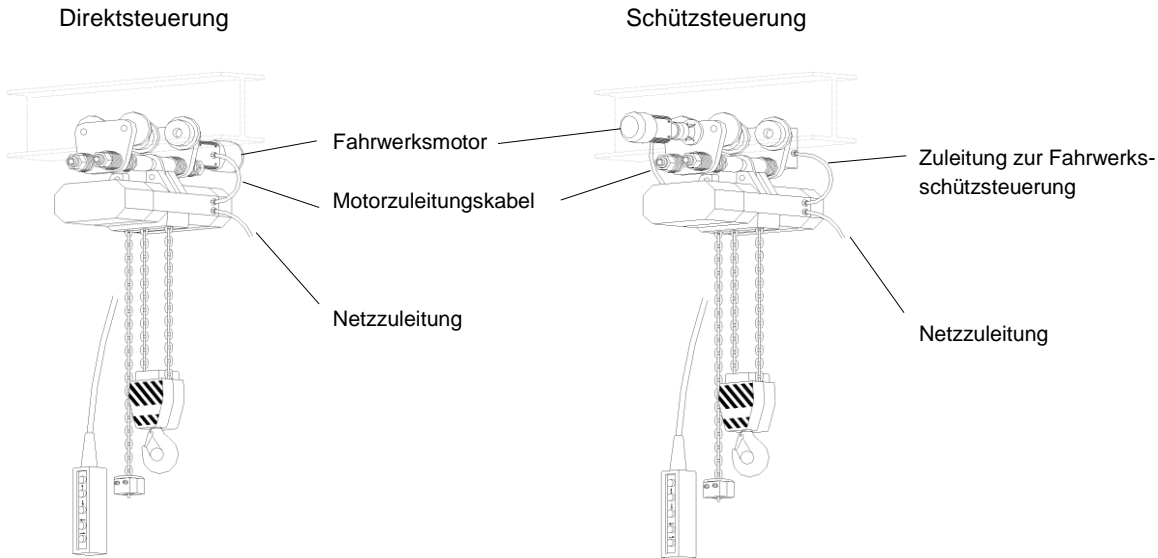


Bild 23: Anordnung des Fahrwerkes zum Elektrokettenzug

4.1.2 Montage des Fahrwerkes mit zwei Aufhängebolzen

Die zwei Aufhängebolzen für das Fahrwerk sind in den Seitenschildern so zu befestigen, dass der Abstand zwischen Spurkranz der Laufrollen und dem Trägerflansch ein bis zwei Millimeter beträgt. Durch **symmetrisches Beilegen** der Distanzscheiben erfolgt die Breiteneinstellung. Die Aufhängeöse wird zwischen den Distanzrohren auf den Aufhängebolzen montiert. Die Muttern der Aufhängebolzen sind mit einem Drehmomentschlüssel anzuziehen. Danach erfolgt die Montage des Elektrokettenzuges an der Aufhängeöse gemäß Punkt 3.1.3.1.



Sechskantmuttern	Anzugsdrehmoment (Nm)
M16×1,5	75
M22×1,5	150
M36×1,5	560

Tabelle 7: Anzugsdrehmomente

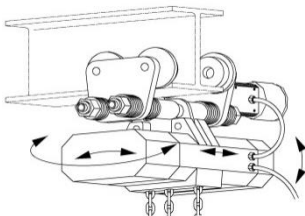


Bild 24: Beweglichkeit zwischen Hebezeug und Fahrwerk

Achtung! Nach Montage muss zwischen Hebezeug und Fahrwerk noch eine Beweglichkeit in den in Bild 24 angegebenen Pfeilrichtungen vorhanden sein.



4.1.3 Montage des Fahrwerkes mit einem Aufhängebolzen

Die Montage des Fahrwerkes erfolgt analog Punkt 4.1.2.

Danach erfolgt die Montage des Elektrokettenzuges an der Aufhängeöse gemäß Punkt 3.1.3.2.

4.2 Massenausgleich an Elektrofahrwerken

4.2.1 Gegenrollen

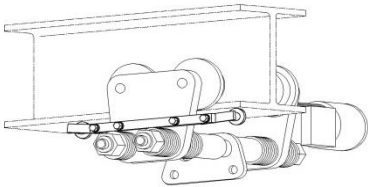


Bild 25: Gegenrollen für Massenausgleich

Für Fahrwerke, die infolge schmaler Trägerbreiten und Einsatz eines Getriebepremsmotors kippgefährdet sind, ist ein Nachrüstset „Gegenrollen für Elektrofahrwerke“ vorgesehen. Der Anbau der Gegenrollen beeinträchtigt nicht die Tauglichkeit für Kurvenfahrten.

Gegenrollen können nicht eingesetzt werden, wenn unterhalb des Trägerflansches fest verbundene Anbauten vorhanden sind.

Anbauanweisung:

- Verbindungsblech mit Gegenrollen an den vorhandenen Gewindebohrungen im Seitenschild mit 2 Stück Sechskantschrauben M8x20 befestigen.
- Gegenrollen so einstellen, dass diese am Profil anliegen.
- Die Feststellschrauben der Gegenrollen sind mit mind. 40 Nm anzuziehen.
- Zur Überprüfung der Wirksamkeit den gesamten Trägerbereich abfahren.
- Der Schützsteuerungskasten (siehe Bild 22) ist wie bei der Standardausführung direkt am motorfreien Seitenschild befestigt (2 Stück Sechskantschrauben M8x10).

4.2.2 Gegengewichte

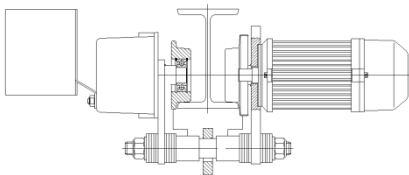


Bild 26: Gegengewichte für Massenausgleich

Für Fahrwerke, die infolge schmaler Trägerbreiten und Einsatz eines Getriebepremsmotors kippgefährdet sind, ist ein Nachrüstset eines Gegengewichtes des Fahrwerkes vorgesehen. Dieser Nachrüstset kann an jedem Fahrwerk angebracht werden.

Der Anbau der Gegengewichte beeinträchtigt nicht die Tauglichkeit für Kurvenfahrten.

Die Gegenrollen werden sukzessiv von dem Gegengewicht abgelöst.

4.3 Elektroanschluss der Fahrwerke

4.3.1 Direktsteuerung

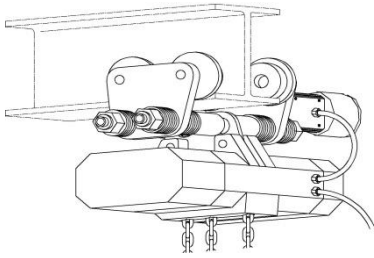


Bild 27: Hubwerk mit Elektrofahwerk

Zum Lieferumfang des Elektrofahwerkes gehört ein ca. 0,5 m langes Kabel mit Kabelkennzeichnung und Kabelverschraubung für den Anschluss an den Elektrokettenzug. Im Gehäuse des Elektrokettenzuges befinden sich die Anschlussklemmen. Der Anschluss erfolgt nach Schaltplan.

Der Steuertaster besitzt Drucktaster für die Steuerung der Fahrbewegung. Für die Elektrofahwerke mit Schnell- und Feinfahrgeschwindigkeit besitzt der Taster Stufenschaltung.

4.3.2 Schützsteuerung

In einem gesonderten Gehäuse befinden sich die Schütze für den Fahrtriebsmotor. Dieses Gehäuse ist an dem motorfreien Seitenschild des Fahrwerkes mit zwei Zylinderschrauben M8x10 DIN 933 zu befestigen.

Die beiden aus dem Steuerungsgehäuse kommenden Anschlussleitungen sind gemäß Schaltplan im Klemmenraum des Elektrokettenzuges und am Fahrmotor anzuschließen. Nach erfolgtem elektrischem Anschluss sind der Elektrokettenzug und das Fahrwerk auf Funktion zu prüfen.

4.4 Typbezeichnungen der Fahrwerke

Erläuterungen der Typbezeichnungen der Fahrwerke mit zwei Aufhängebolzen:

Typ-Beispiele:

HF N / 500
 EF S1 / 500 / 16
 EF S2 / 2000 / 5+20

HF-	Handfahrwerk	Flanscbreiten	Traglast	Fahrgeschwindigkeit
EF-	Elektrofahwerk	N, S1, S2	in kg	für Elektrofahwerke
HA-	Haspelfahrwerk			

Erläuterungen der Typbezeichnungen der Fahrwerke mit einem Aufhängebolzen:

Typ-Beispiele:

EHF N / 1000
 EEF S1 / 500 / 16
 EEF S2 / 2000 / 5+20

EHF-	Einbolzenhandfahrwerk	Flanscbreiten	Traglast	Fahrgeschwindigkeit
EEF-	Einbolzenelektrofahwerk	N, S1, S2	in kg	für Elektrofahwerke

5 Prüfungen

Der Einsatz der Elektrokettenzüge ist möglich nach:

- UVV „Winden, Hub- und Zuggeräte“ DGUV V54 (BGV D8)
- UVV „Krane“ DGUV V52 (BGV D6)

Die dynamischen und statischen Prüfungen gemäß EG-Maschinenrichtlinie wurden vom Hersteller durchgeführt.

5.1 Prüfung bei Einsatz nach DGUV V54 (BGV D8) § 23

Durch einen Sachkundigen sind die Geräte vor der ersten Inbetriebnahme und nach wesentlichen Änderungen prüfen zu lassen.

5.2 Prüfung bei Einsatz nach DGUV V52 (BGV D6) § 25

Durch einen ermächtigten Sachverständigen sind die Krane vor der ersten Inbetriebnahme und nach wesentlichen Änderungen prüfen zu lassen. Die Elektrokettenzüge sind typgeprüft.

5.3 Wiederkehrende Prüfungen

- Die Geräte, Krane und Tragkonstruktionen sind durch einen Sachkundigen einmal jährlich prüfen zu lassen. Bei schweren Einsatzbedingungen z.B. häufiger Betrieb mit Volllast, staubige oder aggressive Umgebung, große Schalthäufigkeit oder hohe Einschaltdauer sind die Prüfabstände zu verkürzen.
- **Sachverständige** für die Prüfung von Kranen sind neben den Sachverständigen des TÜV nur die von den Berufsgenossenschaften ermächtigten Sachverständigen und die Prüfsachverständigen gemäß Betriebssicherheitsverordnung.
- **Sachkundige** sind Kundendienstmonteure des Herstellers oder besonders ausgebildetes Fachpersonal.

6 Bedienhinweise und Bedienverbote

6.1 Bedienhinweise

- Die Last darf erst bewegt werden, nachdem diese angeschlagen ist und sich keine Person im Gefahrenbereich befindet oder nachdem der Bedienende vom Anschläger ein Zeichen bekommen hat.
- Die Elektrokettenzüge sind mit der angegebenen Einschaltdauer für den Betrieb in einer Umgebungstemperatur von -20°C bis $+40^{\circ}\text{C}$ vorgesehen
Bei höheren Umgebungstemperaturen ist die Einschaltdauer entsprechend zu reduzieren.
- Die Schutzart in der Standardausführung ist IP 54.
- Die Motoren sind in der Wärmebeständigkeitsklasse F ausgeführt.
- Die Last ist vor dem Heben senkrecht unter dem Elektrokettenzug abzustellen.
- Die Bewegungsrichtungen sind durch Symbole auf dem Steuertaster gekennzeichnet.
- Kette nicht über Kanten umlenken.
- Elektrokettenzug mit Rollfahrwerk nur durch Ziehen an der Last, Unterflasche oder am Hakengeschirr verfahren.
- Beim Einsatz in aggressiver Umgebung – Rückfrage beim Hersteller.
- Beim Transport feuerverflüssiger Massen oder ähnlich gefährliche Güter – Rückfrage beim Hersteller.
- Hakenflasche nicht bis zur Schlaffkettenbildung absenken.
- Bei Kettenzügen in Kletterlage sind die ein- und auslaufenden Kettenstränge immer straff zu halten.
- Reparaturen nur mit Sachkenntnis bei abgeschaltetem und gesichertem Netzschalter und ohne angehängte Last durchführen.
- Nach Betätigung des NOT-Halt-Tasters ist der Auslösegrund des NOT-Halts durch einen Sachkundigen zu beseitigen.
Erst danach darf die Rückstellung des Tasters erfolgen
- Das Bedienpersonal muss aufliegende Lasten stets mit der kleinsten verfügbaren Hubgeschwindigkeit anheben. Vor dem Anheben sind schlaife Tragmittel zunächst zu spannen.
- Für Krane, die im Freien betrieben werden, ist für die Ruhestellung eine Überdachung vorzusehen.
- Die Traglastangabe des Fahrwerkes muss gleich oder größer sein als auf dem Lastaufnahmemittel des Hubwerkes.



6.2 Bedienverbote

- **Tippbetrieb**
- **Betriebsmäßiges Anfahren der Rutschkupplung (Notendbegrenzung)**
- **Transport von Personen**
- **Aufenthalt von Personen unter Last**
- Inbetriebnahme vor der Prüfung durch den Sachkundigen bzw. Sachverständigen
- Bewegen größerer Lasten als die Nennlast
- Schrägziehen von Lasten oder Schleppen von Lasten
- Losreißen von Lasten
- Abheben von Deckeln von unter Vakuum stehenden Gefäßen
- Katzfahren durch Ziehen am Steuertaster oder Steuerkabel auch dann, wenn diese zugentlastet sind
- Durchführung von Reparaturen ohne Fachkenntnis
- Betrieb mit verschlissenenem oder ohne Gummipuffer auf Hakengeschirr, Hakenflasche und Hubbegrenzer
- Verwendung der Hebezeugkette zum Anschlagen oder Umschlingen von Lasten
- Betrieb mit verdrehter Kette z. B. durch Durchwerfen der Hakenflasche bzw. verdrehter Montage des Feststranges
- Der Betrieb mit größerer Kettenlänge als am Kettenspeicher angegeben ist.
- Überschreitung der zulässigen Einschaltdauer
- Betrieb nach Überschreitung des Termins für die wiederkehrende Prüfung
- Betrieb nach Erreichen der UVV-Prüfung bzw. der theoretischen Nutzungsdauer
- Bei Betrieb des Zuges im Handbereich, d.h. Höhe des Laufbahnträgers kleiner als 2,5 m, darf nicht in den Fahrbereich gegriffen werden. Gleichfalls ist das Berühren der Ketten bei Betrieb untersagt.



7 Wartung

- Alle Wartungsarbeiten sind nur von sachkundigen Personen durchzuführen.
- In der Wartungstabelle (Tabelle 8) sind die zu prüfenden Teile und die Funktionsprüfungen sowie Wartungsarbeiten aufgeführt. Mängel sind sofort dem Betreiber schriftlich mitzuteilen, der die Beseitigung dieser Mängel durch einen Sachkundigen veranlasst.
- Sämtliche Wartungsarbeiten dürfen nur am unbelasteten und durch den Netzanschlussschalter spannungsfrei geschalteten Elektrokettenzug ausgeführt werden.
- Bei schweren Einsatzbedingungen, z.B. Mehrschichtarbeit, hohe Schalthäufigkeit, Umweltbelastung sind die Wartungsfristen zu verkürzen.



Verschleißprüfungen

- Aufhängehaken und Lasthaken auf Verformung (Körnerabstand messen), Rost- und Rissbildung und Gesamtzustand prüfen.
- Kettennuss der Hakenflasche ist bei Verschleißtiefe von ca. 1 mm auf der Lauffläche zu erneuern.
- **Gummipuffer bei Verschleiß erneuern!**

7.1 Prüf- und Wartungsarbeiten

Bitte Punkt 1.2 beachten!

Diese Zeitabstände sind Anhaltswerte, die durch schwere Einsatzbedingungen (z.B. Mehrschichtbetrieb, ständiger Betrieb mit Nennlast, Staub und hohe Belastung durch aggressive Umgebung) den Wartungszustand und Umwelteinflüsse verkürzt werden müssen.

	Prüfung		
	täglich	3 Monate	jährlich
Sichtkontrolle des Gesamtzustandes	•		
Funktionsprüfung			
Bremsen	•		
Hubbegrenzung		•	
Wartung und Einstellen			
Bremsen			•
Rutschkupplung			•
Verschleiß Lastkette nach Punkt 7.4		•	
Kettenaufhängung bei $d_m \leq 0,9d$ erneuern			•
Lastkette schmieren		•	
Verschleiß Gummipuffer (Sichtprüfung)	•		
Schmierung der Hakenflasche, Hakengeschirr nach Punkt 11.2 / Kontrolle Hakenmuttersicherung und Hakenweite			•
Kontrolle der Hakenmaulsicherung	•		

	Prüfung		
	täglich	3 Monate	jährlich
Allgemeine Kontrollen Schraubenverbindungen Niederhalter, Kettenführung Sicherungselemente			• • •
Kettenspeicherzustand, Kettenspeicherbefestigung; insbesondere Verschleiß des Gewebematerials		•	
Elektrische Steuerleitung, Anschlusskabel und Hängetaster			•
Fahrwerke, Laufrollen			•

Tabelle 8: Prüf- und Wartungsarbeiten

Der Elektrokettenzug ist nach FEM 9.511 bemessen. Die verbleibende Nutzungsdauer nach FEM 9.755 muss jährlich ermittelt und dokumentiert werden.



Bei lückenlosem Vorliegen der Berechnung der verbleibenden Nutzungsdauer ist eine Generalüberholung des Elektrokettenzuges bei Erreichen der theoretischen Nutzungsdauer vorzunehmen.

Liegen keine Nachweise der Nutzung des Elektrokettenzuges vor, ist gemäß FEM 9.755 eine Generalüberholung nach spätestens 10 Jahren durchzuführen.

7.2 Wartung und Einstellen der Bremse

7.2.1 Bremse B1.1-B5.1

Achtung! Die Bremse ist wartungsfrei.
Bremse niemals öffnen.
Niemals versuchen, den Luftspalt einzustellen.



Die Bremse ist als komplette Einheit auf dem Motordeckel montiert.

B1.1

B2-B5.1

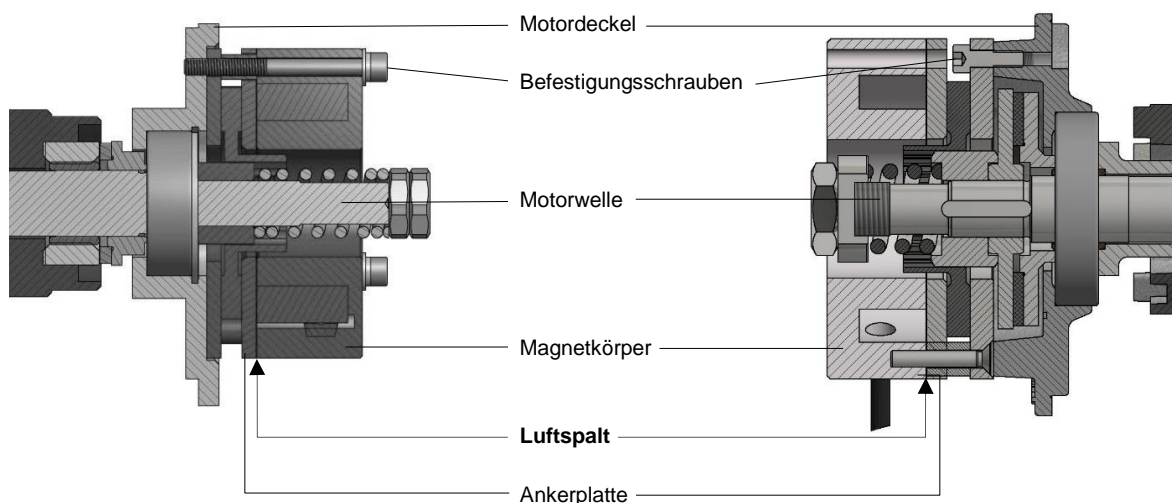


Bild 28: Aufbau der Bremse B1.1 und B2-B5.1

Achtung! Hat sich nach längerer Betriebsdauer der Luftspalt zwischen Magnetkörper und Ankerplatte vergrößert, ist die Bremse auszutauschen.



Das Anzugsmoment der Befestigungsschrauben ist vom Bremsentyp abhängig.

Austausch der Bremse

Typ	Bremse Typ	Schrauben DIN 912	Anzugsmoment [Nm]	Spulenwiderstand R20 Nenn [Ω] ¹	Luftspalt S _L Nenn [mm]	Luftspalt S _L Max [mm]
B1.1	BFK 457-05	3xM4	2,8	3184	0,15 ±0,1	0,35
B2-B5.1	BFK 457-08	3xM5	5,5	1681	0,2 ±0,1	0,6

¹ bei 205V Spulenspannung

Tabelle 9: Technische Daten der Bremsen

1. Schrauben der Kappe lösen.
2. Kappe entfernen.
3. Kabel der Bremse lösen.
4. Die 3 Befestigungsschrauben der Bremse lösen.
5. Verschlissene Bremse entfernen.
6. Neue Bremse auf die Motorwelle stecken.
7. Die Befestigungsschrauben der neuen Bremse anziehen (im Lieferumfang enthalten).
8. Schrauben gleichmäßig anziehen (Anzugsmomente siehe Tabelle 9).
9. Kabel der Bremse entsprechend Schaltplan verbinden.
10. Kappe montieren.

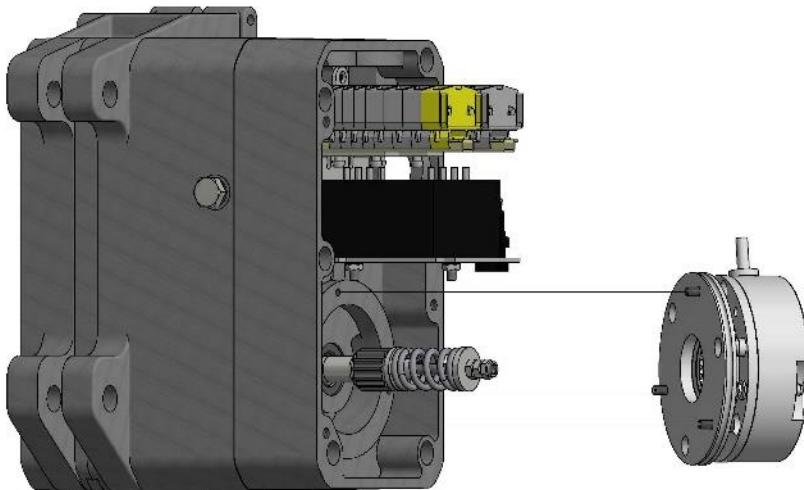


Bild 29: Austausch der Bremse B1.1-B5.1

7.2.2 Bremse B6-B9.1

Die Bremse ist wartungsarm.

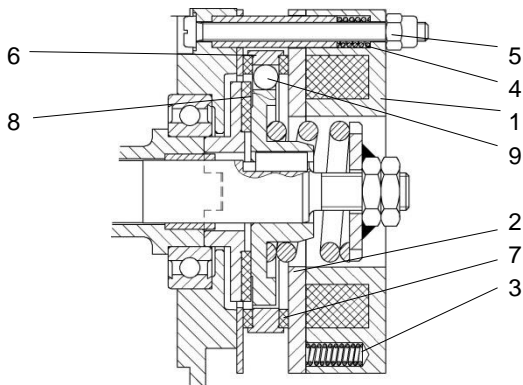


Bild 30: Aufbau der Bremse B6-B9.1

Die Bremse besteht aus dem Magnetkörper (1), der Ankerplatte (2), Bremsdruckfedern (3), den 3 Stück Stützfedern (4), den 3 Stück selbstsichernden Einstellmutter (5), dem Bremsscheibe (6) mit den 2 Stück Bremsbelägen (7) und der Bremsnabe (8), die durch 3 Kugeln (9) mit dem Bremsscheibe (6) formschlüssig verbunden ist.

7.2.2.1 Einstellen der Bremse B6-B9.1

Achtung! Hat sich nach längerer Betriebsdauer der Luftspalt zwischen Magnetkörper (1) und Ankerplatte (2) auf ca. 0,8 mm vergrößert, ist die Bremse nachzustellen.



1. Messfühler zwischen Magnetkörper (1) und Ankerplatte (2) schieben.
Messung an 3 Stellen über den Umfang verteilt. Messfühler max. 10 mm in den Luftspalt einschieben.
2. Die 3 Stück selbstsichernden Einstellmutter so weit nach rechts drehen, bis der Luftspalt zwischen Magnetkörper (1) und Ankerplatte (2) der angegebenen Messfühlerdicke beträgt.
3. Abschließend sind mit dem Messfühler die Genauigkeit und Gleichmäßigkeit des Luftspaltes zu kontrollieren.
4. Die selbstsichernden Einstellmutter sind bei wiederholter Einstellung der Bremse auszuwechseln, wenn die Selbsthemmung der Mutter nicht mehr gewährleistet ist.

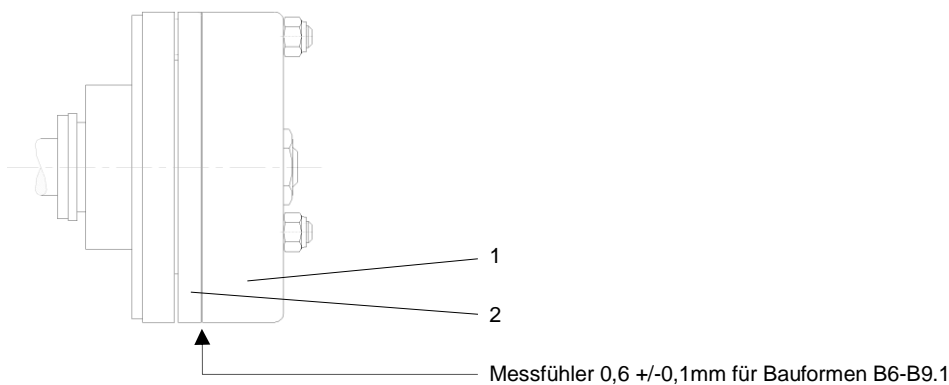


Bild 31: Einstellen der Bremse B6-B9.1

7.2.2.2 Erneuerung des Bremsbelages B6-B9.1

Für Bremstypen B6 bis B9.1 ist der Bremsbelag (7) zu erneuern, wenn er nur noch 3,0 mm dick ist.

7.2.3 Elektrosteuerung der Bremse - Wirkungsweise

Die Bremse wird über eine Gleichrichterschaltung gespeist.

Sie arbeitet nach dem Ruhestromprinzip. Beim Ausfall der Spannung fällt die Bremse selbstständig ein, so dass die Last in jeder Stellung sicher gehalten wird.

Zur Verkürzung des Bremsweges wird die Bremse im Gleichstromkreis geschaltet.

Die unterschiedlichen Schaltungsarten bei Direktsteuerung und bei Kleinspannungssteuerung entnehmen Sie bitte dem jeweiligen Schaltplan.

7.2.4 Funktionsprüfung der Bremse

Beim Abbremsen der Nennlast während der Senkbewegung soll der Bremsweg zwei Kettengliederlängen nicht überschreiten, die Last soll nicht stoßartig gebremst werden.



7.3 Rutschkupplung

Die Rutschkupplung befindet sich zwischen Motor und Bremse, so dass von der Bremse bis zur Last die Kraft über form-schlüssige Getriebeteile übertragen wird. Auch bei großem Kupplungsverschleiß ist kein unkontrolliertes Lastabsinken möglich, da mit der Bremse die Last in jeder Stellung gehalten werden kann.

Die Rutschkupplung ist so eingestellt, dass die Nennlast unter jeder Betriebsbedingung sicher gehoben wird.

Die Rutschkupplung arbeitet als Trockenkupplung unter Verwendung eines asbestfreien Belages.

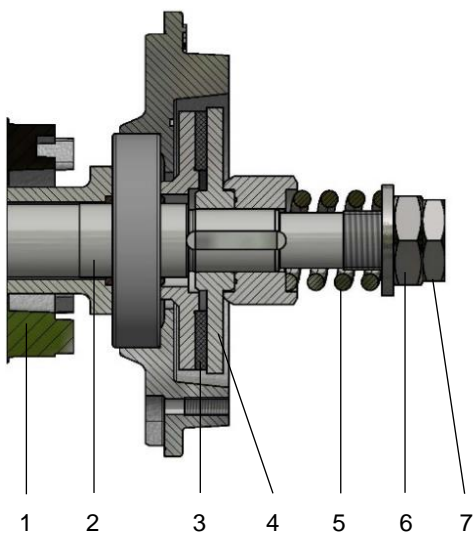
Die Rutschkupplung ist eine **Notendbegrenzung** und darf nicht betriebsmäßig angefahren werden.

Das heißt, die Hakenflasche bzw. das Hakengeschirr für höchste - oder der Hubbegrenzer für tiefste Laststellung dürfen nicht betriebsmäßig bis an das Gehäuse des Elektrokettenzuges gefahren werden.



7.3.1 Aufbau der Rutschkupplung

B1.1-B5.1



B6.1-B8.3

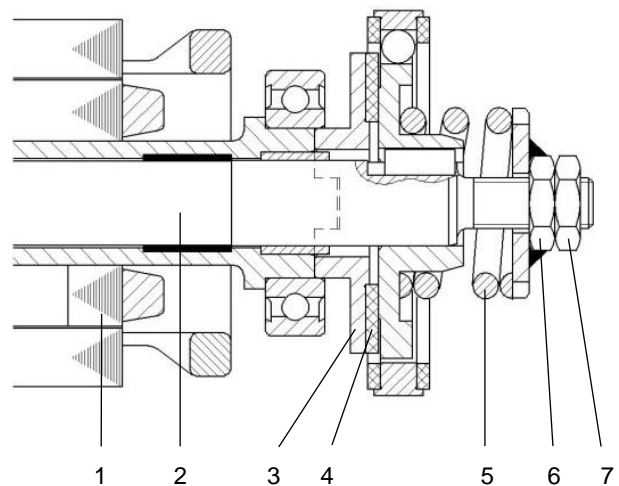


Bild 32: Aufbau der Rutschkupplung

7.3.2 Wirkungsweise der Rutschkupplung

Der Läufer (1) ist über zwei wartungsfreie Lagerbuchsen auf der Motorritzelwelle (2) gelagert. Das Drehmoment des Motors wird über den Kupplungsbelag (3) auf die Kupplungsnahe (4) übertragen, die mit einer Passfeder fest mit der Motorritzelwelle (2) verbunden ist. Das Kupplungsmoment für die Kraftübertragung wird von außen mit der Einstellmutter (6) an der Druckfeder (5) eingestellt und mit der Kontermutter (7) gesichert (7).

7.3.3 Einstellung der Rutschkupplung

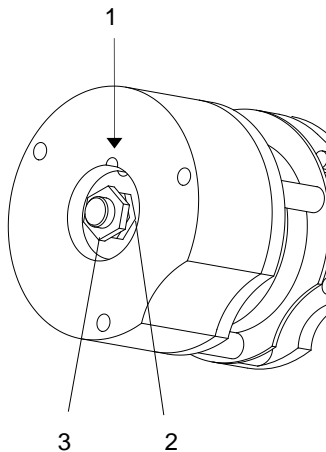


Bild 33: Einstellung der Rutschkupplung

1. nur B6.1-B8.3: Einstellmutter (2) mit angeschweißtem Federteller so weit drehen, bis die Nut des Federtellers mit der Magnetkörpernut übereinandersteht (1).
2. nur B6.1-B8.3: Stab (Schraubendreher) in die Nut des Magnetkörpers stecken und den Federteller der Einstellmutter festhalten. Anschließend die Kontermutter (3) lösen.
3. Feinfühlig mit der Einstellmutter (2) die Druckfeder spannen, so dass gerade noch die Prüflast gehoben wird.
4. Einstellmutter (2) wieder mit Kontermutter (3) entsprechend aufgeführtem Drehmoment sichern.

Kupplung B1.1	Sechskantmutter M10×1,5 ISO 4035	Drehmoment 15 Nm
Kupplung B2-B5.1	Sechskantmutter M12×1,5 DIN 936	Drehmoment 30 Nm
Kupplung B2-B5.1	Sechskantmutter M16×1,5 DIN 936	Drehmoment 30 Nm
Kupplung B6-B9.1	Sechskantmutter M16×1,5 DIN 936	Drehmoment 30 Nm
5. Nochmaliges Prüfen der Kupplungseinstellung durch Heben der Nennlast bis an die oberste Laststellung und Rutschen der Kupplung. Die Rutschdauer von 2-3 Sekunden soll nicht überschritten werden.

7.4 Lastkette

Hebezeugketten sind prüfpflichtige Tragmittel. Es sind deshalb die von der Berufsgenossenschaft herausgegebenen Richtlinien für Rundstahlketten im Hebezeugbetrieb, die Überprüfungsrichtlinien sowie die Prüfvorschriften nach DIN 685-5, DGUV V54 (BGV D8) und DGUV V52 (BGV D6) und DIN EN 818-7 zu beachten.

7.4.1 Schmierung der Lastkette bei Inbetriebnahme und während des Einsatzes

Die gesamte Länge der Lastkette muss vor der ersten Inbetriebnahme sowie in regelmäßigen Abständen unbelastet mit einem kriechfähigen Getriebeöl in den Gelenkstellen geschmiert werden. Je nach Belastung und Betriebsbedingungen sind nach vorheriger Reinigung die Gelenke erneut zu schmieren.

Bei verschleißfördernden Umgebungseinflüssen (Sand, Schmirgel) sollte ein Trockenschmiermittel verwendet werden (z.B. Gleitlacke, Graphitpulver).



7.4.2 Verschleißprüfung der Lastkette

Die laufende Überwachung der Lastkette ist nach DIN 685-5 bzw. DGUV V54 (BGV D8) § 27 eine zwingende Vorschrift. Die Lastkette ist vor Inbetriebnahme und bei normalen Betriebsbedingungen nach ca. 200 Betriebsstunden bzw. 10 000 Lastspielen, bei schweren Einsatzbedingungen in kürzeren Abständen zu prüfen. Zu prüfen sind die Glieder besonders an den Berührungstellen auf Verschleiß, Rissbildung, Verformung und andere Beschädigungen.



Die Kette ist zu erneuern bei:

- Verringerung der Nenndicke an den Berührungstellen um 10 %.
- Längung eines Gliedes um 5 % oder der Kette über 11 Glieder um 2 %.
- Glieder sind steif gezogen.

Beim Auswechseln der Kette sind die Kettenführung und der Niederhalter zu erneuern.

Achtung! Als Ersatzkette nur Originalersatzteile des Herstellers des Hebezeuges verwenden.



7.4.3 Verschleißmessung und Erneuerung der Kette

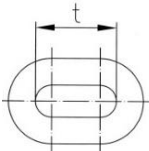
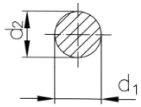
Kettenabmessung mm	Kettenabmaß	4x12	5x15	7x22	9x27	11x31	11,3x31
Messung über 1 Kettenglied Innen max. Maß t		12,6	15,8	23,1	28,4	32,6	32,6
11 Kettenglieder		134,6	168,3	246,8	302,9	347,8	347,8
Messung des Kettenglieddurchmessers $d_m = \frac{d_1 + d_2}{2}$ minimales Maß $d_m=0,9d$		3,6	4,5	6,3	8,1	9,9	10,2

Tabelle 10: Kettenabmessungen

Auswechseln der Kette siehe Punkt 3.1.6 ff.

7.4.4 Verschleißmessung und Erneuerung des Lasthakens

Entsprechend DIN 15405 Teil 1 sind die Lasthaken bei einer Aufweitung größer 10% zu ersetzen. Die Soll- Werte sind dem Hakenattest im Prüfbuch zu entnehmen.

7.5 Wartungsarbeiten am Fahrwerk

Die Hand- und Elektrofahrwerke sind nach den für Fahrwerke zutreffenden Kriterien der Tabelle 8 unter Punkt 7.1 zu prüfen und zu warten.

Die Bremse ist wartungsfrei.



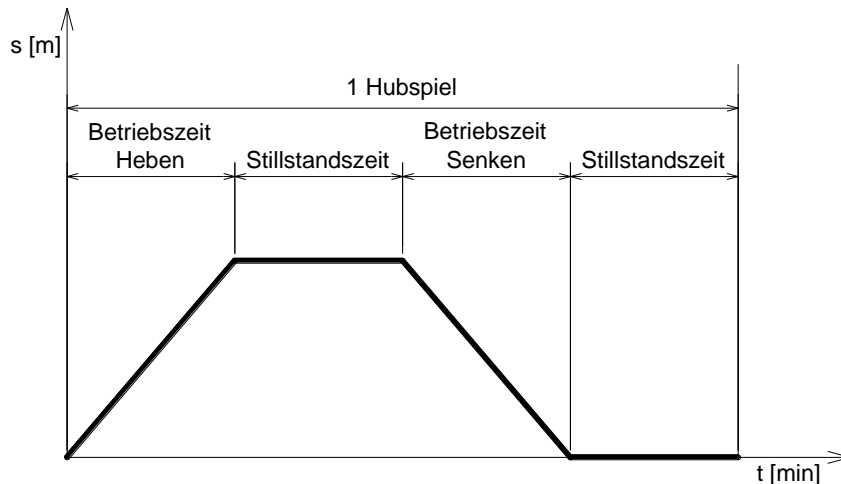
8 Einschaltdauer des Elektrokettenzuges

Achtung! Die zulässige Schaltspielzahl und die Einschaltdauer (ED) dürfen nicht überschritten werden (siehe FEM 9.683). Die zulässige Einschaltdauer ist dem Typenschild des Elektrokettenzuges zu entnehmen.



Die Einschaltdauer ist das Verhältnis zwischen **Betriebszeit** und **Betriebszeit + Stillstandszeit**

Formel:
$$ED\% = \frac{\text{Summe der Betriebszeiten} \times 100\%}{\text{Summe der Betriebszeiten} + \text{Summe der Stillstandszeiten}}$$



Die Einschaltdauer wird begrenzt durch die zulässige Erwärmung des Hubmotors. Die Betriebszeit ist abhängig von der erforderlichen Hubhöhe, der Hubgeschwindigkeit des Elektrokettenzuges und der Anzahl der Hubbewegungen für einen bestimmten Transportprozess (Entladung von Lastwagen, Beschickung von Maschinen). In der Praxis ist es schwierig, die Einschaltdauer während der Hubarbeit zu beachten. Deshalb folgende praktische Hinweise:

8.1 Kurzzeitbetrieb

Diese Betriebsart ist für die langsame Geschwindigkeit bei Elektrokettenzügen mit zwei Hubgeschwindigkeiten nicht zulässig. Nach Erreichen der höchstzulässigen Betriebszeit sind Pausen einzulegen und das Hebezeug im Aussetzbetrieb weiter zu betreiben.

Zulässige Betriebszeiten ohne Stillstandszeit nach Arbeitsbeginn und bei einer anfänglichen Motortemperatur von ca. 20°C:

Triebwerkgruppe gemäß FEM 9.511	Triebwerkgruppe gemäß ISO 4301	Einschaltdauer ED	Kurzzeitbetrieb * gemäß FEM 9.683 (t_B in min)
1 Bm	M 3	25 %	15
2 m	M 5	40 %	30

* Die Betriebszeiten t_B der Elektrokettenzüge liegen höher als nach FEM 9.683 gefordert.

Tabelle 11: Einschaltdauer im Kurzzeitbetrieb

8.2 Aussetzbetrieb

Der Betrieb muss unterbrochen werden, sobald die max. zulässige Betriebszeit erreicht ist. In Abhängigkeit von der Einschaltdauer des Elektrokettenzuges sind folgende Pausen erforderlich:

Einschaltdauer ED	Pause (min)
15 %	5 fache Betriebszeit
20 %	4 fache Betriebszeit
25 %	3 fache Betriebszeit
30 %	2,5 fache Betriebszeit
40 %	1,5 fache Betriebszeit
50 %	1 fache Betriebszeit
60 %	0,66 fache Betriebszeit

Tabelle 12: Einschaltdauer im Aussetzbetrieb

8.3 Beispiel

Der Elektrokettenzug Typ 500/1-10 soll Lasten von 500 kg 5 m anheben.

Bei Beginn des Hebevorgangs besitzt der Elektrokettenzug eine Kalttemperatur von ca. 20°C.

Leistungsdaten:	Traglast	500 kg	Hubgeschwindigkeit	10 m/min
	Einschaltdauer	40 %	Triebwerksgruppe	2 m

$$\text{Betriebszeit} = \frac{5 \text{ m Heben} + 5 \text{ m Senken}}{10 \text{ m/min Hubgeschwindigkeit}} = 1 \text{ min je Hubspiel}$$

Bei einem Betrieb ohne Pause (Kurzzeitbetrieb = max. 30 min. ohne Pause nach FEM 9.683) können max. 30 Hubspiele durchgeführt werden. Nach Erreichen der Betriebsdauer von 30 Minuten ist nach jeder Betriebszeit von 1 Minute eine Pause von 1,5 Minuten (1,5fache Betriebszeit) einzulegen. Diese Pause wird in der Regel für das Anschlagen und Abnehmen der Last benötigt.

Wichtig! Bei Hubhöhen (ab 10 Meter) sind im Aussetzbetrieb die Abkühlungspausen einzuhalten. Der Feinhub ist nur zum feinfühligem Absetzen und Anheben der Last zu verwenden. Er ist nicht geeignet zum Durchfahren größerer Hubhöhen.

Option: Zum Schutz des Motors vor Übertemperatur kann ein Temperaturwächter eingebaut werden. (Schützsteuerung erforderlich!)



9 Einschaltdauer des Elektrofaherwerkes

Ist der Elektrokettenzug mit einem Fahrwerk ausgerüstet, muss der Betreiber die zulässige Schaltspielzahl und die Einschaltdauer des Elektrofaherwerkes beachten. Dies trifft insbesondere bei sehr langen Fahrstrecken zu.

Fahrwerkstyp	Einschaltdauer ED (%)	Betriebszeit (min)
Fahrwerke mit einer Fahrgeschwindigkeit	40 %	30
Fahrwerke mit zwei Fahrgeschwindigkeiten	40/20 %	30*

* Die Angabe der zulässigen Betriebszeit bezieht sich auf die höhere Fahrgeschwindigkeit.

Tabelle 13: Einschaltdauer für Fahrwerke

10 Zugentlastung für die Steuerleitung

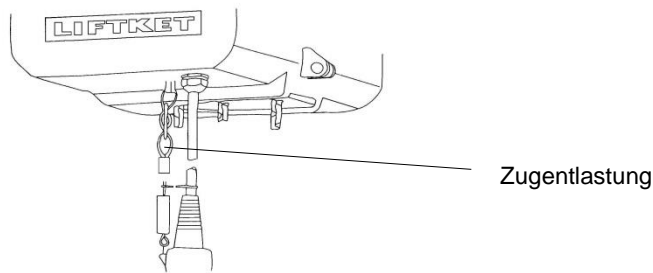


Bild 34: Befestigung der Zugentlastung

Achtung! Die Zugentlastung ist so zu befestigen, dass keine Zugkräfte auf die Steuerleitung wirken. Das Ziehen des Kettenzuges am Steuerschalter mittels der Zugentlastung ist nicht zulässig.



11 Schmierung

11.1 Getriebeschmierung

Das Getriebe ist werksseitig mit Getriebeöl gefüllt. Das Öl ist bei der Generalüberholung zu wechseln. Das abzulassende Öl ist vorschriftsmäßig zu entsorgen.

Zu verwenden ist Getriebeöl von 220 mm²/s bei 40°C.
Die Ölmenge ist aus folgender Tabelle zu ersehen:

Bauform (Grundtyp)	Menge in Liter
B1.1	0,2
B2 - B5.1	0,25
B6 - B9.1	0,5

Tabelle 14: Ölmenngen

Als Austauschöl können z. B. folgende Öle verwendet werden:

Hersteller	Ölbezeichnung	Bemerkungen
Tectrol ©	Tectrol Gear CLP 220	
Tectrol ©	Tectrol Food CLP 220	Lebensmittelindustrie
Fuchs Europe ©	Renolin CLP 220	
Mobil ©	Mobil SHC 630	
Shell ©	Omala 220 S2 G220	
Total ©	Carter EP 220	
Castrol ©	Alpha SP 220	

Tabelle 15: Austauschöle

11.2 Schmierung der Kette

Folgende Schmierstoffe werden zur Schmierung der Kette in Abhängigkeit von den Betriebsbedingungen empfohlen:

Hersteller	Bezeichnung	Bemerkungen
Tectrol ©	Kettenöl K50	
Tectrol ©	Tectrol Multi Spray XL	Trockenschmiermittel
Tectrol ©	Food Kettenspray	Lebensmittelindustrie
Klüber ©	Klüberoil CA 1-460	
Klüber ©	Klüberoil 4UH 1-1500	Lebensmittelindustrie
Castrol ©	Optimol Viscogen KL300	
Fuchs Lubritech ©	Ceplattyn 300	Trockenschmiermittel
Fuchs Lubritech ©	Stabylan 2001	
Fuchs Lubritech ©	Stabylan 5006	
Fuchs Lubritech ©	Decordyn 350	
Fuchs Europe ©	Renolit SO-GFB	Fett
Klüber ©	Microlube GB 00	Fett

Tabelle 16: Kettenschmierstoffe

11.3 Schmierung der Hakenflasche und des Hakengeschirrs

Die Wälzlager des Hakens und der Kettennuss sind bei normalen Betriebsbedingungen nach ca. 20 000 Hubspielen oder einem Jahr, bei schweren Einsatzbedingungen in kürzeren Zeitabständen zu schmieren.



Zur Schmierung der Lager empfohlene Schmierstoffe:

Hersteller	Bezeichnung
Tectrol ©	Tectrol Spezial-Fett LX 2
Fuchs Europe ©	Renolit Duraplex EP3
Fuchs Lubritech ©	Lagermeister LX EP2

Tabelle 17: Schmierstoffe für Lager

11.4 Schmierung des Fahrwerkes

Das Ritzel, die Verzahnung der verzahnten Laufräder bei Elektrofahrrädern und die Laufrollenlager sind bei normalen Betriebsbedingungen nach ca. 10 000 Fahrspielen oder einem Jahr, bei schweren Einsatzbedingungen in kürzeren Zeitabständen mit Fett zu schmieren.



Zur Schmierung der Verzahnung empfohlene Schmierstoffe:

Hersteller	Bezeichnung
Tectrol ©	Tectrol Spezial-Fett LX 2
Fuchs Europe ©	Renolit Duraplex EP3
Fuchs Lubritech ©	Lagermeister LX EP2

Tabelle 18: Schmierstoffe für Verzahnung

11.5 Hilfsstoffe

Zur Schraubensicherung werden folgende Sicherungspasten empfohlen:

Hersteller	Bezeichnung	Eigenschaften
Weicon ©	Weiconlock AN 302-42	Sicherungspaste, geeignet für Verbindungen bis M36, Losbrechmoment min. 14 - 18 Nm
Henkel ©	Loctite 243	Sicherungspaste, geeignet für Verbindungen bis M20, Losbrechmoment min. 20 Nm

Tabelle 19: Sicherungspasten

12 Maßnahmen bei Erreichen der theoretischen Nutzungsdauer

Bei Erreichen der theoretischen Nutzungsdauer ist das Gerät oder dessen Komponenten einer Generalüberholung zu unterziehen oder umweltverträglich zu entsorgen.

Dazu sind Schmierstoffe, wie Öle und Fette entsprechend der gültigen Abfallgesetze zu entsorgen. Metalle, Gummi und Kunststoffe sind nach Materialart getrennt der Wiederverwertung zuzuführen.

14 Muster Einbauerklärung

LIFTKET	Einbauerklärung für eine unvollständige Maschine (Maschinenrichtlinie 2006/42/EG Anhang II 1 B)	Dok-nr. / Sprache HFTXXXXXX / DE Seite 1/1																																				
<p>Hiermit erklärt der Hersteller: LIFTKET Hoffmann GmbH Dresdener Straße 64-68 04808 Wurzen Deutschland</p> <p>der unvollständigen Maschine (Elektrokettenzug)</p> <p>Typ: Fabrik-Nummer:</p> <p>dass die Inbetriebnahme so lange untersagt ist, bis festgestellt wurde, dass - soweit zutreffend - die Maschine, in die dieser Elektrokettenzug eingebaut werden soll, den Bestimmungen der Maschinenrichtlinie 2006/42/EG entspricht.</p> <p>Folgende grundlegende Sicherheits- und Gesundheitsschutzanforderungen nach Anhang I der Maschinenrichtlinie 2006/42/EG sind angewandt und eingehalten:</p> <table><tr><td>1.1</td><td>Allgemeines 1.1.1; 1.1.2; 1.1.3; 1.1.5; 1.1.6</td></tr><tr><td>1.2</td><td>Steuerungen und Befehleinrichtungen 1.2.1; 1.2.2; 1.2.3; 1.2.4; 1.2.4.1; 1.2.4.2; 1.2.4.3; 1.2.6</td></tr><tr><td>1.3</td><td>Schutzmaßnahmen gegen mechanische Gefährdungen 1.3.2; 1.3.3; 1.3.4; 1.3.7; 1.3.9</td></tr><tr><td>1.5</td><td>Risiken durch sonstige Gefährdungen 1.5.1; 1.5.4; 1.5.6; 1.5.8; 1.5.11</td></tr><tr><td>1.6</td><td>Instandhaltung 1.6.1; 1.6.3; 1.6.4</td></tr><tr><td>1.7</td><td>Information 1.7.1; 1.7.2; 1.7.3; 1.7.4; 1.7.4.1; 1.7.4.2; 1.7.4.3</td></tr><tr><td>4.1</td><td>Allgemeines 4.1.1; 4.1.2; 4.1.2.3; 4.1.2.4; 4.1.2.6; 4.1.3</td></tr><tr><td>4.2</td><td>Anforderungen an Maschinen, die nicht durch menschliche Kraft angetrieben werden 4.2.1; 4.2.2</td></tr><tr><td>4.3</td><td>Informationen und Kennzeichnung 4.3.3</td></tr><tr><td>4.4</td><td>Betriebsanleitung 4.4.2</td></tr></table> <p>Alle relevanten grundlegenden Sicherheits- und Gesundheitsschutzanforderungen der Maschinenrichtlinie 2006/42/EG sind bis zu den in der Auftragsbestätigung, der Betriebsanleitung und dem Schaltplan beschriebenen Schnittstellen eingehalten.</p> <p>Die Konformität mit den Bestimmungen folgender weiterer EG-Richtlinien wird erklärt:</p> <table><tr><td>2014/30/EU</td><td>Richtlinie über elektromagnetische Verträglichkeit</td></tr></table> <p>Die folgenden harmonisierten Normen wurden angewandt:</p> <table><tr><td>EN ISO 12100: 2010</td><td>Sicherheit von Maschinen</td></tr><tr><td>EN 60204-32: 2008</td><td>Elektrische Ausrüstung, Anforderung für Hebezeuge</td></tr><tr><td>EN 818-7: 2002 + A1: 2008</td><td>Rundstahlketten für Hebezeuge, Güteklasse T</td></tr><tr><td>EN 14492-2: 2006 + A1: 2009</td><td>Krane - Kraftbetriebene Winden und Hubwerke</td></tr></table> <p>Die folgenden nationalen Normen und technischen Spezifikationen wurden angewandt:</p> <table><tr><td>FEM 9.511: 1986</td><td>Einstufung der Triebwerke</td></tr><tr><td>FEM 9.751: 1998</td><td>Kraftbetriebene Serienhubwerke, Sicherheit</td></tr></table> <p>Die relevanten technischen Unterlagen gemäß Maschinenrichtlinie 2006/42/EG Anhang VII 1 B wurden erstellt und werden auf begründetes Verlangen an einzelstaatliche Stellen zur Verfügung gestellt. Bevollmächtigter für die technischen Unterlagen: Matthias Müller, LIFTKET Hoffmann GmbH, Dresdener Straße 64-68, 04808 Wurzen</p> <p>Die Bauart wurde geprüft durch:</p> <table><tr><td>TÜV Rheinland Industrie Service GmbH Prüflaboratorium für Maschinen Burger Chaussee 9 03044 Cottbus Deutschland</td><td>Prüfbescheinigungs-Nummer:</td></tr></table> <p>Wurzen, 01.08.2017</p> <p>Matthias Müller Technischer Leiter</p>			1.1	Allgemeines 1.1.1; 1.1.2; 1.1.3; 1.1.5; 1.1.6	1.2	Steuerungen und Befehleinrichtungen 1.2.1; 1.2.2; 1.2.3; 1.2.4; 1.2.4.1; 1.2.4.2; 1.2.4.3; 1.2.6	1.3	Schutzmaßnahmen gegen mechanische Gefährdungen 1.3.2; 1.3.3; 1.3.4; 1.3.7; 1.3.9	1.5	Risiken durch sonstige Gefährdungen 1.5.1; 1.5.4; 1.5.6; 1.5.8; 1.5.11	1.6	Instandhaltung 1.6.1; 1.6.3; 1.6.4	1.7	Information 1.7.1; 1.7.2; 1.7.3; 1.7.4; 1.7.4.1; 1.7.4.2; 1.7.4.3	4.1	Allgemeines 4.1.1; 4.1.2; 4.1.2.3; 4.1.2.4; 4.1.2.6; 4.1.3	4.2	Anforderungen an Maschinen, die nicht durch menschliche Kraft angetrieben werden 4.2.1; 4.2.2	4.3	Informationen und Kennzeichnung 4.3.3	4.4	Betriebsanleitung 4.4.2	2014/30/EU	Richtlinie über elektromagnetische Verträglichkeit	EN ISO 12100: 2010	Sicherheit von Maschinen	EN 60204-32: 2008	Elektrische Ausrüstung, Anforderung für Hebezeuge	EN 818-7: 2002 + A1: 2008	Rundstahlketten für Hebezeuge, Güteklasse T	EN 14492-2: 2006 + A1: 2009	Krane - Kraftbetriebene Winden und Hubwerke	FEM 9.511: 1986	Einstufung der Triebwerke	FEM 9.751: 1998	Kraftbetriebene Serienhubwerke, Sicherheit	TÜV Rheinland Industrie Service GmbH Prüflaboratorium für Maschinen Burger Chaussee 9 03044 Cottbus Deutschland	Prüfbescheinigungs-Nummer:
1.1	Allgemeines 1.1.1; 1.1.2; 1.1.3; 1.1.5; 1.1.6																																					
1.2	Steuerungen und Befehleinrichtungen 1.2.1; 1.2.2; 1.2.3; 1.2.4; 1.2.4.1; 1.2.4.2; 1.2.4.3; 1.2.6																																					
1.3	Schutzmaßnahmen gegen mechanische Gefährdungen 1.3.2; 1.3.3; 1.3.4; 1.3.7; 1.3.9																																					
1.5	Risiken durch sonstige Gefährdungen 1.5.1; 1.5.4; 1.5.6; 1.5.8; 1.5.11																																					
1.6	Instandhaltung 1.6.1; 1.6.3; 1.6.4																																					
1.7	Information 1.7.1; 1.7.2; 1.7.3; 1.7.4; 1.7.4.1; 1.7.4.2; 1.7.4.3																																					
4.1	Allgemeines 4.1.1; 4.1.2; 4.1.2.3; 4.1.2.4; 4.1.2.6; 4.1.3																																					
4.2	Anforderungen an Maschinen, die nicht durch menschliche Kraft angetrieben werden 4.2.1; 4.2.2																																					
4.3	Informationen und Kennzeichnung 4.3.3																																					
4.4	Betriebsanleitung 4.4.2																																					
2014/30/EU	Richtlinie über elektromagnetische Verträglichkeit																																					
EN ISO 12100: 2010	Sicherheit von Maschinen																																					
EN 60204-32: 2008	Elektrische Ausrüstung, Anforderung für Hebezeuge																																					
EN 818-7: 2002 + A1: 2008	Rundstahlketten für Hebezeuge, Güteklasse T																																					
EN 14492-2: 2006 + A1: 2009	Krane - Kraftbetriebene Winden und Hubwerke																																					
FEM 9.511: 1986	Einstufung der Triebwerke																																					
FEM 9.751: 1998	Kraftbetriebene Serienhubwerke, Sicherheit																																					
TÜV Rheinland Industrie Service GmbH Prüflaboratorium für Maschinen Burger Chaussee 9 03044 Cottbus Deutschland	Prüfbescheinigungs-Nummer:																																					

