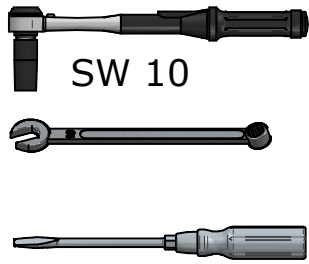


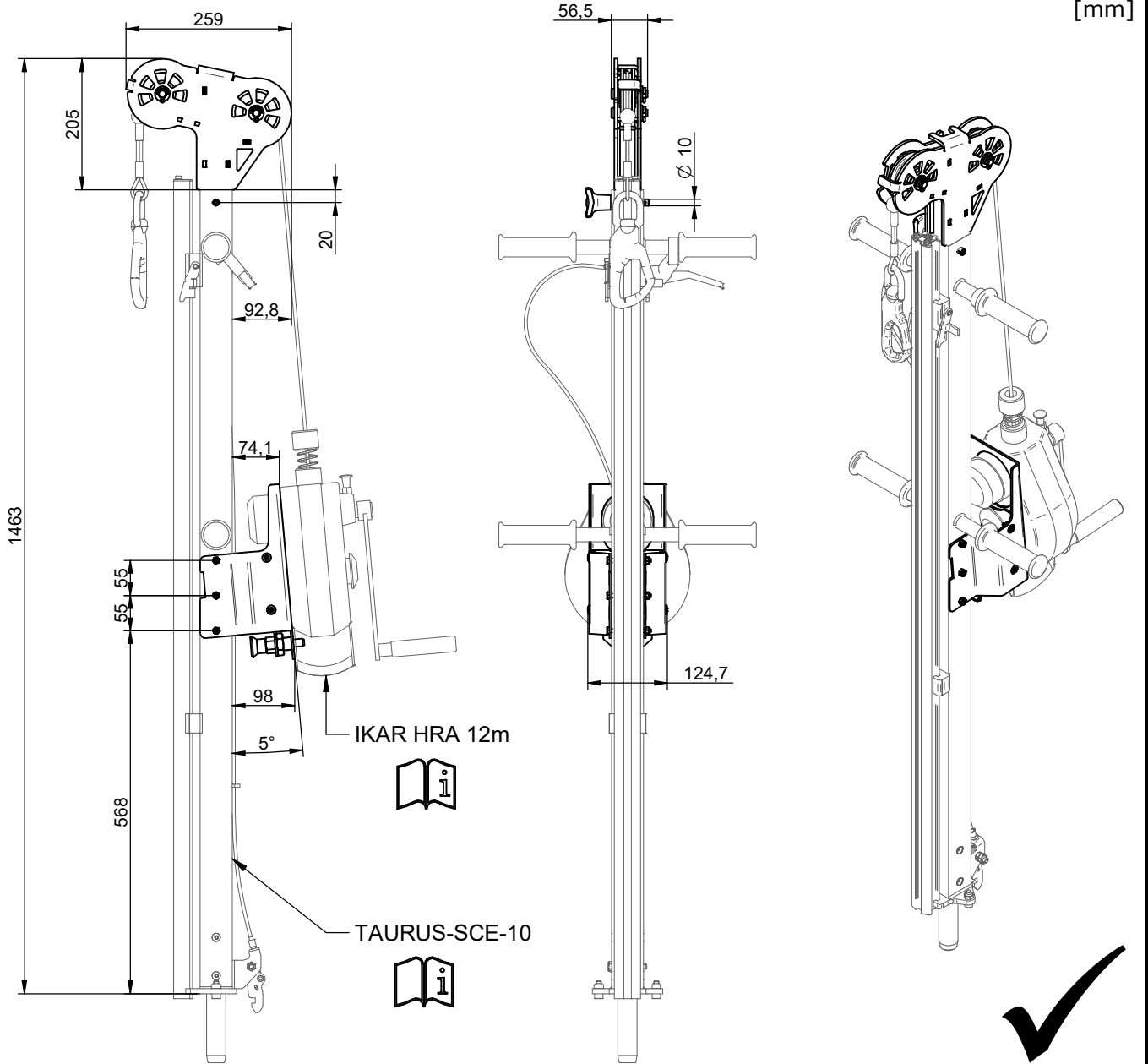
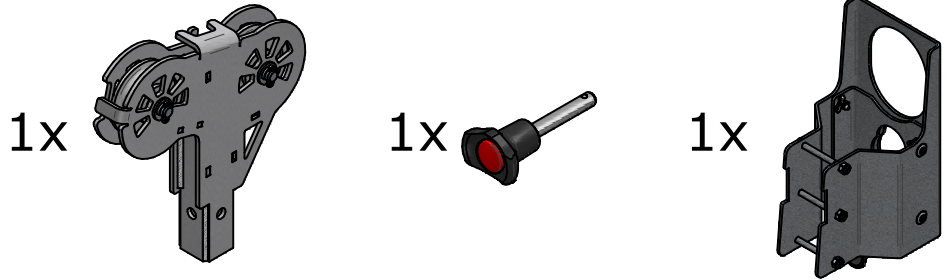
INNOTECH TAURUS-SCE-20



DE: Bitte die Sicherheitshinweise des Produktes TAURUS beachten.
 EN: Please follow the safety instructions of our TAURUS product.



SW 10

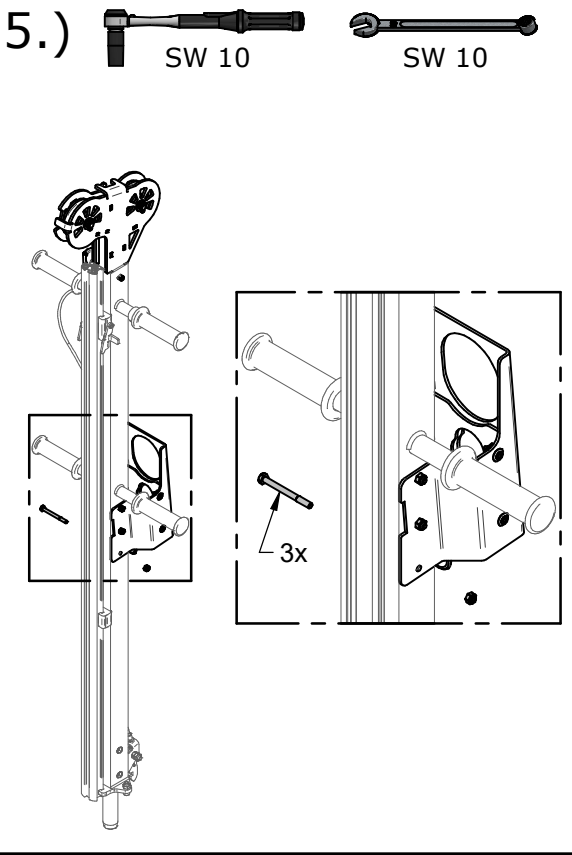
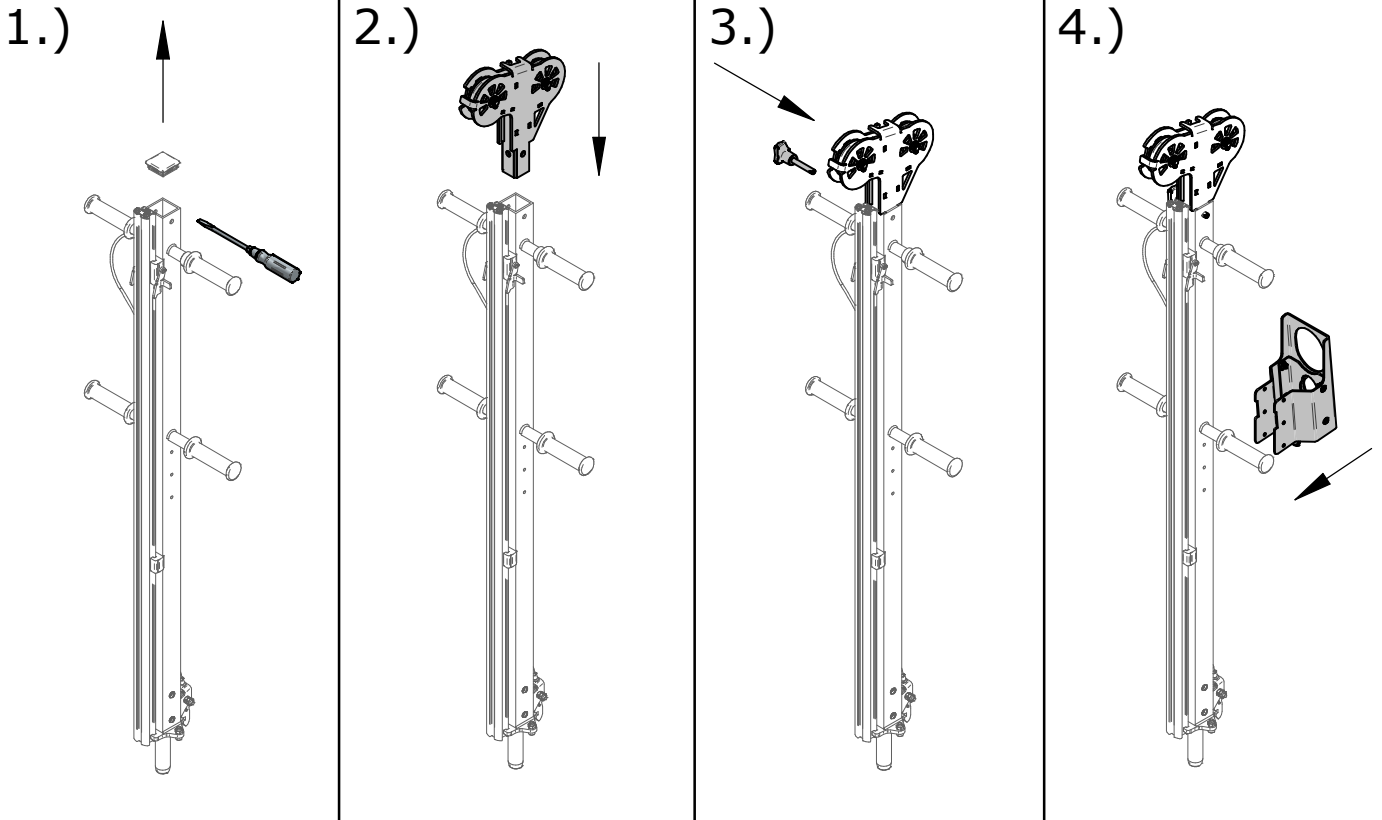


[mm]

ISO 16016

Änderungen dürfen nur am CAD vorgenommen werden
WIR BEHALTEN UNS FÜR DIESE ZEICHNUNG ALLE RECHTE DER VERFAHR PATENTIERUNG VOR
 WE RESERVE ALL RIGHTS IN THIS DRAWING. IT MAY NOT BE REPRODUCED
 OR TRANSMITTED IN ANY FORM OR BY ANY MEANS, ELECTRONIC OR MECHANICAL,
 INCLUDING PHOTOCOPYING, RECORDING, OR BY ANY INFORMATION STORAGE AND RETRIEVAL SYSTEM.
 WITHOUT THE WRITTEN PERMISSION OF INNOTECH GMBH.

				Datum	Name	Projekt / Benennung			
				Bearb.	26.03.2018	Leeb R.	Montageanleitung		
				Gepr.	25.07.2018	Leeb R.			
				Norm	TAURUS-SCE-20				
				Status				Freigegeben	
				Arbeitsschutz GmbH A-4656 Kirchham, Laizing 10 www.innotech.at +43 (0) 7619 / 22122			Zeichnungsnummer	Rev.	Blatt
							14-09-01-20-Montageanleitung		
A	Dokument erstellt	26.03.2018	Leeb	Ersatz für			Format A4	Solid Edge	



l:\sm\21\konstruktion\14-TAURUS\14-09-Zubehör\14-09-01-Schachtelstiegl\14-09-01-20-SCE-20\14-09-01-20-Montageanleitung-A.dft

				Datum	Name	Projekt / Benennung	
				Bearb.	26.03.2018	Leeb R.	Montageanleitung TAURUS-SCE-20
				Gepr.	25.07.2018	Leeb R.	
				Norm			
				Status	Freigegeben		
				Arbeitsschutz GmbH A-4656 Kirchham, Laizing 10 www.innotech.at +43 (0) 7619 / 22122		Zeichnungsnummer	
						14-09-01-20-Montageanleitung	
A	Dokument erstellt	26.03.2018	Leeb	Ersatz für		A	2/2
Zust.	Änderung	Datum	Na.			Format A4	Solid Edge