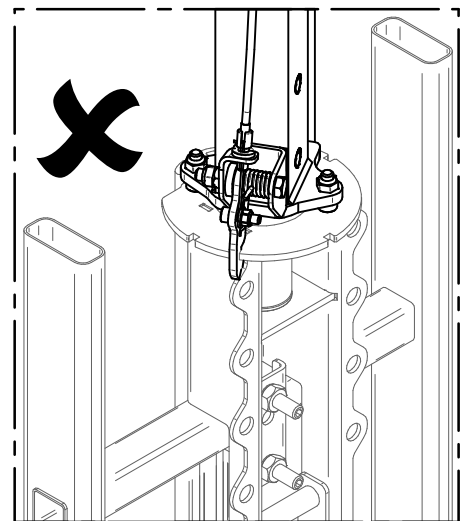
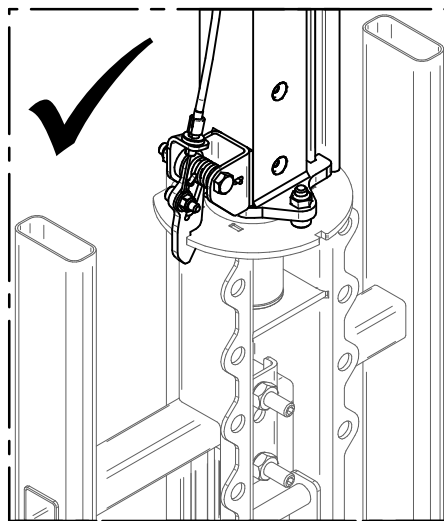
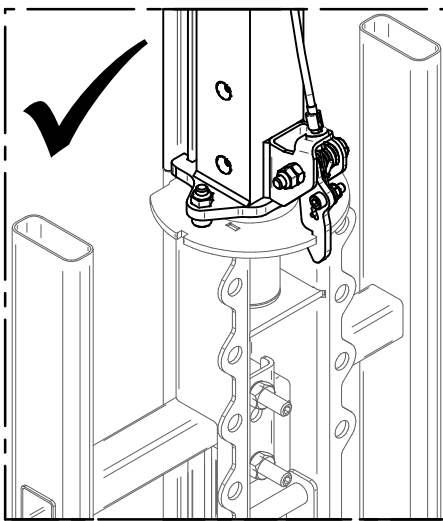
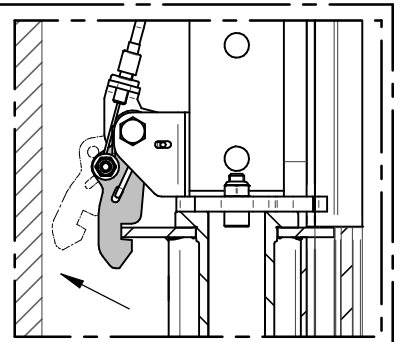
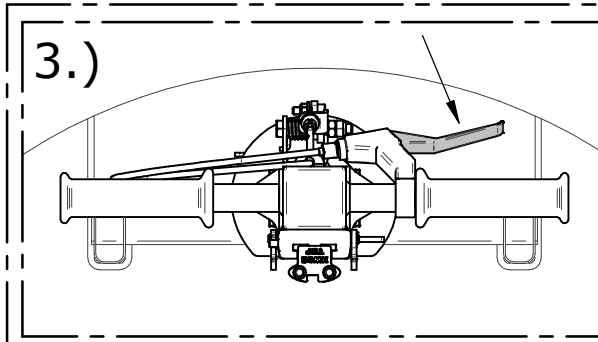
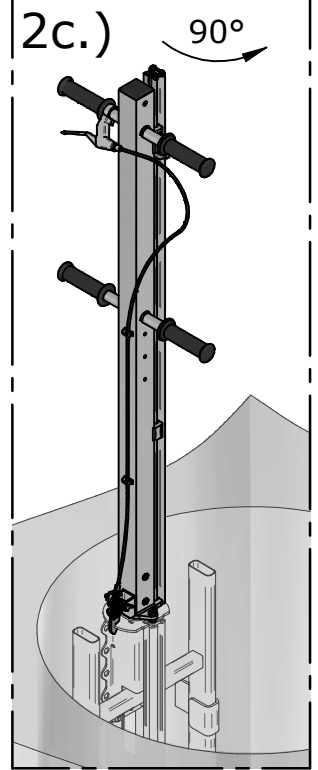
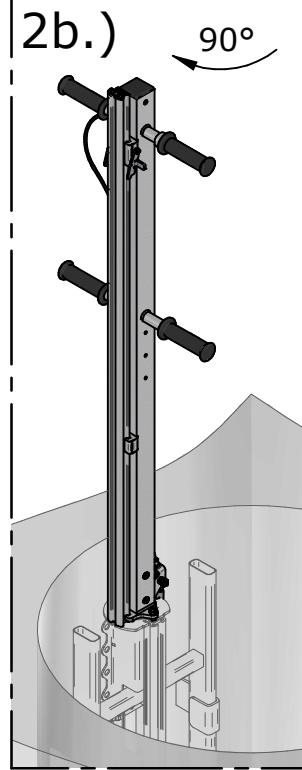
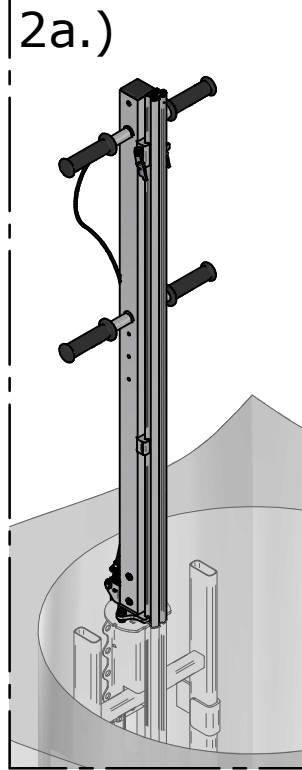
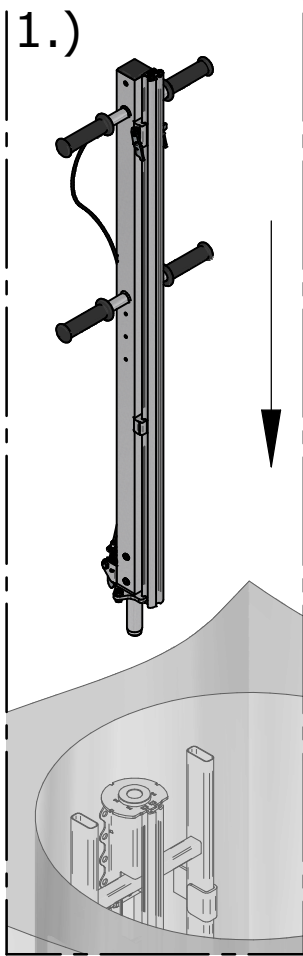


INNOTECH TAURUS-SCE-10

ISO 16016

Änderungen dürfen nur am CAD vorgenommen werden
WE BEHALTEN UNS FÜR DIESE ZEICHNUNG ALLE RECHTE DER VERWIRTLICHTUNG VOR
 OHNE UNSERE VORVEREINBARE ZUWILLIGUNG DARF SIE NICHT ABGEBILDET WERDEN
 KEINE VERÄNDERUNGEN AN DER DRUCKVORLAGE DURCHFÜHREN
 KEINE VERÄNDERUNGEN AN DER DRUCKVORLAGE DURCHFÜHREN



				Datum	Name	Projekt / Benennung	
				Bearb.	10.12.2015	Leeb R.	Montageanleitung TAURUS-SCE-10
				Gepr.	25.07.2018	Leeb R.	
				Norm			
				Status	Freigegeben		Zeichnungsnummer
				Arbeitsschutz GmbH A-4656 Kirchham, Laizing 10 www.innotech.at +43 (0) 7619 / 22122		14-09-01-10-Montageanleitung	
						Rev.	Blatt
A	Dokument erstellt	10.12.2015	Leeb			A	2/2
Zust.	Änderung	Datum	Na.	Ersatz für		Format A4	Solid Edge

\\sm21\konstruktion\14-TAURUS\14-09-01-10-Schachtelstiege\14-09-01-10-SCE-10\14-09-01-10-Montageanleitung-A.dft