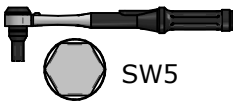


2x  SW17

2x  SW19

2x  SW24

1x  SW5

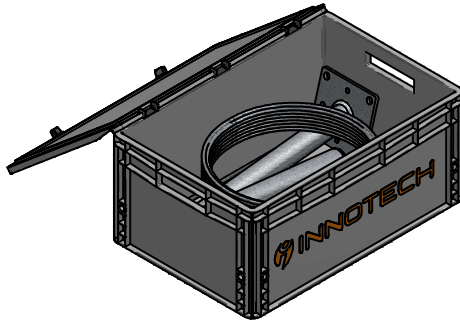
1x  SW17

+

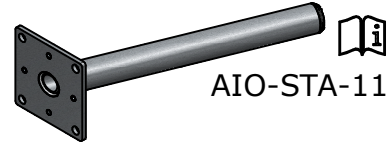


AIO-STA-11
AIO-ENDS-50
AIO-ENDS-51

1x

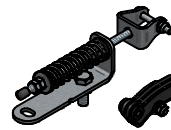


2x



AIO-STA-11-470

1x



AIO-ENDS-50

1x



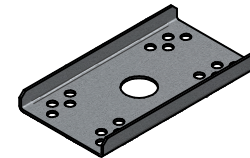
AIO-ENDS-51

1x

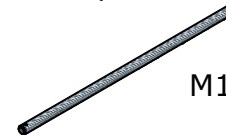


Ø 8,0mm L=16,5 m
AISI 316 7x7

2x



8x



M16x470

24x



M16 DIN934

8x



Ø3,0 L=60mm

8x



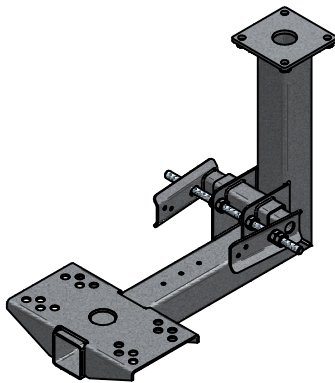
M12x40 DIN933


8x



M12 DIN125

2x



				Datum	Name	Projekt / Benennung			
				Bearb.	18.10.2017	Leeb R.	Montageanleitung AIO-TFS-01		
				Gep.	06.03.2019	Leeb R.			
				Norm					
				Status	Freigegeben				
				 Arbeitsschutz GmbH A-4656 Kirchham, Laizing 10 www.innotech.at +43 (0) 7619 / 22122			Zeichnungsnummer	Rev.	Blatt
B	INNOTECH	06.03.2019	Leeb				02-80-01-Montageanleitung	B	1/2
A	Dokument erstellt	18.10.2017	Leeb	Ersatz für			Format A4	Solid Edge	
Zust.	Änderung	Datum	Na.						

