

AIO-ENDS-50/-51



Gebrauchsanleitung

DE – ACHTUNG: Die Verwendung des INNOTECH-Produkts ist erst zulässig, nachdem die Gebrauchsanleitung in der jeweiligen Landessprache vollständig gelesen und verstanden wurde.

EN – ATTENTION: Use of the INNOTECH product is only permitted after the instruction manual has been read and fully understood in the respective language.

IT – ATTENZIONE: L'utilizzo del prodotto INNOTECH è permesso solo previa lettura e comprensione dell'intero manuale di istruzioni nella lingua del relativo paese di utilizzo.

FR – ATTENTION : L'utilisation du produit INNOTECH n'est autorisée qu'après avoir entièrement lu et compris la notice d'utilisation dans la langue du pays concerné.

NL – ATTENTIE: Dit INNOTECH-product mag pas gebruikt worden nadat u de gebruikershandleiding in de taal van het betreffende land gelezen en begrepen hebt.

ES – ATENCIÓN: Se autorizará el uso de los productos INNOTECH una vez que se hayan leído y entendido las instrucciones de uso en el idioma del país.

PT – ATENÇÃO: O uso do produto INNOTECH apenas é permitido depois de ter lido e compreendido na totalidade as instruções de uso na respetiva língua nacional.

DK – GIV AGT: Du må først bruge et produkt fra Innotech, efter du har læst og forstår brugsvejledningen i fuldt omfang i dit lands sprog.

SV – O B S : Denna INNOTECH-produkt får inte användas förrän bruksanvisningen på respektive lands språk har lästs igenom och förstås.

CZ – POZOR: Práce s výrobkem INNOTECH je povolena teprve po kompletním přečtení a porozumění návodu k použití v jazyku daného státu.

PL – UWAGA: Produkty firmy INNOTECH mogą być używane dopiero po dokładnym zapoznaniu się z całą instrukcją obsługi w ojczystym języku.

SL – POZOR: Uporaba izdelka INNOTECH je dovoljena šele po tem, ko ste navodila prebrali v celoti v ustreznem jeziku svoje dežele in jih tudi razumeli.

SK – POZOR: Produkt INNOTECH môžete používať až po prečítaní a porozumení celého návodu na použitie pre príslušnú krajinu.

HU – FIGYELEM: Az INNOTECH termékek használatra csak azt követően engedélyezett, hogy saját nyelven elolvasta és megértette a teljes használati utasítást.

TR – DİKKAT: INNOTECH ürününün kullanımına ancak ilgili ülkenin dilinde sunulmuş olan kullanım kılavuzunun tamamen okunmasından ve anlaşılmasından sonra izin verilir.

ZH – 注意: 只有在仔细阅读并完全理解了当地语言的使用说明后, 才能使用 INNOTECH 公司的产品。

DE

EN

IT

FR

NL

ES

PT

DK

SV

CZ

PL

SL

SK

HU

TR

ZH

[2]	SYMBOLBESCHREIBUNG	3
[3]	SICHERHEITSHINWEISE	3
[4]	BESTANDTEILE/MATERIAL	6
[5]	GEWÄHRLEISTUNG	7
[6]	ABMESSUNGEN	7
[7]	ZEICHEN & MARKIERUNGEN	8
[8]	MONTAGEWERKZEUG	10
[9]	MONTAGEHINWEIS	11
[10]	MONTAGE AIO-ENDS-50	15
[11]	MONTAGE AIO-ENDS-51	22
[12]	SYSTEMÜBERSICHT	25
[13]	ENTSORGUNG	26
[14]	ABNAHMEPROTOKOLL	27
[15]	HINWEISE SICHERUNGSSYSTEM	29
[16]	PRÜFPROTOKOLL	30
[17]	ENTWICKLUNG & VERTRIEB	32

Warn-/Gefahrenhinweis

Für eine UNMITTELBAR drohende Gefahr, die zu schweren Körperverletzungen oder zum Tod führt.



Für eine MÖGLICHERWEISE gefährliche Situation, die zu schweren Körperverletzungen oder zum Tod führt.



Für eine MÖGLICHERWEISE gefährliche Situation, die zu leichten Körperverletzungen und Sachschäden führen könnte.



Schutzhandschuhe tragen!



Schutzbrille tragen!



Zusätzliche Information/Hinweis



richtig



falsch



Die Herstellerangaben/jeweiligen Gebrauchsanleitungen einhalten.

Die folgenden Sicherheitshinweise und der neueste Stand der Technik müssen berücksichtigt werden.

3.1 ALLGEMEIN

- Das Sicherungssystem darf nur von geeigneten, fach-/sachkundigen und mit dem Sicherungssystem vertrauten Personen nach neuestem Stand der Technik aufgebaut werden.
- Das Sicherungssystem darf nur von Personen montiert bzw. verwendet werden, die
 - auf "Persönliche Schutzausrüstung" (PSA) geschult sind,
 - körperlich bzw. geistig gesund sind. (Gesundheitliche Einschränkungen wie Herz- und Kreislaufprobleme, Medikamenteneinnahme, Alkoholkonsum,... beeinträchtigen die Sicherheit des Benutzers.),
 - mit den vor Ort geltenden Sicherheitsregeln vertraut sind.
- Während der Montage/Verwendung des Sicherungssystems sind die jeweiligen Unfallverhütungsvorschriften (zB. Arbeiten auf Dächern) einzuhalten.
- Es muss ein Plan vorhanden sein, der Rettungsmaßnahmen bei allen möglichen Notfällen berücksichtigt.
- Vor Arbeitsbeginn müssen Maßnahmen getroffen werden, dass keine Gegenstände von der Arbeitsstelle nach unten fallen können. Der Bereich unter der Arbeitsstelle (Bürgersteig, etc.) ist freizuhalten.
- Das Sicherungssystem sollte so geplant, montiert und benutzt werden, dass bei fachgerechter Verwendung der persönlichen Schutzausrüstung kein Sturz über die Absturzkante möglich ist (siehe Planungsunterlagen unter www.innotech.at).
- Das Sicherungssystem unterliegt maximalen Grenzwerten. Diese sind dem Typenschild des Sicherungssystems zu entnehmen und dürfen nicht überschritten werden.
- Das Typenschild des Sicherungssystems ist für den Benutzer gut sichtbar anzubringen.
- Beim Zugang zum Sicherungssystem sind die Positionen der Anschlageneinrichtungen durch Pläne (zB. Skizze der Dachdraufsicht) zu dokumentieren.
- Nach einer Sturzbelastung ist das gesamte Sicherungssystem dem weiteren Gebrauch zu entziehen und durch einen Fach-/Sachkundigen zu prüfen (Teilkomponenten, Befestigung am Untergrund etc.).
- Es dürfen keine Änderungen am Sicherungssystem vorgenommen werden.
- Bei Überlassung des Sicherungssystems an externe Auftragnehmer ist das Verständnis dieser Gebrauchsanleitung schriftlich zu bestätigen.
- Wird das Sicherungssystem in ein anderes Land verkauft, muss die Gebrauchsanleitung in der jeweiligen Landessprache zur Verfügung gestellt werden.
- Die landesüblichen Blitzschutzbestimmungen einhalten.



Sollten Unklarheiten während der Montage auftreten, ist unbedingt mit dem Hersteller Kontakt aufzunehmen.

3.2 FÜR MONTEURE: ZUR SICHEREN MONTAGE

- Alle Edelstahlschrauben sind vor der Montage mit einem geeigneten Schmiermittel zu schmieren (beigepackt: Weicon AntiSeize ASW 10000 oder gleichwertig).
- Edelstahl darf NICHT mit Schleifstaub oder Stahlwerkzeugen in Berührung kommen. Dies führt zu Korrosionsbildung.
- Die Monteure müssen sicherstellen, dass der Untergrund für die Befestigung des Sicherungssystems geeignet ist. Im Zweifelsfall ist ein Statiker hinzuzuziehen.
- Die Abdichtung der Dacheindeckung hat fachgerecht nach den einschlägigen Richtlinien zu erfolgen.
- In schneereichen Gebieten das Sicherungssystem in Firstnähe montieren.
- Die fachgerechte Befestigung des Sicherungssystems am Bauwerk muss durch Dübelprotokolle und Fotos der jeweiligen Einbausituation dokumentiert werden.

3.3 FÜR ANWENDER: ZUR SICHEREN VERWENDUNG

- Für den sicheren Einstieg bzw. Aufstieg zum Sicherungssystem sind alle notwendigen Arbeitssicherheitsbestimmungen einzuhalten.
- Die Befestigung am Sicherungssystem geschieht durch einen Edelstahlkarabiner nach EN 362 und in Verbindung mit einer persönlichen Schutzausrüstung entsprechend EN 361 (Auffanggurt) und EN 363 (Auffangsystem).
- Wurde die Seilstrecke als Rückhaltesystem montiert, ist bei Verwendung der Seilstrecke mit einem Seilkürzer das Verbindungsmittel so einzustellen, dass ein Absturz unmöglich ist.
- Der erforderliche Mindestfreiraum unter der Absturzkante errechnet sich: Herstellerangabe der verwendeten persönlichen Schutzausrüstung inkl. Seilauslenkung + Körpergröße + 1 m Sicherheitsabstand.
- Für den horizontalen Einsatz dürfen nur Verbindungsmittel verwendet werden die für diesen Verwendungszweck geeignet und für die entsprechende Kantenausführung (scharfe Kanten, Trapezblech, Stahlträger, Beton etc.) geprüft sind.
- Es ist auf eine ordnungsgemäße Benutzung der einzelnen Elemente inkl. der persönlichen Schutzausrüstung zu achten, da ansonsten die sichere Funktion des Sicherungssystems NICHT gewährleistet ist.
- Bei Windstärken, die über das übliche Maß hinausgehen, darf das Sicherungssystem NICHT mehr verwendet werden.
- Nach starken Stürmen ist das Metaldachsystem (Untergrund) vor der weiteren Benutzung des Sicherungssystems zu kontrollieren.
- Bei geneigten Dachflächen muss durch geeignete Schneefangvorrichtungen das Abrutschen von Schneebelag (Eis, Schnee) verhindert werden.
- Kinder und Schwangere sollten das Sicherungssystem NICHT verwenden.

A



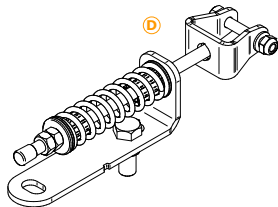
C



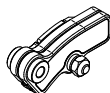
B



D



E



A) **Gebrauchsanleitung**

B) **Schmiermittel:** Weicon AntiSeize ASW 10000

C) **Schutzkappe**

D) **Endbefestigung inkl. Federspannung:** Edelstahl AISI 304

E) **Klemmbackenset:** Aluminium

4.1

OPTIONAL

F) **Montageblatt**

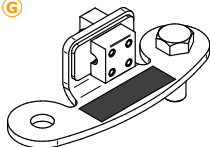
G) **Endbefestigung AIO-ENDS-51:** Edelstahl AISI 304

H) **Schutzkappe**

F



G



H



5

GEWÄHRLEISTUNG

Die Gewährleistungszeit bei Fertigungsfehlern auf alle Bauteile (bei normalen Einsatzbedingungen) beträgt 2 Jahre ab Kaufdatum. Die Frist verkürzt sich durch den Einsatz in korrosiven Atmosphären.

Im Belastungsfall (Sturz, Schneedruck, etc.) erlischt der Gewährleistungsanspruch auf jene Bauteile die energieabsorbierend konzipiert wurden bzw. sich verformen.

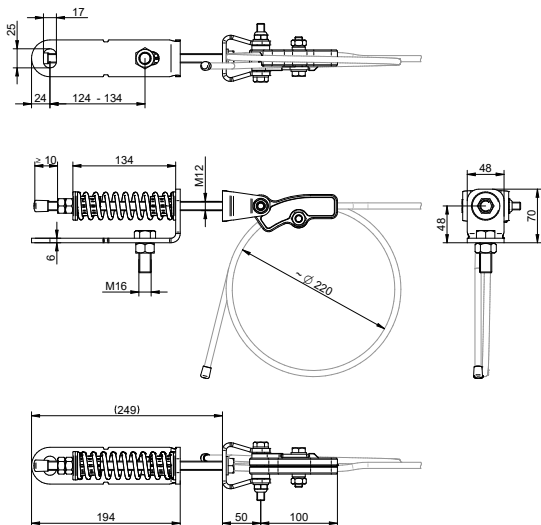


Für die Systemmontage und für Bauteile, die von fach-/sachkundigen Montagebetrieben in deren Verantwortung geplant und installiert wurden, übernimmt bei unsachgemäßer Montage INNOTECH weder Verantwortung noch Gewährleistung.


6

ABMESSUNGEN

[mm]



7.1 AIO-ENDS-50/-51 TYPENSCHILD EN 795:2012 TYP C

- A) Name oder Logo des Herstellers/Vertreibers: INNOTECH
 B) Typenbezeichnung: ALLinONE
 C) Zeichen, dass die Gebrauchsanleitung zu beachten ist: 
 D) Höchstzahl der anschlagbaren Personen: 4 (inklusive 1 Person für Ersthilfeleistung)
 E) Nummer der entsprechenden Norm: EN 795:2012 TYP C
 F) Bezeichnung: Seilanlage-Nr:
 G) Falldämpfer: JA
 H) Installationsdatum: Installationsjahr:
 I) Datum der nächsten jährlichen Überprüfung: Datum der nächsten jährlichen Überprüfung
 J) Name & Anschrift des Montagebetriebs: Installiert durch

INNOTECH **ALLinONE** B
 HORIZONTAL - SEILSYSTEM
 EN795:2012 TYP C

 **VOR BENUTZUNG
 VERWENDUNGSANLEITUNG LESEN**

TYPENSCHILD

MAX. BENUTZERANZAHL	4
FALLDÄMPFER	JA

MIN. FREIRAUM UNTER DER ABSTURZSTELLE
 ERRECHNET SICH AUS:
 HERSTELLERANGABE DER VERWENDETEN PSA +
 SEILAUSLENKUNG + KÖRPERGRÖSSE + 1m


INSTALLATIONSdatum

Datum der nächsten jährlichen Überprüfung	INSTALLIERT DURCH
---	-------------------

BEZEICHNUNG:
SEILANLAGE-Nr:

AIO-TYP-50-DE-B

7.2 AIO-ENDS-50/-51 TYPENSCHILD EN 795:2012 TYP C UND E

- A) Name oder Logo des Herstellers/Vertreibers: INNOTECH
 B) Typenbezeichnung: ALLinONE
 C) Zeichen, dass die Gebrauchsanleitung zu beachten ist: 
 D) Höchstzahl der anschlagbaren Personen: 2 (inklusive 1 Person für Ersthilfeleistung)
 E) Nummer der entsprechenden Norm: EN 795:2012 TYP C
 EN 795:2012 TYP E
 F) Bezeichnung: Seilanlage-Nr:
 G) Falldämpfer: JA
 H) Installationsdatum: Installationsjahr:
 I) Datum der nächsten jährlichen Überprüfung: Datum der nächsten jährlichen Überprüfung
 Installiert durch
 J) Name & Anschrift des Montagebetriebs:

INNOTECH ALLinONE
 HORIZONTAL - SEILSYSTEM
 EN795:2012 TYP C
 EN795:2012 TYP E

 **VOR BENUTZUNG
 VERWENDUNGSANLEITUNG LESEN**

TYPENSCHILD

MAX. BENUTZERANZAHL	2
FALLDÄMPFER	JA

MIN. FREIRAUM UNTER DER ABSTURZSTELLE
 ERRECHNET SICH AUS:
 HERSTELLERANGABE DER VERWENDETEN PSA +
 SEILAUSLENKUNG + KÖRPERGRÖSSE + 2m

 **BEI FROST ODER FROSTGEFAHR
 EINGESCHRÄNKTE VERWENDUNG !
 VARIO-PRODUKT BESCHREIBUNG LESEN.**


INSTALLATIONSdatum	XXXX	XXXX	XXXX
--------------------	------	------	------

Datum der nächsten jährlichen Überprüfung	INSTALLIERT DURCH
--	-------------------


BEZEICHNUNG:
SEILANLAGE-Nr:

AIO-TYP-51-DE-B

7.3 AIO-ENDS-50/-51 TYPENSCHILD DIBT

- A) Name oder Logo des Herstellers/Vertreibers: INNOTECH
 B) Typenbezeichnung: ALLinONE
 C) Zeichen, dass die Gebrauchsanleitung zu beachten ist: 
 D) Höchstzahl der anschlagbaren Personen: 3 (inklusive 1 Person für Ersthilfeleistung)
 E) Bezeichnung: Seilanlage-Nr:
 F) Falldämpfer: JA
 G) Installationsdatum: Installationsjahr:
 H) Datum der nächsten jährlichen Überprüfung: Datum der nächsten jährlichen Überprüfung
 I) Name & Anschrift des Montagebetriebs: Installiert durch
 J) DIBT-zertifiziert: Ü-Zeichen

INNOTECH
ALLinONE
 HORIZONTAL - SEILSYSTEM

 VOR BENUTZUNG
 VERWENDUNGSANLEITUNG LESEN

TYPENSCHILD

MAX. BENUTZERANZAHL	3
FALLDÄMPFER	JA

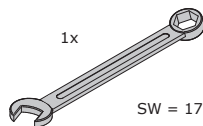
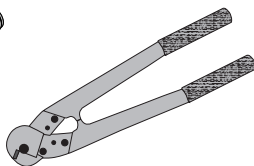
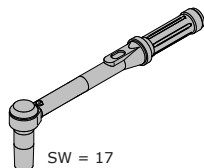
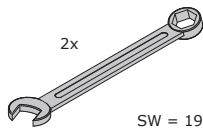
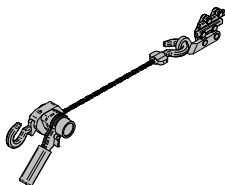
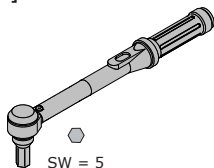
MIN. FREIRAUM UNTER DER ABSTURZSTELLE
 ERRECHNET SICH AUS:
 HERSTELLERANGABE DER VERWENDETEN PSA +
 SEILAUSLENKUNG + KÖRPERGRÖSSE + 1m

INSTALLATIONSdatum	XXXX XX XX
--------------------	------------

Datum der nächsten jährlichen Überprüfung	INSTALLIERT DURCH
---	-------------------

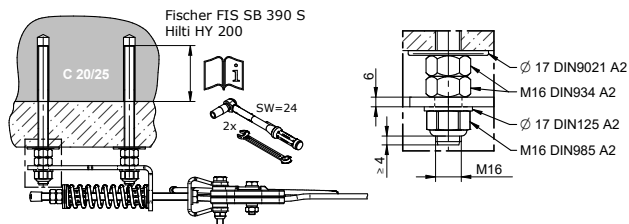
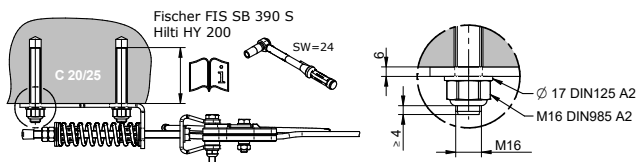
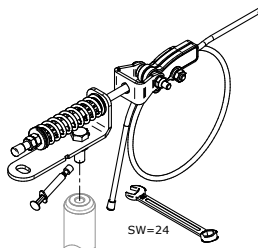
BEZEICHNUNG:
SEILANLAGE-Nr:
 AIO-TYP-50-DIBT-DE-A

[mm]



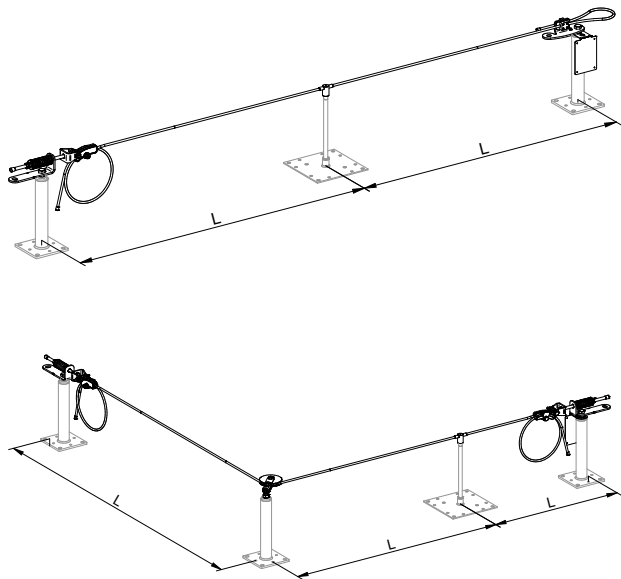
9.1 BEFESTIGUNG

[mm]



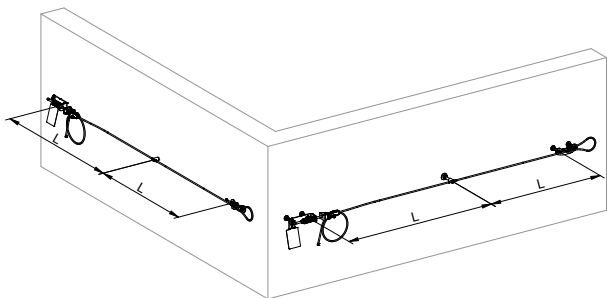
9.2 BEFESTIGUNGSABSTÄNDE

Stützensysteme: **L = max. 15 m**,
max. Seilauslenkung = 3 m (STA-10-600)



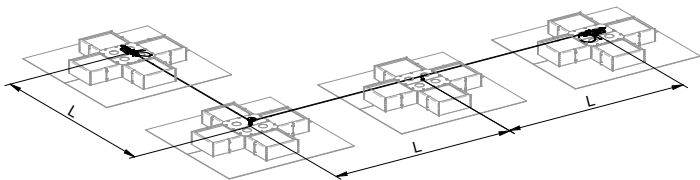
Fassadensysteme: **L = max. 7,5 m** (Empfehlung)

max. Seilauslenkung = 1,2 m



Auflastgehaltene Systeme: **L = max. 10 m**

max. Seilauslenkung = 3,5 m (bei Verschiebung des Vario)



Die jeweiligen Gebrauchsanleitungen beachten.


LEBENSGEFAHR durch NICHT fachgerechte Montage.

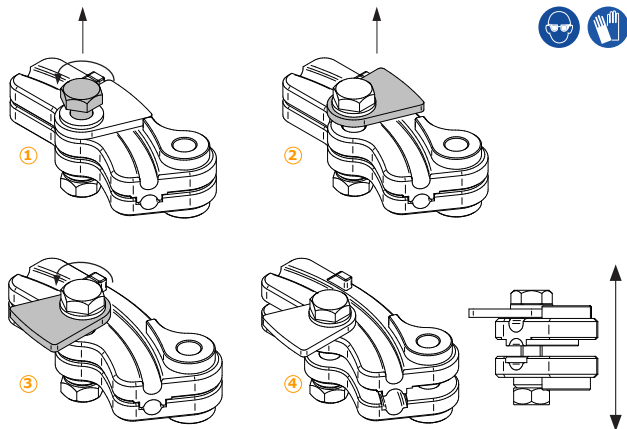
- INNOTECH „AIO-ENDS-50“ fachgerecht nach Gebrauchsanleitung montieren.
- INNOTECH „AIO-ENDS-50“ Gebrauchsanleitung beachten.


VERLETZUNGEN durch scharfe Kanten an Bauteilen.

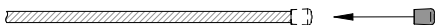
- Für die Montagearbeiten Schutzhandschuhe tragen.


AUGENVERLETZUNGEN durch Staub/Splitter/Flüssigkeit.

- Für die Montagearbeiten Augenschutz/Schutzbrille tragen.

10.1 INNOTECH „AIO-ENDS-50“
1.


2.

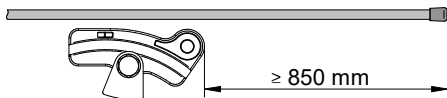


3.

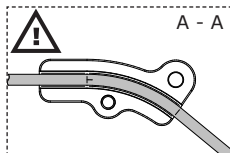
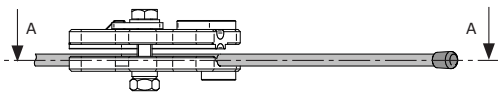


[mm]

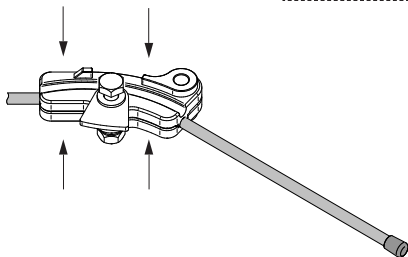
①



②

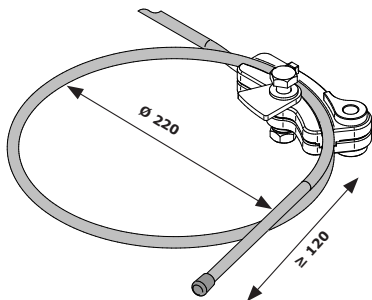


③

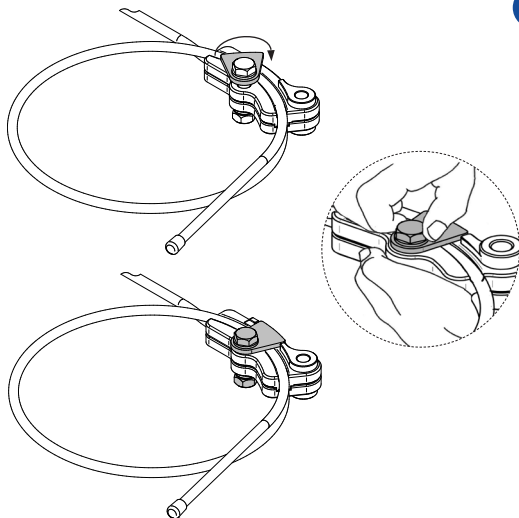


4.

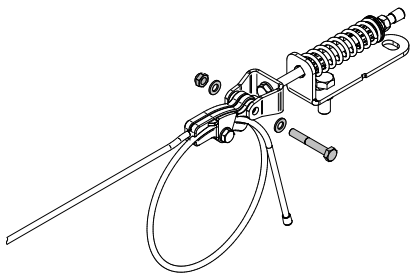
[mm]



5.



6.



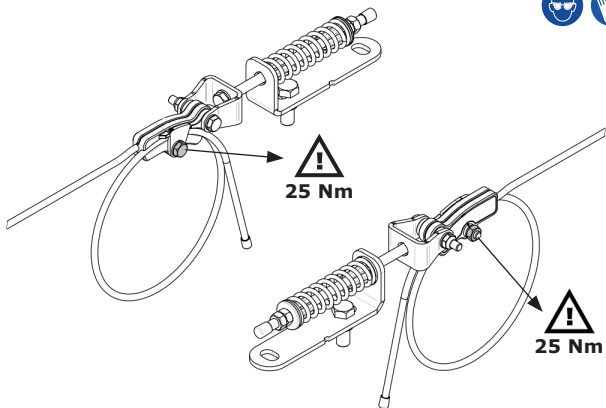
7.



SW = 17

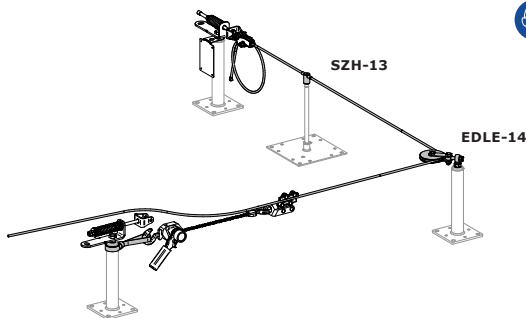


SW = 17



10.2 VORSPANNUNG MONTAGE ENDS-50

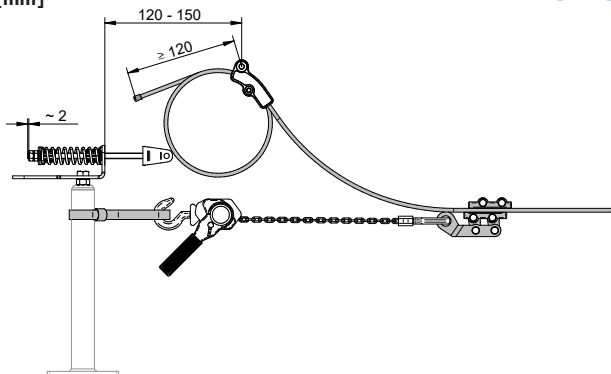
1.



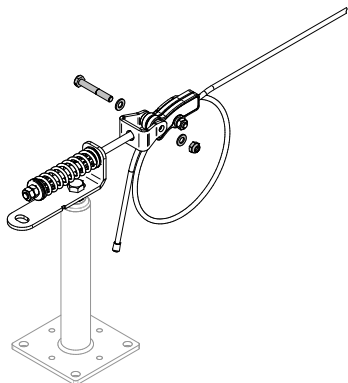
DE

2.

[mm]

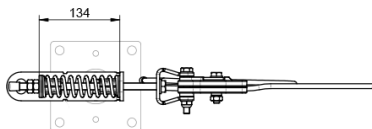
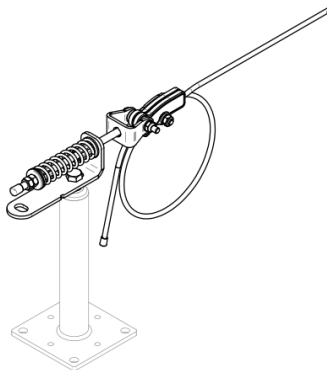


3.



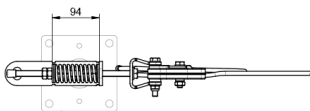
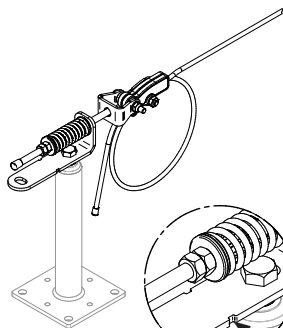
4.

[mm]



4.

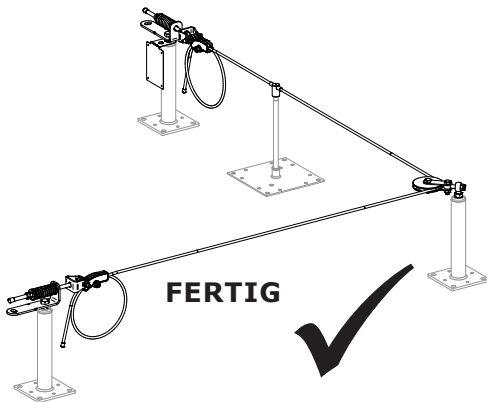
[mm]



!
~ 100 KG

5.

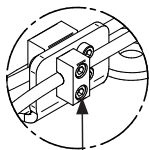
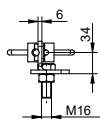
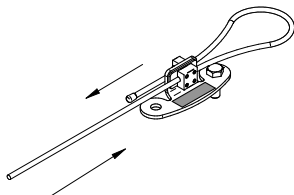
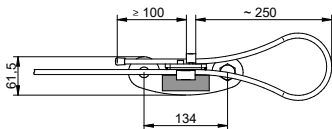
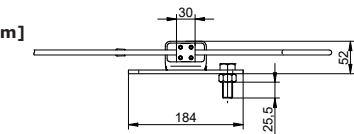
[mm]



11.1 MONTAGE ENDS-51

1.

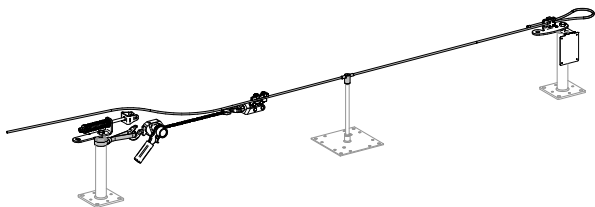
[mm]



4 X 4 NM



3.

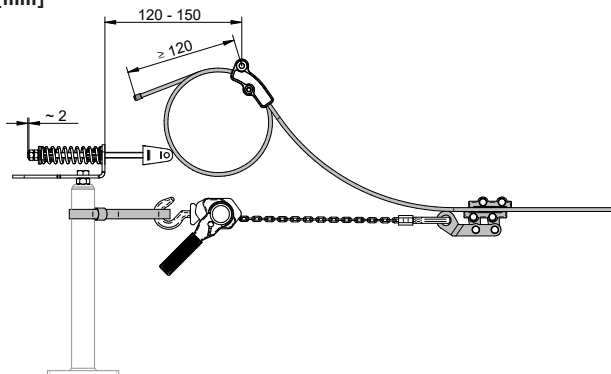


11

MONTAGE AIO-ENDS-51

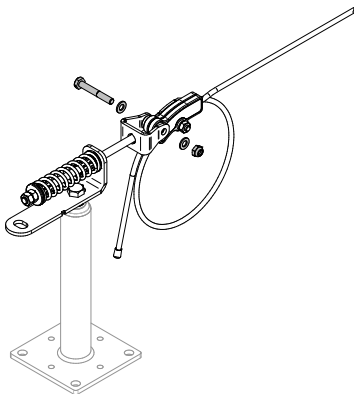
3.

[mm]



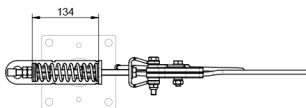
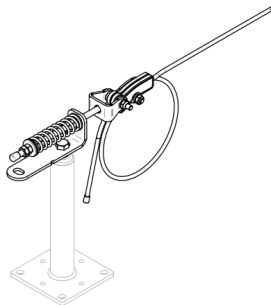
4.

2x



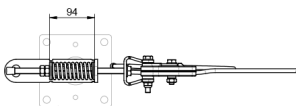
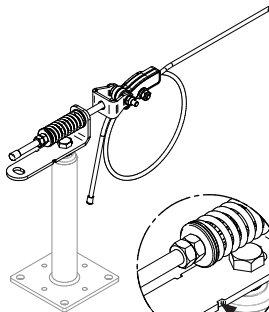
5.

[mm]



6.

[mm]

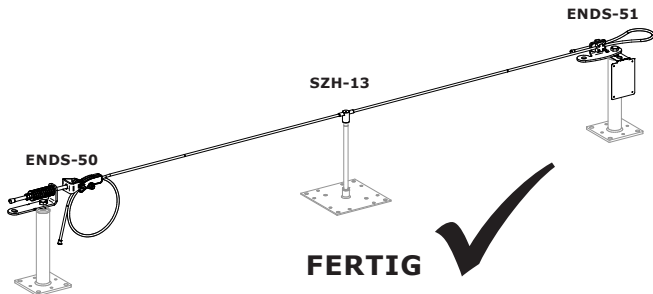



~ 100 KG

11

MONTAGE AIO-ENDS-51

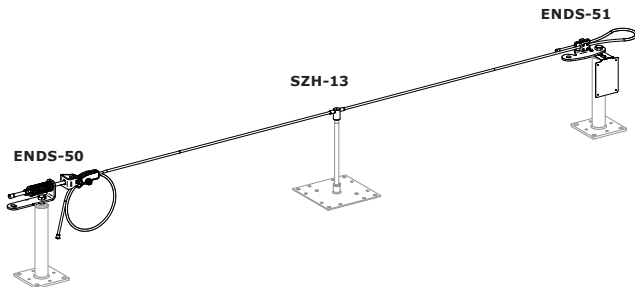
11.2 MONTAGE AIO-ENDS-50 + AIO-ENDS-51



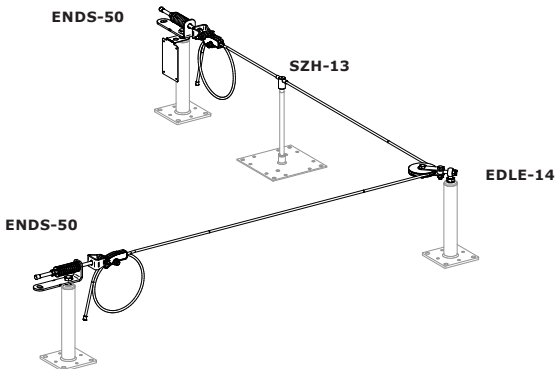
12

SYSTEMÜBERSICHT

12.1 ANWENDUNGSBEISPIEL



Bei geradem Seilsystem AIO-ENDS-50 + AIO-ENDS-51 verwenden.



Bei Seilsystem mit Eckausbildung 2x AIO-ENDS-50 verwenden.

Das Sicherungssystem NICHT in den Hausmüll werfen.
Gemäß nationaler Bestimmungen die verbrauchten Teile sammeln und einer umweltgerechten Wiederverwertung zuführen.

ABNAHMEPROTOKOLL NR. _____ (TEIL 1/2)

HORIZONTAL-SEILSICHERUNGSSYSTEM NACH EN 795 TYP C

AUFTRAGSNUMMER:

PROJEKT:

AUFTRAGGEBER: Sachbearbeiter:

Firmenanschrift:

AUFTRAGNEHMER: Sachbearbeiter:

Firmenanschrift:

MONTAGE: HORIZONTAL-SEILSICHERUNGSSYSTEM nach EN 795 TYP C**BEZEICHNUNG:** Seilanlage Nr.: _____Sachbearbeiter:

Firmenanschrift:

MONTAGE: Befestigungspunkte des Horizontal-SeilsicherungssystemsSachbearbeiter:

Firmenanschrift:

DOKUMENTATION DER BEFESTIGUNG/FOTO-DOKUMENTATION

PRODUKT: Stück _____ Baujahr/Seriennummer: _____

(Typenbezeichnung Befestigungspunkt)

MONTAGEUNTERGRUND: _____

(z.B. Massivbeton Betongüte: C20/25; Holz-Sparrendimension; bei Blechdächern: Dachhersteller, Profil, Material, Blechstärke; etc.)

Datum:	Standort:	Dübelart: Befestigung/ Klebertyp	Setztiefe: [mm]	Bohrer Ø: [mm]	Anzugs- drehmoment: Nm	Fotos: (Speicherort)
			mm	mm	Nm	

**UNTERSCHIEDLICHE BEFESTIGUNGEN/BEFESTIGUNGSPUNKTE (TYPEN, MONTAGE-
UNTERGRÜNDE, SERIENNUMMERN, ETC.) MÜSSEN EXTRA ANGEFÜHRT WERDEN!****PRODUKT:** Stück _____ Baujahr/Seriennummer: _____

(Typenbezeichnung Befestigungspunkt)

MONTAGEUNTERGRUND: _____

(z.B. Massivbeton Betongüte: C20/25; Holz-Sparrendimension; bei Blechdächern: Dachhersteller, Profil, Material, Blechstärke; etc.)

Datum:	Standort:	Dübelart: Befestigung/ Klebertyp	Setztiefe: [mm]	Bohrer Ø: [mm]	Anzugs- drehmoment: Nm	Fotos: (Speicherort)
			mm	mm	Nm	

ABNAHMEPROTOKOLL NR. _____ (TEIL 2/2)

HORIZONTAL-SEILSICHERUNGSSYSTEM NACH EN 795 TYP C

UNTERSCHIEDLICHE BEFESTIGUNGEN/BEFESTIGUNGSPUNKTE (TYPEN, MONTAGEUNTERGRÜNDE, SERIENNUMMERN, ETC.) MÜSSEN EXTRA ANGEFÜHRT WERDEN!**PRODUKT:** Stück _____ Baujahr/Seriennummer: _____
(Typenbezeichnung Befestigungspunkt)**MONTAGEUNTERGRUND:** _____
(z.B. Massivbeton Betongüte: C20/25; Holz-Sparrendimension; bei Blechdächern: Dachhersteller, Profil, Material, Blechstärke; etc.)

Datum:	Standort:	Dübelart: Befestigung/ Klebertyp	Setztiefe: [mm]	Bohrer Ø: [mm]	Anzugs- drehmoment:	Fotos: (Speicherort)
			mm	mm	Nm	

Der unterzeichnende Montagebetrieb versichert die ordnungsgemäße Verarbeitung (Randabstände, Überprüfung des Untergrunds, sachgemäße Reinigung der Bohrlöcher, Einhaltung von Aushärtezeiten, Verarbeitungstemperatur und Dübelherstellerrichtlinien, etc.). Der Auftraggeber nimmt die Leistungen des Auftragnehmers ab. Die Gebrauchsanleitungen, Dokumentationen der Befestigungen, Foto-Dokumentationen und Prüflätter wurden dem Auftraggeber (Bauherrn) übergeben und sind dem Anwender zur Verfügung zu stellen. Beim Zugang zum Sicherungssystem sind die Positionen der Anschlagseinrichtungen vom Bauherrn durch Pläne (zB. Skizze der Dachdraufsicht) zu dokumentieren.

Der sachkundige mit dem Sicherungssystem vertraute Monteur bestätigt, dass die Montagearbeiten fachgerecht, nach dem Stand der Technik und entsprechend der Gebrauchsanleitungen des Herstellers ausgeführt wurden. Die sicherheitstechnische Zuverlässigkeit wird durch den Montagebetrieb bestätigt.

Übergabe von: (zB. Seilgleiter, persönliche Schutzausrüstung (PSA), Höhensicherungssystem (HSG), Aufbewahrungsschrank, etc.) Stück _____ Stück _____ Stück _____ Stück _____Ins vorhandene Blitzschutzsystem eingebunden? Ja Nein**Anmerkungen:** _____Name: _____
Auftraggeber_____
Monteur Befestigungspunkte_____
Datum, Firmenstempel, Unterschrift_____
Datum, Firmenstempel, Unterschrift_____
Monteur Horizontal-Seilsicherungssystem_____
Datum, Firmenstempel, Unterschrift

**HINWEIS ZUM BESTEHENDEN
SICHERUNGSSYSTEM**

Beim Systemzugang ist dieser Hinweis vom Bauherrn gut sichtbar anzubringen!

Die Benutzung hat nach dem Stand der Technik und entsprechend der Gebrauchsanleitung zu erfolgen.

Aufbewahrungsort der Gebrauchsanleitungen, Prüfprotokolle, etc. ist:

- Übersichtsplan mit der Lage der Anschlagseinrichtung:

Nicht durchbruchssichere Bereiche (z.B. Lichtkuppeln oder/und Lichtbänder) einzeichnen!

Die maximalen Grenzwerte der Anschlagseinrichtungen entnehmen den jeweiligen Gebrauchsanleitungen beziehungsweise dem Typenschild des Sicherungssystems entnehmen.

Bei Beanspruchung durch Absturz oder bei bestehenden Zweifeln ist die Anschlagseinrichtung sofort dem Gebrauch zu entziehen und dem Hersteller oder einer sachkundigen Werkstatt zur Prüfung und Reparatur zuzusenden. Dies trifft ebenfalls bei Beschädigungen der Anschlagmittel zu.

PRÜFPROTOKOLL NR. _____ (Teil 1/2)

HORIZONTAL-SEILSICHERUNGSSYSTEM NACH EN 795 TYP C

AUFTRAGSNUMMER: _____

PROJEKT: _____

PRODUKT: Horizontal-Seilsicherungssystem Seilanlage Nr. _____

JÄHRLICHE SYSTEMKONTROLLE DURCHGEFÜHRT AM: _____

JÄHRLICHE SYSTEMKONTROLLE BIS SPÄTESTENS: _____

AUFTRAGGEBER: Sachbearbeiter: 

Firmenanschrift: _____

AUFTRAGNEHMER: Sachbearbeiter: 

Firmenanschrift: _____

PRÜFPUNKTE: <input checked="" type="checkbox"/> überprüft und in Ordnung!	FESTGESTELLTE MÄNGEL: (Mängelbeschreibung/Maßnahmen)
DOKUMENTATIONEN:	
<input type="checkbox"/> Gebrauchsanleitung	
<input type="checkbox"/> Abnahmeprotokoll/Dokumentation der Befestigung/Fotodokumentation	
PSA (Persönliche Schutzausrüstung) gegen Absturz: Überprüfung laut Herstellerangabe	
<input type="checkbox"/> Ablaufdatum	
<input type="checkbox"/> jährliche wiederkehrende Überprüfung durchgeführt	
<input type="checkbox"/> nicht überprüft (keine Autorisierung)	
DACHEINDICHTUNG:	
<input type="checkbox"/> keine Beschädigungen	
<input type="checkbox"/> keine Korrosion	
SICHTBARE TEILE DER BEFESTIGUNGSPUNKTE:	
<input type="checkbox"/> keine Verformung	
<input type="checkbox"/> keine Korrosion	
<input type="checkbox"/> Schraubverbindungen gesichert	
<input type="checkbox"/> Anzugsdrehmoment der Befestigungsschrauben	
<input type="checkbox"/> fester Sitz	
EDELSTAHLSEIL:	
<input type="checkbox"/> Sichtkontrolle	
<input type="checkbox"/> Seillitzen	
<input type="checkbox"/> ...	

PRÜFPROTOKOLL NR. _____ (Teil 2/2)

HORIZONTAL-SEILSICHERUNGSSYSTEM NACH EN 795 TYP C

PRÜFPUNKTE: überprüft und in Ordnung!FESTGESTELLTE MÄNGEL:
(Mängelbeschreibung/Maßnahmen)

SEILZWISCHENHALTER:

- keine Verformung
- Schweißnähte
- Schraubverbindungen gesichert

ECKBEFESTIGUNGEN:

- keine Verformung
- Schweißnähte
- ...

ENDBEFESTIGUNGEN:

- keine Verformung
- Schweißnähte
- ...

ENDSCHLÖSSER:

- Keilumschlingung
- Indikatorklemme
- Seilvorspannung 75 bis 120 kg
- Prüfung Schweißpunkte (Spaltkorrosion)
- ...

GLEITER: Typ: INNOTECH „AIO-GLEIT-...“

- Schraubverbindung gesichert
- Gleitspalt (siehe entspr. „AIO-GLEIT-...“
Gebrauchsanleitung)
- INNOTECH-Original-Karabiner (nach EN 362)
- ...

EINBINDUNG IN DIE BLITZSCHUTZANLAGE:
(lt. jeweiliger Blitzschutzverordnung):

- Schraubverbindungen gesichert
- Klemmen
- nicht überprüft
- ...

Abnahmeergebnis: Das Sicherungssystem entspricht der Gebrauchsanleitung des Herstellers und dem Stand der Technik. Die sicherheitstechnische Zuverlässigkeit wird bestätigt.

Anmerkungen: _____

Name: _____

Auftraggeber

Überprüfung: Auftragnehmer (sachkundige,
mit dem Sicherungssystem vertraute Person)

Datum, Firmenstempel, Unterschrift

Datum, Firmenstempel, Unterschrift

INNOTECH Arbeitsschutz GmbH, Laizing 10, 4656 Kirchham/Österreich
www.innotech.at

