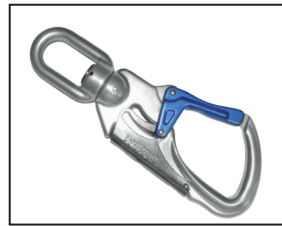
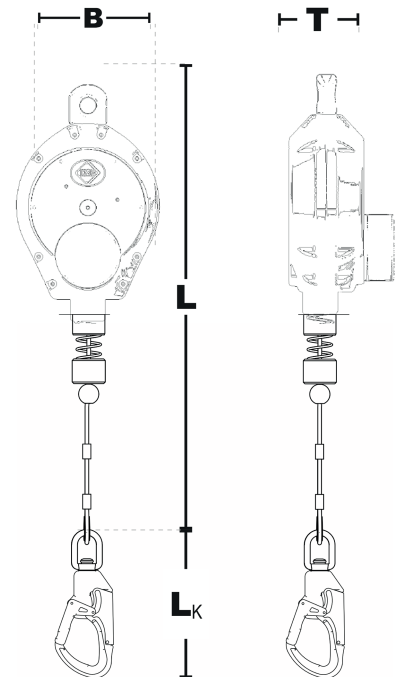


HAS 9 E

nach EN 341:2011/1C, EN 360:2002



IKV 21 (EN 362:2004)
mit Fallanzeiger



Produktinformationen:

Art.-Nr.:	Einsatzlänge	Gehäuse	Gewicht	Abmessungen (LxBxT)	Karabinerhaken (L _K)
42-HAS 9 E	9 m	Aluminium	5,0 kg	455 x 160 x 120 mm	186 mm

Eigenschaften:

Abseilgerät mit Freilauf im Seilein- und -auszug

- widerstandsfähiges und wartungsarmes Abseil-Rettungsgerät mit Bügelaufhängung
- robustes, seewasserbeständiges Aluminiumgehäuse mit einziehbarem Verbindungsmittel aus Edelstahl Ø 4,8 mm
- Standard Verbindungselement IKV 21. Andere Verbindungselemente auf Anfrage.
- Das Gerät funktioniert zunächst wie ein herkömmliches Höhensicherungsgerät, lässt die verunfallte Person nach dem Auffangvorgang jedoch sicher nach unten sinken.
- Geprüft für 1 Person
- Nennlast: 50 - 136 kg
- Prüflast EN 341: 170 kg
- max. Abseilgeschwindigkeit: 0,5 m/s
- Temperatureinsatzbereich: -40°C bis +50°C
- Lebensdauer: ca. 10 Jahre

Anwendung:
retten, abseilen

Einsatzgebiete:
Absturzsicherung, Fluchttretung