

## ACP-TURNADO SUPERMAX 32,5t M64 mit Sonderlänge

Artikel-Nr: 8600649



Mit unverlierbarem Gewindezapfen in Längen von F= 64-300 mm lieferbar. **Bei Bestellung unbedingt mit angeben** Incl. Scheibe und rißgeprüfter Mutter.

Der RUD ACP-TURNADO SUPERMAX setzt neue Maßstäbe für das sichere Heben wertvoller Lasten. Sein Bügel dreht sich dank einer innovativen innenliegenden Federmechanik beim Anheben der Last sofort in Krafrichtung, kann also nicht senkrecht stehenbleiben. Gefährliche Querbelastungen und ein ruckartiges Absacken der Last durch das plötzliche Ausdrehen in Krafrichtung sind damit ausgeschlossen.

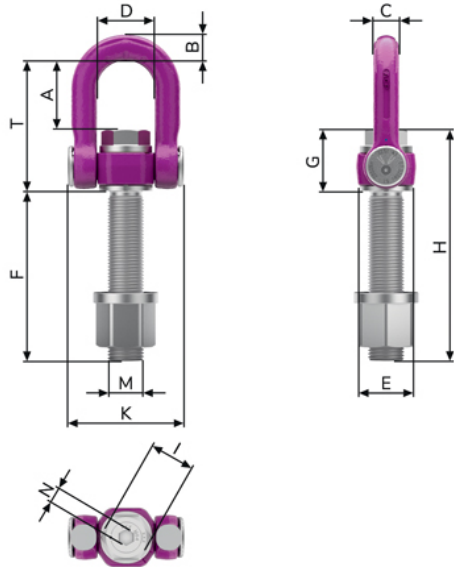
Ihre Vorteile:

- Innovative, optimal geschützte innenliegende Federmechanik – verhindert senkrecht stehenbleiben des Bügels.
- Abweisscheibe mit Winkelmarkierung, WLL-Angabe in „t“ und „lbs“, Sicherheitsfaktoren und Anzugsmoment.
- Gewindezapfen – fest verbunden.
- Freifläche für individuelle Kennzeichnung/Stempelung.
- Integrierter RFID-Transponder für vereinfachte Prüfung.
- Drehgelenk in Bügelachse
- Verschleißlinsen zur Prüfung der Ablegereife.

Weitere wichtige RUD-spezifische Informationen und Besonderheiten zu unseren RUD-Anschlagpunkten finden sie in der jeweiligen Betriebsanleitung.

## ACP-TURNADO SUPERMAX 32,5t M64 mit Sonderlänge

Artikel-Nr: 8600649



Nenntragf. WLL	32500 kg	57320 lbs
<b>T</b>	232 mm	9-1/8"
<b>A</b>	124 mm	4-7/8"
<b>B</b>	45 mm	1-25/32"
<b>C</b>	45 mm	1-25/32"
<b>D</b>	103 mm	4-1/16"
<b>E</b>	95 mm	3-3/4"
<b>F</b>	64-300 mm	2-1/2" up to 11-
<b>G</b>	108 mm	4-1/4"
<b>H</b>	172-408 mm	6-25/32" up to 16-
<b>I</b>	75 mm	2-15/16"
<b>K</b>	204 mm	8-1/32"
<b>M</b>	M64 mm	M64
<b>N</b>	24 mm	15/16"