

## ACP-TURNADO MAX 12,5t M36 mit Sonderlänge

Artikel-Nr: 8600642



Mit unverlierbarer, jedoch demontierbarer, 100% rißgeprüfter Sechskantschraube in Längen von F= 36-240 mm lieferbar. **Bei Bestellung unbedingt mit angeben !**

Der RUD ACP-TURNADO MAX setzt neue Maßstäbe für das sichere Heben wertvoller Lasten. Sein Bügel dreht sich dank einer innovativen innenliegenden Federmechanik beim Anheben der Last sofort in Krafrichtung, kann also nicht senkrecht stehenbleiben. Gefährliche Querbelastungen und ein ruckartiges Absacken der Last durch das plötzliche Ausdrehen in Krafrichtung sind damit ausgeschlossen.

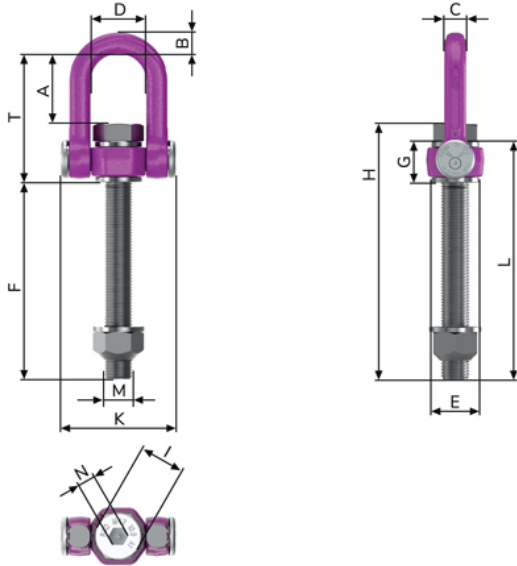
Ihre Vorteile:

- Innovative, optimal geschützte innenliegende Federmechanik – verhindert senkrecht stehenbleiben des Bügels.
- Abweisscheibe mit Winkelmarkierung, WLL-Angabe in „t“ und „lbs“, Sicherheitsfaktoren und Anzugsmoment.
- M36 – M48 (1 1/2" - 2"): Kombikopfschraube mit Innen- und -Außensechskant für optimiertes Handling; M52 – M56: Gewindezapfen – fest verbunden.
- Freifläche für individuelle Kennzeichnung/Stempelung.
- Integrierter RFID-Transponder für vereinfachte Prüfung.
- Drehgelenk in Bügelachse
- Verschleißlinsen zur Prüfung der Ablegereife.

Weitere wichtige RUD-spezifische Informationen und Besonderheiten zu unseren RUD-Anschlagpunkten finden sie in der jeweiligen Betriebsanleitung.

## ACP-TURNADO MAX 12,5t M36 mit Sonderlänge

Artikel-Nr: 8600642



Nennttragf. WLL	12500 kg	27550 lbs
<b>T</b>	189 mm	7-7/16"
<b>A</b>	106 mm	4-3/16"
<b>B</b>	32 mm	1-1/4"
<b>C</b>	32 mm	1-1/4"
<b>D</b>	82 mm	3-1/4"
<b>E</b>	70 mm	2-3/4"
<b>F</b>	36-240 mm	1-27/64" up to 9-
<b>G</b>	60 mm	2-3/8"
<b>H</b>	128-323 mm	5" up to 12-23/32"
<b>I</b>	55 mm	2-5/32"
<b>K</b>	168 mm	6-5/8"
<b>L</b>	105-300 mm	4-1/8" up to 11-
<b>M</b>	M36 mm	M36
<b>N</b>	22 mm	7/8"