

Automatic-Center-Point

> ACP-TURNADO <

Betriebsanleitung

Diese Betriebsanleitung/Herstellereklärung muss über die gesamte Nutzzeit aufbewahrt und mit dem Produkt weitergegeben werden.

ORIGINALBETRIEBSANLEITUNG



RUD Ketten
Rieger & Dietz GmbH u. Co. KG
 73428 Aalen
 Tel. +49 7361 504-1370
 Fax +49 7361 504-1460
 sling@rud.com
 www.rud.com

RUD-Art.-Nr.: 7911875-DE -V05 / 06.022



ACP M8-M30 /
 ACP 1/2"-1 1/4"



ACP M36-M42 /
 ACP 1 1/2"-1 3/4"



ACP M48-M56 /
 ACP 2"

Automatic-Center-Point - schraubbar

ACP



EG-Konformitätserklärung

entsprechend der EG-Maschinenrichtlinie 2006/42/EG, Anhang II A und ihren Änderungen

Hersteller: **RUD Ketten**
Rieger & Dietz GmbH u. Co. KG
 Friedensinsel
 73432 Aalen

Hiermit erklären wir, dass die nachfolgend bezeichnete Maschine aufgrund ihrer Konzipierung und Bauart, sowie in der von uns in Verkehr gebrachten Ausführung, den grundlegenden Sicherheits- und Gesundheitsanforderungen der EG-Maschinenrichtlinie 2006/42/EG sowie den unten aufgeführten harmonisierten und nationalen Normen sowie technischen Spezifikationen entspricht.
 Bei einer nicht mit uns abgestimmten Änderung der Maschine verliert diese Erklärung ihre Gültigkeit.

Produktbezeichnung: Automatic Center Point
ACP - TURNADO

Folgende harmonisierten Normen wurden angewandt:
DIN EN 1677-1 : 2009-03 DIN EN ISO 12100 : 2011-03

Folgende nationalen Normen und technische Spezifikationen wurden außerdem angewandt:
ASME B30.26 : 2015 DGUV-R 109-017 : 2020-12

Für die Zusammenstellung der Konformitätsdokumentation bevollmächtigte Person:
 Michael Betzler, RUD Ketten, 73432 Aalen

Aalen, den 15.04.2021

Hermann Kolb, Bereichsleitung MA

Name, Funktion und Unterschrift Verantwortlicher



EC-Declaration of conformity

According to the EC-Machinery Directive 2006/42/EC, annex II A and amendments

Manufacturer: **RUD Ketten**
Rieger & Dietz GmbH u. Co. KG
 Friedensinsel
 73432 Aalen

We hereby declare that the equipment sold by us because of its design and construction, as mentioned below, corresponds to the appropriate, basic requirements of safety and health of the corresponding EC-Machinery Directive 2006/42/EC as well as to the below mentioned harmonized and national norms as well as technical specifications.
 In case of any modification of the equipment, not being agreed upon with us, this declaration becomes invalid.

Product name: Automatic Center Point
ACP - TURNADO

The following harmonized norms were applied:
DIN EN 1677-1 : 2009-03 DIN EN ISO 12100 : 2011-03

The following national norms and technical specifications were applied:
ASME B30.26 : 2015 DGUV-R 109-017 : 2020-12

Authorized person for the configuration of the declaration documents:
 Michael Betzler, RUD Ketten, 73432 Aalen

Aalen, den 15.04.2021

Hermann Kolb, Bereichsleitung MA

Name, function and signature of the responsible person

INHALT

1	Sicherheitshinweise	2
2	Bestimmungsgemäße Verwendung	2
3	Montage- und Gebrauchsanweisung	2
3.1	Allgemeine Informationen	2
3.2	Hinweise zur Montage	3
3.3	Hinweise zum Gebrauch	4
3.3.1	Allgemeines zum Gebrauch	4
3.3.2	Allgemeines zur Feder	5
3.3.3	Zulässige Hebe- und Wendevorgänge	5
3.3.4	Verbotene Hebe- und Wendevorgänge	6
3.4	Demontage / Montage der RUD-Schraube	6
3.4.1	Demontage der Schraube	6
3.4.2	Montage der Schrauben M8-M10	6
3.4.3	Montage der Schrauben M12-M48 bzw. 1/2"-2"	6
4	Prüfung / Instandsetzung / Entsorgung	7
4.1	Hinweise zur regelmäßigen Überprüfung	7
4.2	Prüfkriterien für die regelmäßige Inaugenscheinnahme durch den Anwender	7
4.3	Zusätzliche Prüfkriterien für den Sachkundigen / Instandsetzer	7
4.4	Entsorgung	7
5	Tabellen/Übersichten	8



Lesen Sie vor dem Gebrauch der schraubbaren Anschlagpunkte Automatic-Center-Point (nachfolgend ACP genannt) die Betriebsanleitung gründlich durch. Vergewissern Sie sich, dass Sie alle Inhalte verstanden haben. Eine Nichtbeachtung der Anweisungen kann zu personellen und materiellen Schäden führen und schließt die Gewährleistung aus.

1 Sicherheitshinweise



WARNUNG

Falsch montierte oder beschädigte ACP sowie unsachgemäßer Gebrauch können zu Verletzungen von Personen und Schäden an Gegenständen beim Absturz führen. Kontrollieren Sie alle ACP sorgfältig vor jedem Gebrauch.

- Beim Hebevorgang alle Körperteile (Finger, Hände, Arme etc.) aus dem Gefahrenbereich nehmen (Gefahr des Quetschens).
- Vorsicht - Klemmgefahr beim Schwenken des Bügels.
- Die ACP dürfen nur durch beauftragte und unterwiesene Personen, unter Beachtung der DGUV-Regeln 109-017 und außerhalb Deutschlands den entsprechenden landesspezifischen Vorschriften, verwendet werden.
- Die auf dem Anschlagpunkt angegebene Tragfähigkeit darf nicht überschritten werden.
- Der ACP muss im festgeschraubten Zustand um 360° drehbar sein.
- Der ACP ist nicht für Dauerdrehbewegungen unter Last zulässig.
- Am ACP dürfen keine technischen Änderungen vorgenommen werden.
- Im Gefahrenbereich dürfen sich keine Personen aufhalten.

- Der Aufenthalt unter schwebenden Lasten ist verboten.
- Ruckartiges Anheben (starke Stöße) ist zu vermeiden.
- Achten Sie beim Anheben auf eine stabile Position der Last. Pendeln muss vermieden werden.
- Die Schraube muss immer von der Seite der Einführschräge (bzw. Feder und Beschriftung beim ACP M8-M30 bzw. 1/2"-1 1/4") in die Buchse eingeführt werden.
- Beschädigte oder verschlissene ACP dürfen nicht eingesetzt werden.

2 Bestimmungsgemäße Verwendung

Die ACP dürfen nur zur Montage an die Last oder an Lastaufnahmemittel verwendet werden.

Sie sind zum Einhängen von Anschlagmitteln gedacht.

Die ACP können auch als Zurrpunkte zum Einhängen von Zurrmitteln verwendet werden.

Die ACP dürfen nur für die hier beschriebenen Einsatzzwecke verwendet werden.

3 Montage- und Gebrauchsanweisung

3.1 Allgemeine Informationen

- Temperatureinsatztauglichkeit:
Bei den ACP müssen wegen der eingesetzten Schrauben die Tragfähigkeiten entsprechend der Festigkeitsklasse der Schrauben wie folgt reduziert werden:
-40°C bis 100°C → keine Reduktion
100°C bis 200°C minus 15 % (212 bis 392°F)
200°C bis 250°C minus 20 % (392 bis 482°F)
250°C bis 350°C minus 25 % (482 bis 662°F)
Temperaturen über 350°C (662°F) sind nicht zulässig!

Beachten Sie die maximale Einsatztemperatur der mitgelieferten Muttern (optional).

- Klemmmuttern entsprechend DIN EN ISO 7042 (DIN 980) dürfen bis max. +150°C eingesetzt werden.
- Bundmuttern entsprechend DIN 6331 können bis +300°C eingesetzt werden. Beachten Sie zusätzlich die Reduktionsfaktoren.
- Die ACP dürfen nicht mit aggressiven Chemikalien, Säuren und deren Dämpfen in Verbindung gebracht werden.
- Machen Sie den Anbringungsort der ACP durch farbliche Kontrastmarkierung leicht erkennbar.
- Die ACP werden von RUD mit einer rissgeprüften Sechskantschraube ausgeliefert (Länge bis L_{max}, siehe Tabelle 2).

M8-M24 bzw. 1/2"-1": ICE-BOLT

M30-M48 bzw. 1 1/4"-2": 10.9 Schraube

ACHTUNG

Es darf nur die für die jeweilige Größe genannte Festigkeitsklasse verwendet werden! Für die Größen M8-M24 bzw. 1/2"-1" dürfen nur Original-RUD-ICE-BOLT verwendet werden.

- Bei den Größen M52-M56 kann die Schraube nicht getauscht werden.

- Original Schrauben (ICE-BOLT und 10.9 Schrauben) sind bei RUD als Ersatzteil erhältlich.
- Prüfen Sie bei Verwendung selbst beigelegter 10.9 Schrauben für die Abmessungen M30-M48 bzw. 1 1/4"-2" diese auf 100%ige Rissfreiheit (schriftliche Bestätigung der Rissfreiheit muss der Dokumentation beigelegt werden).

Die mittlere Kerbschlagzähigkeit bei tiefster zugelassener Benutzungstemperatur muss mindestens 36 J betragen. Dies wird in den Prüfgrundsätzen für Anschlagpunkte GS OA 15-04 gefordert.



HINWEIS

Die Demontage / Montage für den Tausch oder die Überprüfung der Schraube darf nur durch einen Sachkundigen erfolgen (vgl. 3.4 Demontage / Montage der RUD-Schraube)!

Ausführungen

- Die metrischen Vario-Längen werden von RUD mit einer Scheibe und einer rissgeprüften Mutter nach DIN EN ISO 7042 oder mit einer rissgeprüften Bundmutter nach DIN 6331 ausgeliefert.
- Wird der ACP ausschließlich für Zurrzwecke verwendet, kann der Wert der Tragfähigkeit verdoppelt werden: LC = zulässige Zurrkraft = 2 x Tragfähigkeit (WLL)



HINWEIS

Wird/wurde der ACP als Zurrpunkt mit einer Kraft über WLL/Tragfähigkeit belastet, darf er danach nicht mehr als Anschlagpunkt verwendet werden!

Wird/wurde der ACP als Zurrpunkt nur bis zur WLL/Tragfähigkeit belastet, darf er weiterhin als Anschlagpunkt verwendet werden.

- Die Kennzeichnung des ACP finden Sie hier:
 - **M8-M30 bzw. 1/2"-1 1/4"**: Kennzeichnung auf der Oberseite der Buchse und der Schraube (vgl. Abb. 1).
 - **M36-M56 bzw. 1 1/2"-2"**: Kennzeichnung auf der Abweisscheibe und der Schraube (vgl. Abb. 2, Abb. 3 und Abb. 4).

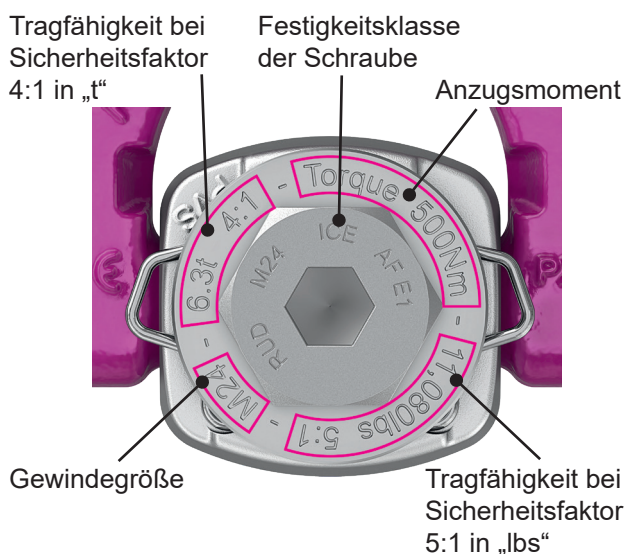


Abb. 1: ACP M8-M30 bzw. 1/2"-1 1/4" - Kennzeichnung Buchse / Schraube



Abb. 2: ACP M36-M42 bzw. 1 1/2"-1 3/4" - Kennzeichnung Schraube



Abb. 3: ACP M52-M56 - Kennzeichnung auf Oberseite

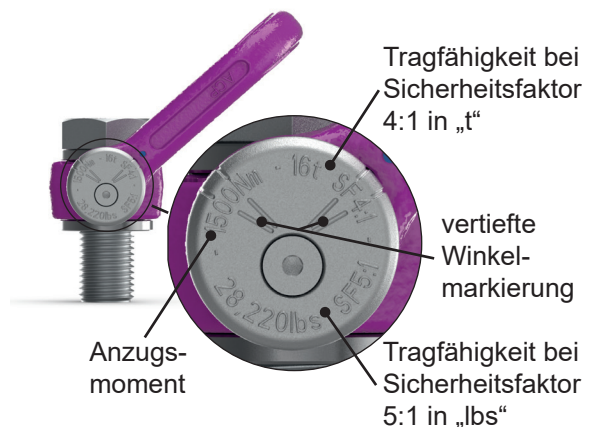


Abb. 4: ACP M36-M56 bzw. 1 1/2"-2" - Kennzeichnung Abweisscheibe



HINWEIS

Die Winkelmarkierungen helfen die 45°- und 60°-Stellung des Bügels einzuschätzen.

3.2 Hinweise zur Montage

Grundsätzlich gilt:

- Legen Sie den Anbringungsort konstruktiv so fest, dass die eingeleiteten Kräfte vom Grundwerkstoff ohne Verformung aufgenommen werden. Die Berufsgenossenschaft empfiehlt als Mindestanschraublänge:
 - 1 x M in Stahl (Mindestgüte S235JR [1.0037])
 - 1,25x M in Guss (z.B. GG 25)
 - 2 x M in Aluminiumlegierungen
 - 2,5 x M in Leichtmetallen geringer Festigkeit (M = Gewindegröße, z.B. M 20)
- Bei Leichtmetallen, Buntmetallen und Grauguss muss die Gewindefolge so gewählt werden, dass die Gewindefestigkeit den Anforderungen an das jeweilige Grundmaterial entspricht.
- Führen Sie die Lage der ACP so aus, dass unzulässige Beanspruchungen wie Verdrehen oder Umschlagen der Last vermieden werden.

- **Einsträngiger Anschlag:** Bügel senkrecht über dem Lastschwerpunkt anordnen
 - **Zweisträngiger Anschlag:** Anordnung beiderseits und oberhalb des Lastschwerpunktes
 - **Drei- und viersträngiger Anschlag:** Anordnung gleichmäßig in einer Ebene um den Lastschwerpunkt.
- Symmetrie der Belastung:
Ermitteln Sie die erforderliche Tragfähigkeit des einzelnen Anschlagpunktes für symmetrische bzw. unsymmetrische Belastung entsprechend folgendem physikalischen formelmäßigen Zusammenhang:

$$W_{LL} = \frac{G}{n \times \cos \beta}$$

W_{LL} = erf. Tragfähigkeit des Anschlagpunktes/Einzelstrang (kg)
 G = Lastgewicht (kg)
 n = Anzahl der tragenden Stränge
 β = Neigungswinkel des Einzelstranges

Anzahl der tragenden Stränge ist:

	Symmetrie	Unsymmetrie
Zweistrang	2	1
Drei-/ Vierstrang	3	1

Tabelle 1: Tragende Stränge (vgl. auch Tabelle 3)



HINWEIS

Bei unsymmetrischer Belastung muss die Tragfähigkeit eines Anschlagpunktes mindestens dem Lastgewicht entsprechen.

- Eine plane Anschraubfläche ($\varnothing E$, Tabelle 2) mit rechtwinklig dazu eingebrachter Gewindebohrung muss gewährleistet sein.
Die Ausführung des Gewindes muss nach DIN 76 gestaltet sein (Ansenkung max. 1,05xd). Gewindebohrungen müssen so tief eingebracht werden, dass die Auflagefläche des Anschlagpunktes anliegen kann. Fertigen Sie die Durchgangsbohrungen bis DIN EN 20273-mittel.
- Der ACP muss im festgeschraubten Zustand um 360° drehbar sein. Beachten Sie dazu Folgendes:
 - Für einen **einmaligen Transportvorgang** ist ein handfestes Anziehen bis zur Anlage der ACP-Anlagefläche auf der Anschraubfläche mit einem Gabelschlüssel ausreichend.

Achtung: Das vorgeschriebene Anzugsmoment nicht überschreiten

- Soll der ACP **dauerhaft an der Last** verbleiben, ist ein Anziehen mit dem Anzugsmoment ($\pm 10\%$) entspr. Tabelle 2 durchzuführen.
- Bei **Wendevorgängen** mit dem ACP (siehe Abschnitt 3.3.3 Zulässige Hebe- und Wendevorgänge) ist ein Anziehen mit dem Anzugsmoment ($\pm 10\%$) entspr. Tabelle 2 notwendig.
- Bei stoßartiger Belastung oder Vibration, insbesondere bei Durchgangsverschraubungen mit Mutter, kann es zu unbeabsichtigtem Lösen kommen.

Sicherungsmöglichkeiten: Einhalten des Anzugsmomentes oder flüssiges Gewindegewandemittel wie z.B. Loctite verwenden (an Einsatzfall angepasst, Herstellerangaben beachten).

- Überprüfen Sie abschließend die ordnungsgemäße Montage (siehe Abschnitt 4 Prüfung / Instandsetzung / Entsorgung).

3.3 Hinweise zum Gebrauch

3.3.1 Allgemeines zum Gebrauch

- Nehmen Sie regelmäßig vor dem Gebrauch (z.B. durch den Anschläger) den gesamten Anschlagpunkt in Augenschein (korrekte Montage-Richtung der Schraube, fester Schraubensitz, starke Korrosion, Anrisse an tragenden Teilen, Verformungen). Siehe Abschnitt 4 Prüfung / Instandsetzung / Entsorgung.



WARNUNG

Falsch montierte oder beschädigte ACP sowie unsachgemäßer Gebrauch können zu Verletzungen von Personen und Schäden an Gegenständen beim Absturz führen. Kontrollieren Sie alle ACP sorgfältig vor jedem Gebrauch.

- RUD-Komponenten sind entsprechend DIN EN 818 und DIN EN 1677 für eine dynamische Belastung von 20.000 Lastspielen ausgelegt.
 - Beachten Sie, dass bei einem Hubvorgang mehrere Lastspiele auftreten können.
 - Beachten Sie, dass durch die hohe dynamische Beanspruchung bei hohen Lastspielzahlen die Gefahr besteht, dass das Produkt beschädigt wird.
 - Die BG/DGUV empfiehlt: Bei hoher dynamischer Belastung mit hohen Lastspielzahlen (Dauerbetrieb) muss die Tragspannung entsprechend Triebwerksgruppe 1Bm (M3 nach DIN EN 818-7) reduziert werden. Verwenden Sie einen Anschlagpunkt mit einer höheren Tragfähigkeit.
- Beim An- und Aushängen der Anschlagmittel (Anschlagkette) dürfen für die Handhabung keine Quetsch-, Fang-, Scher- und Stoßstellen entstehen.
- Schließen Sie Beschädigungen der Anschlagmittel durch scharfkantige Belastung aus.
- Stellen Sie vor dem Einhängen des Anschlagmittels den Anschlagpunkt ACP in Krafrichtung ein.

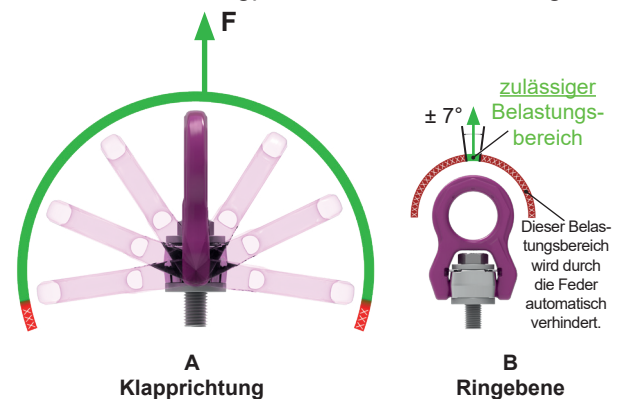


Abb. 5: *

A: In Klapprichtung ist die Belastung zulässig bis zur Anlage des Bügels an der Last.

B: Nicht zulässiger seitlicher Belastungsbereich in Ringebene des Bügels (wird durch die Feder automatisch verhindert).

* In Abb. 5 ist die Bauform der ACP M8-M30 bzw. 1/2"-1 1/4" dargestellt. Die Belastungsbereiche gelten ebenfalls für die ACP M36-M56 bzw. 1 1/2"-2".

- Beachten Sie, dass das Anschlagmittel im Anschlagpunkt ACP frei beweglich sein muss.

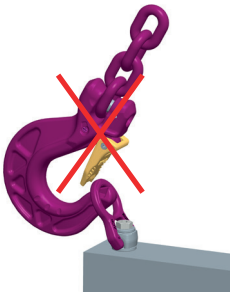


Abb. 6: Verwenden Sie nur passende Anschlagmittel zum Einhängen in den ACP

- Eine Biegebelastung des Bügels ist nicht zulässig!

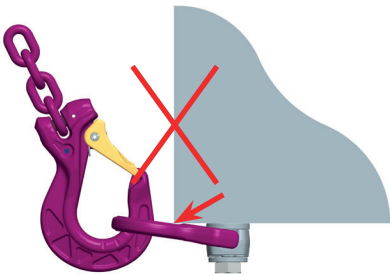


Abb. 7: Der Lastbügel muss frei beweglich sein und darf sich nicht an Kanten abstützen.

- Schrauben Sie den Anschlagpunkt immer vollständig ein.

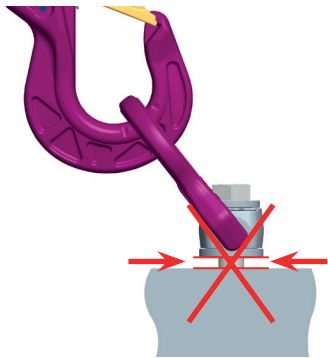


Abb. 8: Der Anschlagpunkt muss vollständig eingeschraubt sein.

3.3.2 Allgemeines zur Feder

Die Feder hält den Bügel aus der in Abb. 10 schraffierten Position ab. Dies führt dazu, dass die verbotene Belastung „quer zum stehenden Bügel“ (siehe Abschnitt 3.3.1, Abb. 5) nicht entsteht. Unter Last wird die Federkraft überwunden und der ACP kann senkrecht belastet werden. Das Klappen des Bügels über den von der Feder abweisenden Bereich ist mit erhöhtem Kraftaufwand jedoch von Hand möglich.



Abb. 9: Details-Ansicht der Feder des ACP M8-M30 bzw. 1/2"-1 1/4"

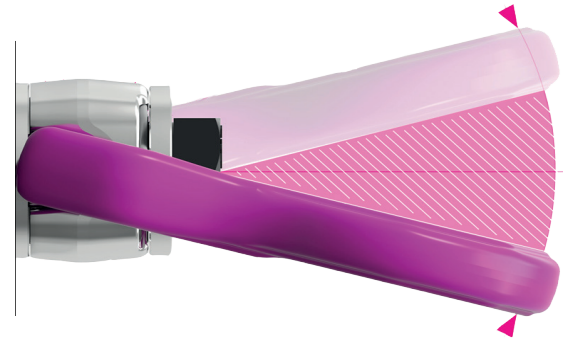


Abb. 10: Die Feder hält den Bügel aus der schraffierten Position ab

3.3.3 Zulässige Hebe- und Wendevorgänge

Folgende Vorgänge sind zulässig:

- Wendevorgänge, bei denen der Bügel in Klapprichtung geschwenkt wird.



WARNUNG

Der Bügel darf sich nicht an Kanten oder anderen Anbauteilen abstützen bzw. dort anliegen.

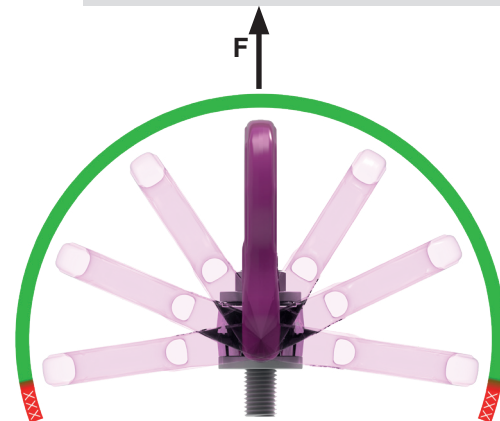


Abb. 11: Schwenken in Klapprichtung



WARNUNG

Überprüfen Sie die vorgeschriebenen Anzugsmomente vor jedem Hebe- bzw. Wendevorgang.

- Nach einer maximalen Drehung um 180° muss das Anzugsmoment der Schraube überprüft werden.
- Ein Drehen um die Schraubenachse unter Last, mit Ausnahme von Abschnitt 3.3.4, ist zulässig.

3.3.4 Verbotene Hebe- und Wendevorgänge

- Das Drehen des ACP bei Belastung in Achsrichtung der Schraube ($\pm 15^\circ$) ist verboten.
- Nicht für Dauerdrehbewegung unter Last geeignet.

3.4 Demontage / Montage der RUD-Schraube

| In den nachfolgenden Abbildungen wird die Bauform der ACP M8-M30 bzw. $1/2''-1 1/4''$ dargestellt. Die Demontage / Montage der RUD-Schraube funktioniert analog bei den ACP M36-M48 bzw. $1 1/2''-2''$. |



WARNUNG

Achten Sie immer auf die korrekte Montage-Richtung der Schraube: Die Schraube muss immer von der Seite der Einführschräge (bzw. Feder und Beschriftung beim ACP M8-M30 bzw. $1/2''-1 1/4''$) in die Buchse eingeführt werden.



HINWEISE

Die Demontage / Montage für den Tausch oder die Überprüfung der Schraube darf nur durch einen Sachkundigen erfolgen!

Die Schraube der ACP M52-M56 kann nicht getauscht werden.

3.4.1 Demontage der Schraube

1. Legen Sie den ACP mit dem Gewindeende nach oben zeigend rechts und links vom Schraubenkopf an der Buchse auf einer Auflage auf (z.B. Schraubstock). Achtung: Der Schraubenkopf darf nicht geklemmt werden!
2. Durch leichte Schläge auf das Schraubenende kann die Schraube aus dem Körper des ACP getrieben werden (Abb. 12). Achtung: Dabei darf das Schraubenende/Gewinde nicht beschädigt werden.



Abb. 12: Auflage des ACP zur Demontage der Schraube

3.4.2 Montage der Schrauben M8-M10



HINWEIS

Es darf nur die für die jeweilige Schrauben-Größe genannte Festigkeitsklasse verwendet werden! **M8-M10: ICE-Bolt**

1. Stecken Sie die Schraube in die Bohrung der Buchse bis der Sprengring an der Buchse anliegt.
2. Drücken Sie mit einer Flachzange den Sprengring zusammen, so dass er vertieft in der Nut der Schraube sitzt.
3. Drücken Sie nun die Schraube mit leichten Hammerschlägen vollständig in die Buchse ein.
4. Kontrollieren Sie abschließend den festen Sitz der Schraube. Die Schraube muss 360° leicht drehbar sein.

3.4.3 Montage der Schrauben M12-M48 bzw. $1/2''-2''$



HINWEIS

Es darf nur die für die jeweilige Schrauben-Größe genannte Festigkeitsklasse verwendet werden!

M12-M24 bzw. $1/2''-1''$: ICE-BOLT

M30-M48 bzw. $1 1/4''-2''$: 10.9 Schraube

1. Stecken Sie die Schraube in die mit einer Einführschräge ausgeführte Buchse (siehe Abb. 13).

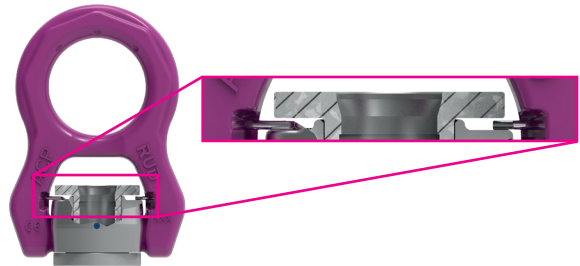


Abb. 13: ACP im Schnitt dargestellt. An der oberen Buchse ist die Einführschräge zu erkennen

2. Stecken Sie die Schraube so in die Buchse, dass der Sprengring umlaufend vertieft in der Buchse sitzt (siehe Abb. 14).



TIPP

Drehen Sie die Schraube anschließend ein paar Umdrehungen unter leichtem Druck, damit sich der Sprengring zentriert!



Abb. 14: Sprengring umlaufend vertieft in der Ansenkung positioniert

3. Durch einen leichten Schlag auf den Schraubenkopf kann die Schraube bis zur Anlage des Schraubenkopfs an der Buchse montiert werden.
4. Kontrollieren Sie abschließend den festen Sitz der Schraube. Die Schraube muss 360° leicht drehbar sein.

4 Prüfung / Instandsetzung / Entsorgung

4.1 Hinweise zur regelmäßigen Überprüfung

Der Betreiber hat Art und Umfang der erforderlichen Prüfungen sowie die Fristen von wiederkehrenden Prüfungen mittels einer Gefährdungsbeurteilung zu ermitteln und festzulegen (siehe Abschnitte 4.2 und 4.3).

Die fortbestehende Eignung des Anschlagpunktes ist mindestens 1x jährlich durch einen Sachkundigen zu prüfen.

Je nach Einsatzbedingungen, z.B. bei häufigem Einsatz, erhöhtem Verschleiß oder Korrosion, können Prüfungen in kürzeren Abständen als einem Jahr erforderlich sein. Die Überprüfung ist auch nach Schadensfällen und besonderen Vorkommnissen notwendig.

Die Prüfzyklen sind durch den Betreiber festzulegen.

4.2 Prüfkriterien für die regelmäßige Inaugenscheinnahme durch den Anwender:

- Richtige Schrauben- und Muttergröße, Schraubengüte und Einschraublänge
- Korrekte Montage-Richtung der Schraube: Die Schraube muss immer von der Seite der Einführschräge (bzw. Feder und Beschriftung beim ACP M8-M30 bzw. 1/2"-1 1/4") in die Buchse eingeführt werden.
- auf festen Schraubensitz achten → Überprüfung des Anzugsmomentes
- Vollständigkeit des Anschlagpunktes
- Vollständige, lesbare Tragfähigkeitsangabe sowie Herstellerzeichen

- Verformungen an tragenden Teilen wie Grundkörper, Einhängbügel und Schraube
- mechanische Beschädigungen wie starke Kerben, insbesondere in auf Zugspannung belasteten Bereichen
- leichtes Drehen des ACP um die Schraubenachse und Klappen des Bügels muss gewährleistet sein
- Funktion der Feder (Bügel muss von der senkrechten Position abgehalten werden, siehe Absatz 3.3.2, Abb. 10).

4.3 Zusätzliche Prüfkriterien für den Sachkundigen / Instandsetzer:

- Querschnittsveränderungen durch Verschleiß > 10 %
- starke Korrosion
- Funktion und Beschädigung der Schrauben, Muttern sowie des Schraubengewindes (3.4 Demontage / Montage der RUD-Schraube).
- Weitere Prüfungen können, abhängig vom Ergebnis der Gefährdungsbeurteilung, notwendig sein (z.B. Prüfung auf Anrisse an tragenden Teilen).

4.4 Entsorgung

Entsorgen Sie abgereifte Bauteile / Zubehör oder Verpackungen entsprechend den lokalen Vorschriften und Bestimmungen.

5 Tabellen/Übersichten

Typ	Gewicht [kg]	A [mm]	B [mm]	C [mm]	D [mm]	E [mm]	F [mm]	F _{max} [mm]	G [mm]	H [mm]	K [mm]	L [mm]	L _{max} [mm]	M	N [SW]	I [SW]	T [mm]	Anzugsmoment [Nm]	Art.-Nr.	
																			mit Schraube	Vario
ACP M8	0,36	--	11	10,5	38	30	12	77	28	45,3	58	40	105	M8	5	13	83	30	7912061	8600630
ACP M10	0,37	--	11	10,5	38	30	16	97	28	50,4	58	44	125	M10	6	17	83	60	7912064	8600631
ACP M12	0,38	--	11	10,5	38	30	19	117	28	54,5	58	47	145	M12	8	19	83	80	7909314	8600632
ACP M16	0,88	--	14	14	50	40	22	149	36	68	76	58	185	M16	10	24	107	150	7909316	8600634
ACP M20	1,41	--	17	17,25	50	45	26,5	186,5	43,5	82,5	89	70	230	M20	12	30	118	300	7909317	8600636
ACP M24	3,27	--	23	23	66	60	34	210	55	104	121	89	265	M24	14	36	154	500	7909318	8600638
ACP M30	5,69	--	29	27	75	75	41,5	271,5	68,5	129	148	110	340	M30	17	46	183	800	7909319	8600640
ACP M36	7,1	106	32	32	82	70	45	240	60	128	168	105	300	M36	22	55	189	800	7911052	8600642
ACP M42	7,5	106	32	32	82	70	53	290	60	136	168	113	350	M42	24	65	189	1500	7911053	8600644
ACP M48	14,7	126	40	40	103	90	60,5	311,5	78,5	169	204	139	390	M48	27	75	235	2000	7912630	8600646
ACP M52*	15,1	123,5	40	40	103	95	65	-	108	173	204	-	-	M52	24	75	232	2000	7912631	-
ACP M56*	15,4	123,5	40	40	103	95	70	-	108	178	204	-	-	M56	24	75	232	2000	7912632	-

Typ	Gewicht [kg]	A [mm]	B [mm]	C [mm]	D [mm]	E [mm]	F [mm]	F _{max} [mm]	G [mm]	H [mm]	K [mm]	L [mm]	L _{max} [mm]	M	N [SW]	I [SW]	T [mm]	Anzugsmoment [Nm]	Art.-Nr.	
																			mit Schraube	Vario
ACP 1/2"	0,39	--	11	10,5	38	30	18	124,4	28	54	58	46	152,4	1/2"	5/16"	3/4"	83	80	7909417	8600632
ACP 5/8"	0,88	--	14	14	50	40	22	148,5	36	68	76	58	184	5/8"	3/8"	15/16"	107	150	7909418	8600634
ACP 3/4"	1,41	--	17	17,25	50	45	25,5	185	43,5	81	89	69	228,6	3/4"	1/2"	1 1/8"	118	300	7909419	8600636
ACP 1"	3,22	--	23	23	66	60	36	199	55	105,5	121	91	254	1"	9/16"	1 1/2"	154	500	7909420	8600638
ACP 1 1/4"	5,77	--	29	27	75	75	46,5	271	68,5	134,5	148	115	339,5	1 1/4"	5/8"	1 7/8"	183	800	7909421	8600640
ACP 1 1/2"	7,3	106	32	32	82	70	48	287	60	131	168	108	347	1 1/2"	7/8"	2 1/4"	189	800	7911054	8600643
ACP 1 3/4"	7,5	104	32	32	82	70	56	290	60	141	168	117	350	1 3/4"	1"	2 5/8"	189	1500	7911055	--
ACP 2"	14,9	126	40	40	103	90	63,5	-	79	172	204	142	-	2"	1 1/8"	3"	235	2000	7912638	--

Tabelle 2: Maßübersicht

* Schraube kann nicht getauscht werden

Technische Änderungen vorbehalten

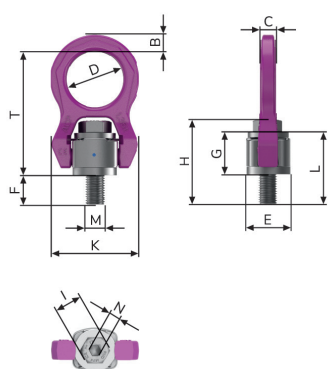


Abb. 15: ACP M8-M30 bzw. 1/2"-1 1/4"

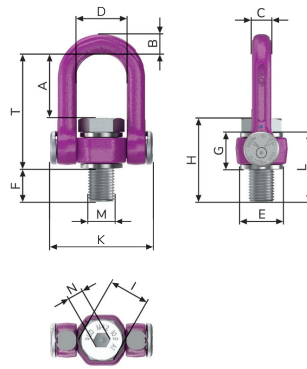


Abb. 16: ACP M36-M42 bzw. 1 1/2"-1 3/4"

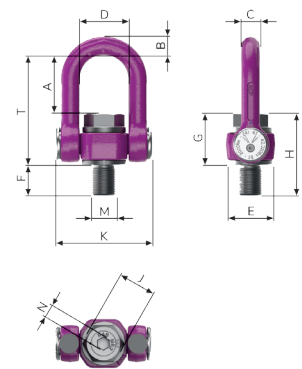


Abb. 17: ACP M48-M56 bzw. 2"

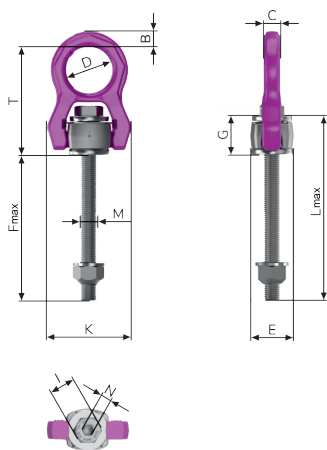


Abb. 18: ACP VARIO M8-M30 bzw. 1/2"-1 1/4"

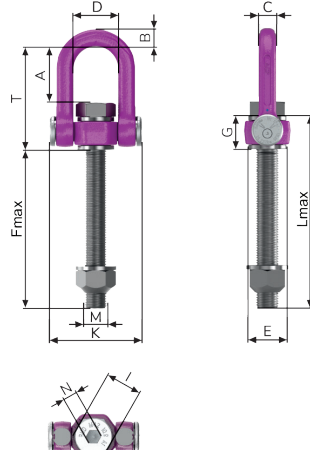


Abb. 19: ACP VARIO M36-M42 bzw. 1 1/2"-1 3/4"

Anschlagart											
Anzahl der Stränge	1	1	2	2	2	2	2	3 / 4	3 / 4	3 / 4	
Neigungswinkel β	0°-7°	90°	0°-7°	90°	0-45°	>45-60°	Un-symm.	0-45°	>45-60°	Unsymm.	
Faktor	1	1	2	2	1,4	1	1	2,1	1,5	1	
Sicherheitsfaktor 4:1	Sicherheitsfaktor 4:1 für max. Gesamt-Lastgewicht in Tonnen, festgeschraubt und in Zugrichtung eingestellt										
	ACP M8	0,7	0,7	1,4	1,4	0,98	0,7	0,7	1,47	1,05	0,7
	ACP M10	1	1	2	2	1,4	1	1	2,1	1,5	1
	ACP M12 / 1/2"	1,35	1,35	2,7	2,7	1,9	1,35	1,35	2,84	2	1,35
	ACP M16 / 5/8"	2,5	2,5	5	5	3,5	2,5	2,5	5,25	3,75	2,5
	ACP M20 / 3/4"	4	4	8	8	5,6	4	4	8,4	6	4
	ACP M24 / 1"	6,3	6,3	12,6	12,6	8,8	6,3	6,3	13,2	9,5	6,3
	ACP M30 / 1 1/4"	8	8	16	16	11,2	8	8	17	11,8	8
	ACP M36	15	12,5	30	25	17	12,5	12,5	26,5	19	12,5
	ACP 1 1/2"	16	14	32	28	19,6	14	14	29,4	21	14
	ACP M42	18	16	36	32	22,4	16	16	33,6	24	16
	ACP 1 3/4"	18	16	36	32	22,4	16	16	33,6	24	16
	ACP M48	25	20	50	40	28,0	20	20	42,0	30	20
	ACP 2"	25	22	50	44	30,8	22	22	46,2	33	22
	ACP M52	26	24	52	48	33,6	24	24	50,4	36	24
	ACP M56	27	27	54	54	37,8	27	27	56,7	41	27
	Sicherheitsfaktor 4:1 für max. Gesamt-Lastgewicht in lbs, festgeschraubt und in Zugrichtung eingestellt										
	ACP M8	1540	1540	3080	3080	2170	1540	1540	3260	2310	1540
	ACP M10	2200	2200	4400	4400	3110	2200	2200	4660	3300	2200
	ACP M12 / 1/2"	2970	2970	5940	5940	4200	2970	2970	6300	4450	2970
	ACP M16 / 5/8"	5500	5500	11000	11000	7770	5500	5500	11660	8250	5500
	ACP M20 / 3/4"	8820	8820	17640	17640	12470	8820	8820	18710	13230	8820
	ACP M24 / 1"	13890	13890	27780	27780	19440	13890	13890	29460	20830	13890
	ACP M30 / 1 1/4"	17630	17630	35260	35260	24930	17630	17630	37400	26440	17630
	ACP M36	33070	27550	66140	55100	38960	27550	27550	58440	41320	27550
	ACP 1 1/2"	35270	30860	70540	61720	43640	30860	30860	65460	46290	30860
	ACP M42	39680	35270	79360	70540	49870	35270	35270	74810	52900	35270
	ACP 1 3/4"	39680	35270	79360	70540	49870	35270	35270	74810	52900	35270
ACP M48	55110	44090	110220	88180	62350	44090	44090	93520	66130	44090	
ACP 2"	55110	48500	110220	97000	68580	48500	48500	102880	72750	48500	
ACP M52	57320	52910	114640	105820	74820	52910	52910	112230	79365	52910	
ACP M56	59520	59520	119040	119040	84170	59520	59520	126260	89280	59520	
Bei einem und zwei parallelen Anschlagsträngen können Neigungswinkel bis maximal $\pm 7^\circ$ als senkrecht angenommen werden.					Bei zwei-, drei- und viersträngigen Anschlagmitteln sollten Neigungswinkel von weniger als 15° falls möglich vermieden werden (Risiko einer Lastinstabilität).						

Tabelle 3: Tragfähigkeiten in Tonnen (oben) und in lbs (unten) - Sicherheitsfaktor 4:1

Anschlagart												
Anzahl der Sträng	1	1	2	2	2	2	2	3 / 4	3 / 4	3 / 4		
Neigungswinkel β	0°-7°	90°	0°-7°	90°	0-45°	>45-60°	Un-symm.	0-45°	>45-60°	Unsymm.		
Faktor	1	1	2	2	1,4	1	1	2,1	1,5	1		
Sicherheitsfaktor 5:1	Sicherheitsfaktor 5:1 für max. Gesamt-Lastgewicht in Tonnen, festgeschraubt und in Zugrichtung eingestellt											
	ACP M8	0,56	0,56	1,1	1,1	0,8	0,56	0,56	1,2	0,85	0,56	
	ACP M10	0,8	0,8	1,6	1,6	1,1	0,8	0,8	1,7	1,2	0,8	
	ACP M12 / 1/2"	1,1	1,1	2,2	2,2	1,5	1,1	1,1	2,3	1,6	1,1	
	ACP M16 / 5/8"	2	2	4	4	2,8	2	2	4,25	3	2	
	ACP M20 / 3/4"	3,2	3,2	6,4	6,4	4,5	3,2	3,2	6,7	4,8	3,2	
	ACP M24 / 1"	5	5	10	10	7,1	5	5	10,6	7,5	5	
	ACP M30 / 1 1/4"	6,4	6,4	12,8	12,8	9	6,4	6,4	13,5	9,6	6,4	
	ACP M36	12	10	24	20	14	10	10	21	15	10	
	ACP 1 1/2"	12,8	11,2	25,6	22,4	15,7	11,2	11,2	23,5	16,8	11,2	
	ACP M42	14,4	12,8	28,8	25,6	18	12,8	12,8	26,9	19,2	12,8	
	ACP 1 3/4"	14,4	12,8	28,8	25,6	18	12,8	12,8	26,9	19,2	12,8	
	ACP M48	20,0	16,0	40,0	32,0	22	16	16	34	24	16	
	ACP 2"	20,0	17,6	40,0	35,2	25	18	18	37	26	18	
	ACP M52	20,8	19,2	41,6	38,4	27	19	19	40	29	19	
	ACP M56	21,6	21,6	43,2	43,2	30	22	22	45	32	22	
	Sicherheitsfaktor 5:1	Sicherheitsfaktor 5:1 für max. Gesamt-Lastgewicht in lbs, festgeschraubt und in Zugrichtung eingestellt										
		ACP M8	1230	1230	2460	2460	1730	1230	1230	2600	1840	1230
		ACP M10	1760	1760	3520	3520	2480	1760	1760	3730	2640	1760
		ACP M 12 / 1/2"	2380	2380	4760	4760	3360	2380	2380	5040	3570	2380
		ACP M 16 / 5/8"	4400	4400	8800	8800	6220	4400	4400	9330	6600	4400
		ACP M 20 / 3/4"	7040	7040	14080	14080	9950	7040	7040	14930	10560	7040
		ACP M 24 / 1"	11080	11080	22160	22160	15670	11080	11080	23500	16620	11080
		ACP M 30 / 1 1/4"	14080	14080	28160	28160	19910	14080	14080	29860	21120	14080
		ACP M36	26450	22040	52900	44080	31160	22040	22040	46750	33060	22040
		ACP 1 1/2"	28220	24690	56440	49380	34910	24690	24690	52370	37030	24690
ACP M42		31740	28220	63480	56440	39900	28220	28220	59860	42330	28220	
ACP 1 3/4"		31740	28220	63480	56440	39900	28220	28220	59860	42330	28220	
ACP M48		44090	35270	88180	70540	49870	35270	35270	74810	52900	35270	
ACP 2"		44090	38800	88180	77600	54870	38800	38800	82300	58200	38800	
ACP M52		45850	42320	91700	84640	59850	42320	42320	89770	63480	42320	
ACP M56		47620	47620	95240	95240	67340	47620	47620	101010	71430	47620	
Bei einem und zwei parallelen Anschlagsträngen können Neigungswinkel bis maximal $\pm 7^\circ$ als senkrecht angenommen werden.					Bei zwei-, drei- und viersträngigen Anschlagmitteln sollten Neigungswinkel von weniger als 15° falls möglich vermieden werden (Risiko einer Lastinstabilität).							

Tabelle 4: Tragfähigkeiten in Tonnen (oben) und in lbs (unten) - Sicherheitsfaktor 5:1