

Anbauhaken schweißbar VCGH-S 22

Artikel-Nr: 7984312



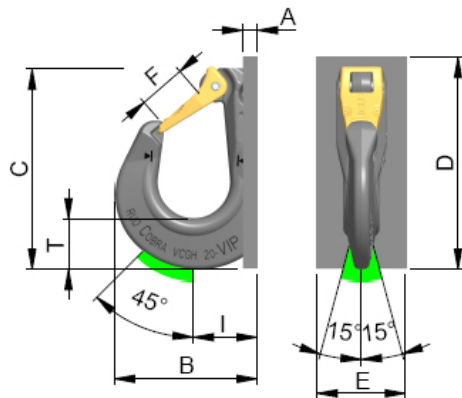
Als Anschweißpunkt an Traversen, für Seilschlingen, Rundschlingen und Anschlagmittel mit Öse und Ovalring

- Kombinierbar mit allen gängigen Anschlagmitteln ohne zusätzliches Verbindungselement.
- Patentierte Markierungen zur einfachen Feststellung der Ablegereife.
- Robuste geschmiedete Sicherungsklappe.
- Oberfläche phosphatiert.
- Anschweißpunkt auch als Baggerhaken verwendbar.
- Einfache und schnelle Schweißmontage.
- Das Anschweißteil besteht aus einem gut schweißbaren Werkstoff.
Schweißnaht: Kehlnaht 8
- Einsatzbereich in Ringebene: 45°, Einsatzbereich bei Seitenbelastung: +15°, -15°

Nur von geprüfem Schweißer nach ISO 9606-1 anschweißen! Weitere wichtige RUD-spezifische Informationen und Besonderheiten zu unseren RUD-Anschlagpunkten finden Sie in der jeweiligen Betriebsanleitung.

Anbauhaken schweißbar VCGH-S 22

Artikel-Nr: 7984312



Gewicht	14.50 kg	31.97 lbs
Nenntragf. WLL	20000 kg	44090 lbs
T	74 mm	2-29/32"
A	20 mm	3/4"
B	196 mm	7-23/32"
C	276 mm	10-7/8"
D	292 mm	11-1/2"
E	120 mm	4-3/4"
F	63 mm	2-15/32"
I	92 mm	3-5/8"
N	22 mm	null