

Anbauhaken schweißbar VCGH-S 16

Artikel-Nr: 7984047



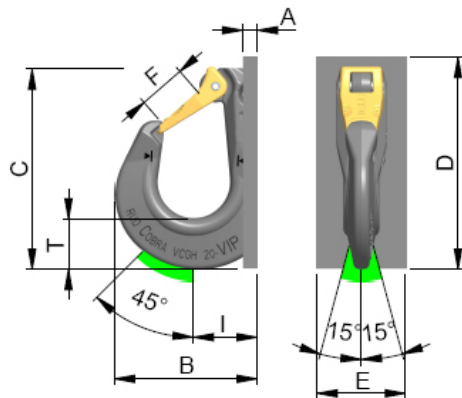
Als Anschweißpunkt an Traversen, für Seilschlingen, Rundschlingen und Anschlagmittel mit Öse und Ovalring

- Kombinierbar mit allen gängigen Anschlagmitteln ohne zusätzliches Verbindungselement.
- Patentierte Markierungen zur einfachen Feststellung der Ablegereife.
- Robuste geschmiedete Sicherungsklappe.
- Oberfläche phosphatiert.
- Anschweißpunkt auch als Baggerhaken verwendbar.
- Einfache und schnelle Schweißmontage.
- Das Anschweißteil besteht aus einem gut schweißbaren Werkstoff.
Schweißnaht: Kehlnaht 8
- Einsatzbereich in Ringebene: 45°, Einsatzbereich bei Seitenbelastung: +15°, -15°

Nur von geprüfem Schweißer nach ISO 9606-1 anschweißen! Weitere wichtige RUD-spezifische Informationen und Besonderheiten zu unseren RUD-Anschlagpunkten finden Sie in der jeweiligen Betriebsanleitung.

Anbauhaken schweißbar VCGH-S 16

Artikel-Nr: 7984047



Gewicht	5.67 kg	12.50 lbs
Nennttragf. WLL	10000 kg	22040 lbs
T	49 mm	1-15/16"
A	15 mm	19/32"
B	141 mm	5-9/16"
C	200 mm	7-7/8"
D	220 mm	8-11/16"
E	100 mm	3-15/16"
F	48 mm	1-7/8"
I	70 mm	2-3/4"
N	16 mm	null