

Anbauhaken schweißbar VABH-W 4t

Artikel-Nr: 7991210



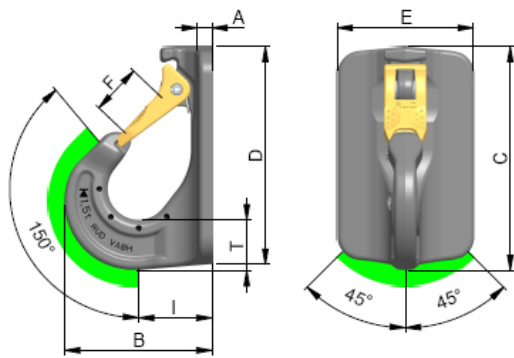
Als Anschweißpunkt an Traversen, für Seilschlingen, Rundschlingen und Anschlagmittel mit Öse und Ovalring

- Kombinierbar mit allen gängigen Anschlagmitteln ohne zusätzliches Verbindungselement.
- Patentierte Markierungen zur einfachen Feststellung der Ablegereife.
- Robuste geschmiedete Sicherungsklappe.
- Oberfläche phosphatiert.
- Anschweißpunkt auch als Baggerhaken verwendbar.
- Einfache und schnelle Schweißmontage.
- Werkstoff des Anschweißteils: 1.6541 (23MnNiCrMo52) Schweißnaht: Kehlnaht 6 (Anschweißhinweise in der Betriebsanleitung beachten).
- Einsatzbereich in Ringebene: 150°, Einsatzbereich bei Seitenbelastung: +45°, -45°

Nur von geprüftem Schweißer nach ISO 9606-1 anschweißen! Weitere wichtige RUD-spezifische Informationen und Besonderheiten zu unseren RUD-Anschlagpunkten finden Sie in der jeweiligen Betriebsanleitung.

Anbauhaken schweißbar VABH-W 4t

Artikel-Nr: 7991210



| | | |
|-----------------------|---------|----------|
| Gewicht | 3.12 kg | 6.88 lbs |
| Nenntragf. WLL | 4000 kg | 8820 lbs |
| T | 40 mm | 1-9/16" |
| A | 11 mm | 7/16" |
| B | 119 mm | 4-11/16" |
| C | 168 mm | 6-5/8" |
| D | 164 mm | 6-15/32" |
| E | 104 mm | 4-3/32" |
| F | 35 mm | 1-3/8" |
| I | 59 mm | 2-15/16" |