

Anbauhaken schweißbar VABH-W 2,5t

Artikel-Nr: 7991209



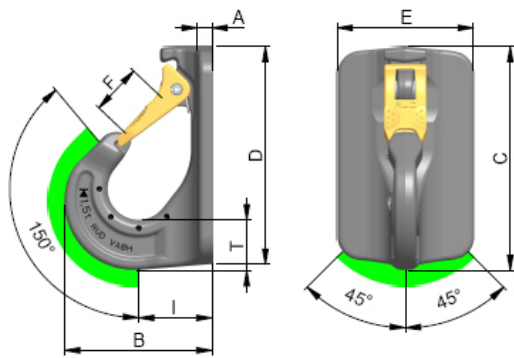
Als Anschweißpunkt an Traversen, für Seilschlingen, Rundschlingen und Anschlagmittel mit Öse und Ovalring

- Kombinierbar mit allen gängigen Anschlagmitteln ohne zusätzliches Verbindungselement.
- Patentierte Markierungen zur einfachen Feststellung der Ablegereife.
- Robuste geschmiedete Sicherungsklappe.
- Oberfläche phosphatiert.
- Anschweißpunkt auch als Baggerhaken verwendbar.
- Einfache und schnelle Schweißmontage.
- Werkstoff des Anschweißteils: 1.6541 (23MnNiCrMo52) Schweißnaht: Kehlnaht 5 (Anschweißhinweise in der Betriebsanleitung beachten).
- Einsatzbereich in Ringebene: 150°, Einsatzbereich bei Seitenbelastung: +45°, -45°

Nur von geprüfem Schweißer nach ISO 9606-1 anschweißen! Weitere wichtige RUD-spezifische Informationen und Besonderheiten zu unseren RUD-Anschlagpunkten finden Sie in der jeweiligen Betriebsanleitung.

Anbauhaken schweißbar VABH-W 2,5t

Artikel-Nr: 7991209



Gewicht	1.80 kg	3.97 lbs
Nenntragf. WLL	2500 kg	5500 lbs
T	33 mm	1-5/16"
A	8,5 mm	11/32"
B	98 mm	3-27/32"
C	148 mm	5-13/16"
D	143 mm	5-5/8"
E	85 mm	3-11/32"
F	31,5 mm	1-3/16"
I	49 mm	1-15/16"