

Anbauhaken schweißbar VABH-W 1,5t

Artikel-Nr: 7991208



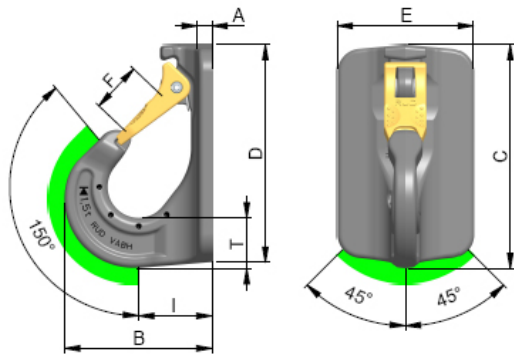
Als Anschweißpunkt an Traversen, für Seilschlingen, Rundschlingen und Anschlagmittel mit Öse und Ovalring

- Kombinierbar mit allen gängigen Anschlagmitteln ohne zusätzliches Verbindungselement.
- Patentierte Markierungen zur einfachen Feststellung der Ablegereife.
- Robuste geschmiedete Sicherungsklappe.
- Oberfläche phosphatiert.
- Anschweißpunkt auch als Baggerhaken verwendbar.
- Einfache und schnelle Schweißmontage.
- Werkstoff des Anschweißteils: 1.6541 (23MnNiCrMo52) Schweißnaht: Kehlnaht 4 (Anschweißhinweise in der Betriebsanleitung beachten).
- Einsatzbereich in Ringebene: 150°, Einsatzbereich bei Seitenbelastung: +45°, -45°

Nur von geprüftem Schweißer nach ISO 9606-1 anschweißen! Weitere wichtige RUD-spezifische Informationen und Besonderheiten zu unseren RUD-Anschlagpunkten finden Sie in der jeweiligen Betriebsanleitung.

Anbauhaken schweißbar VABH-W 1,5t

Artikel-Nr: 7991208



| | | |
|-----------------------|---------|----------|
| Gewicht | 0.80 kg | 1.76 lbs |
| Nenntragf. WLL | 1500 kg | 3300 lbs |
| T | 26 mm | 1" |
| A | 7,5 mm | 11/32" |
| B | 76 mm | 3" |
| C | 115 mm | 4-1/2" |
| D | 111 mm | 4-13/32" |
| E | 70 mm | 2-3/4" |
| F | 26 mm | 1" |
| I | 38 mm | 1-1/2" |