

## STARPOINT VRS-F-M42 mit Sternprofilschlüssel

Artikel-Nr: 7984202

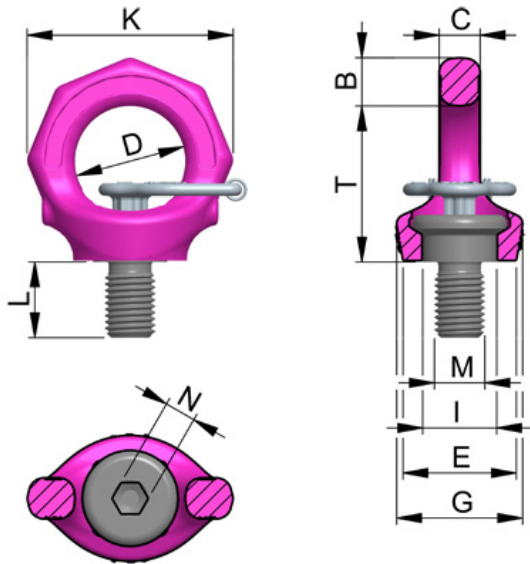


- Anschlagpunkt 360° drehbar. Einfaches Einstellen in Lastrichtung.
- Nicht demontierbare RUD-Schraube (dadurch wird das Risiko durch die Verwendung von ungeeigneten Standardschrauben vermieden)
- Deutliche Kennzeichnung der Mindesttragfähigkeit für alle Belastungsrichtungen. Höhere Tragfähigkeiten durch optimierte Anbringung oder Anwendung (vgl. Tragfähigkeitstabellen/Produktseite).
- Deutliche Kennzeichnung am Schraubenkopf: RUD, Gewindegröße, Charge.
- Variable Schraubenlängen für Einsatz in Gewinde und Durchgangsbohrungen lieferbar
- Lieferbar als: – Metrisches Regelgewinde (DIN EN 13) – Metrisches Feingewinde (DIN EN 13) – Regelgewinde UNC (ANSI B1.1) – Feingewinde 8UN (ANSI B1.1) – Rohrzollgewinde G (ISO 228)
- Wesentliche Produktmerkmale der VRS sind Gegenstand von Schutzrechtsanmeldungen.
- Geprüft und zertifiziert durch die DGUV. Prüfgrundlage: GS-OA-15-04:2015-12 Bescheinigungs-Nr.: OA 1951039
- Erfüllt US-Standard (ASME B30.26).
- Sonderbeschichtungen auf Anfrage.
- Schnelle und einfache Montage.
- Ohne zusätzliche Werkzeuge montier- und demontierbar mittels austauschbarem Easy-Fit-Sternprofilschlüssel für einmalige Hebevorgänge.
- Für dauerhafte Befestigung und wiederkehrende Hebevorgänge ist zur Aufbringung des erforderlichen Drehmoments ein Spezialsteckschlüssel für einen handelsüblichen Drehmomentschlüssel lieferbar.

Weitere wichtige RUD-spezifische Informationen und Besonderheiten zu unseren RUD-Anschlagpunkten finden Sie in der jeweiligen Betriebsanleitung.

## STARPOINT VRS-F-M42 mit Sternprofilschlüssel

Artikel-Nr: 7984202



<b>Gewicht</b>	5.40 kg	11.90 lbs
<b>Nenntragf. WLL</b>	9000 kg	19840 lbs
<b>T</b>	121 mm	4-3/4"
<b>B</b>	37 mm	1-7/16"
<b>C</b>	33 mm	1-5/16"
<b>D</b>	84 mm	3-5/16"
<b>E</b>	86 mm	3-3/8"
<b>G</b>	111 mm	4-13/32"
<b>I</b>	62 mm	2-7/16"
<b>K</b>	158 mm	6-1/4"
<b>L</b>	63 mm	2-15/32"
<b>M</b>	M42 mm	M42
<b>N</b>	24 mm	15/16"