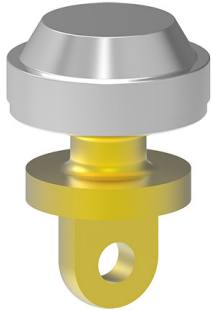


## Hebezeug-Wirbeladapter HWA 8 - PK 500

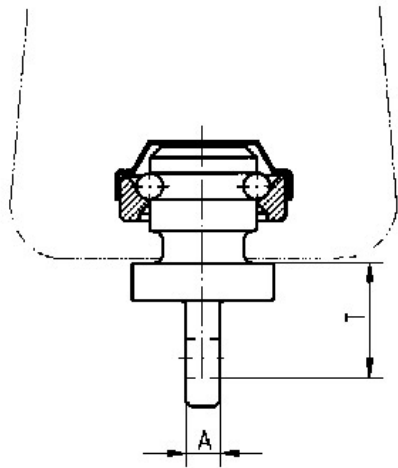
Artikel-Nr: 51293



Zum Einbau in Demag-PK 500-Hebezeuge. Komplett mit Original-Demag-Kugellager. Aus hochfest vergütetem Sonderstahl. Geprüft in Anlehnung an DIN EN 1677-1 und DGUV Regel 109-017. Passend für Einstrang-Hakenflaschen und Zweistrang-Unterflaschen. Passend für alle VIP-8mm-Gabelkopf-Bauteile.

## Hebezeug-Wirbeladapter HWA 8 - PK 500

Artikel-Nr: 51293



<b>Gewicht</b>	0.28 kg	0.66 lbs
<b>Nenntragf. WLL</b>	500 kg	1100 lbs
<b>T</b>	26 mm	1"
<b>A</b>	8 mm	5/16"