

Hebezeug-Wirbeladapter HWA 8 - PK 1000

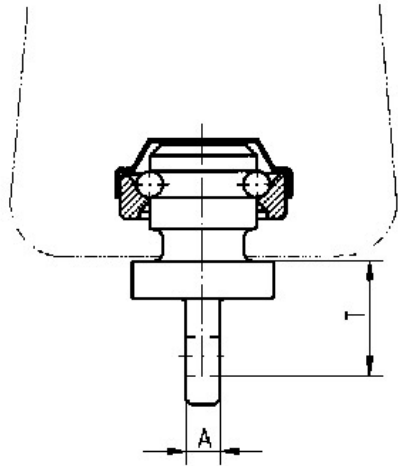
Artikel-Nr: 51294



Zum Einbau in Demag-PK 1000-Hebezeuge. Komplett mit Original-Demag-Kugellager. Aus hochfest vergütetem Sonderstahl. Geprüft in Anlehnung an DIN EN 1677-1 und DGUV Regel 109-017. Passend für Einstrang-Hakenflaschen und Zweistrang-Unterflaschen. Passend für alle VIP-8mm-Gabelkopf-Bauteile.

Hebezeug-Wirbeladapter HWA 8 - PK 1000

Artikel-Nr: 51294



Gewicht	0.35 kg	0.77 lbs
Nenntragf. WLL	1000 kg	2200 lbs
T	26 mm	1"
A	8 mm	5/16"