

Hebezeug-Wirbeladapter HWA 8 - DK 1250

Artikel-Nr: 7985573



Zum Einbau in Demag-DK- und -DC-Hebezeuge.

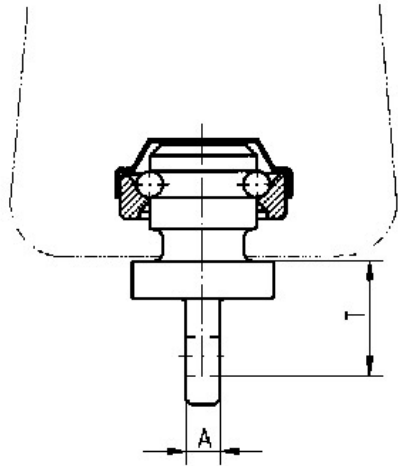
Passend für:

- Baureihe DK 5 über 630 kg bis 1250 kg (zweisträngig)
- Baureihe DK 10 bis 1250 kg (einsträngig)
- Baureihe DC-Pro 10 bis 1000 kg (einsträngig)
- Baureihe DC-Pro 20 bis 1000 kg (einsträngig)

Komplett mit Original-Demag-Kugellager. Aus hochfest vergütetem Sonderstahl. Geprüft in Anlehnung an DIN EN 1677-1 und DGUV Regel 109-017. Passend für alle VIP-8mm-Gabelkopf-Bauteile.

Hebezeug-Wirbeladapter HWA 8 - DK 1250

Artikel-Nr: 7985573



Gewicht	0.35 kg	0.77 lbs
Nenntragf. WLL	1250 kg	2750 lbs
T	26 mm	1"
A	8 mm	5/16"