

Hebezeug-Wirbeladapter HWA 6 - PK 500

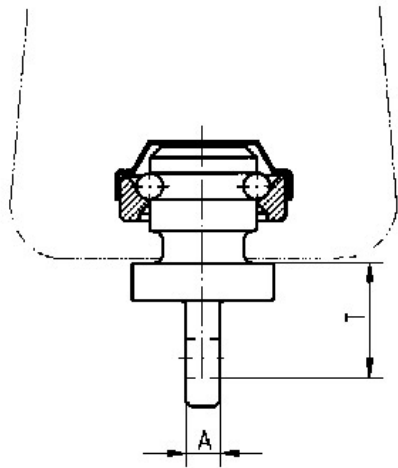
Artikel-Nr: 51288



Zum Einbau in Demag-PK 500-Hebezeuge. Komplett mit Original-Demag-Kugellager. Aus hochfest vergütetem Sonderstahl. Geprüft in Anlehnung an DIN EN 1677-1 und DGUV Regel 109-017. Passend für Einstrang-Hakenflaschen und Zweistrang-Unterflaschen. Passend für alle VIP-6mm-Gabelkopf-Bauteile.

Hebezeug-Wirbeladapter HWA 6 - PK 500

Artikel-Nr: 51288



Gewicht	0.15 kg	0.33 lbs
Nenntragf. WLL	500 kg	1100 lbs
T	23 mm	29/32"
A	6 mm	15/64"