

## Hebezeug-Wirbeladapter HWA 6 - DK 800

Artikel-Nr: 7985571



Zum Einbau in Demag-DK- und -DC-Hebezeuge.

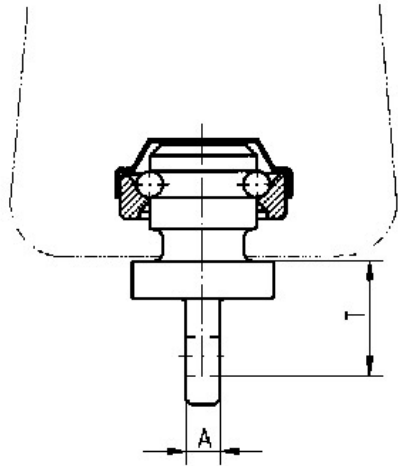
Passend für:

- Baureihe DK 1 über 200 kg bis 400 kg (zweisträngig)
- Baureihe DK 2 über 400 kg bis 800 kg (zweisträngig)
- Baureihe DK 5 bis 630 kg (einsträngig)
- Baureihe DC 5 bis 500 kg (einsträngig)

Komplett mit Original-Demag-Kugellager. Aus hochfest vergütetem Sonderstahl. Geprüft in Anlehnung an DIN EN 1677-1 und DGUV Regel 109-017. Passend für alle RUD-6mm-Gabelkopf-Bauteile.

## Hebezeug-Wirbeladapter HWA 6 - DK 800

Artikel-Nr: 7985571



<b>Gewicht</b>	0.20 kg	0.44 lbs
<b>Nenntragf. WLL</b>	800 kg	1760 lbs
<b>T</b>	22 mm	7/8"
<b>A</b>	6 mm	15/64"