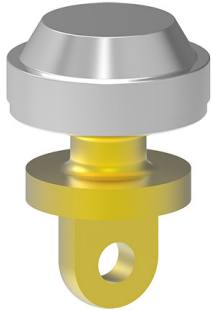


Hebezeug-Wirbeladapter HWA 6 - DK 400

Artikel-Nr: 7985570



Zum Einbau in Demag-DK- und -DC-Hebezeuge.

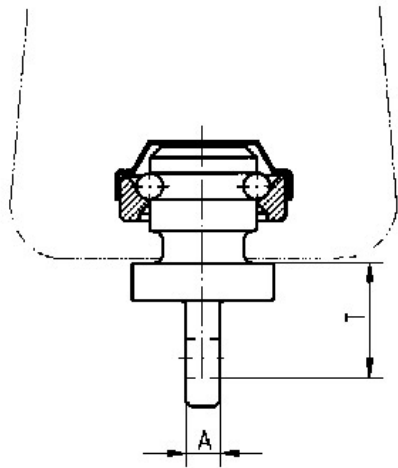
Passend für:

- Baureihe DK 1 bis 200 kg (einsträngig)
- Baureihe DK 2 bis 400 kg (einsträngig)
- Baureihe DC 1 bis 125 kg (einsträngig)
- Baureihe DC 2 bis 250 kg (einsträngig)

Komplett mit Original-Demag-Kugellager. Aus hochfest vergütetem Sonderstahl. Geprüft in Anlehnung an DIN EN 1677-1 und DGUV Regel 109-017. Passend für alle RUD-6mm-Gabelkopf-Bauteile.

Hebezeug-Wirbeladapter HWA 6 - DK 400

Artikel-Nr: 7985570



Gewicht	0.12 kg	0.26 lbs
Nenntragf. WLL	400 kg	880 lbs
T	22 mm	7/8"
A	6 mm	15/64"