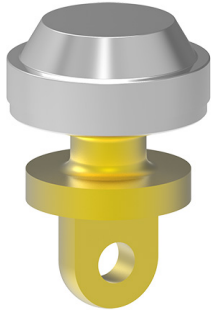


Hebezeug-Wirbeladapter HWA 10 - PK 2000

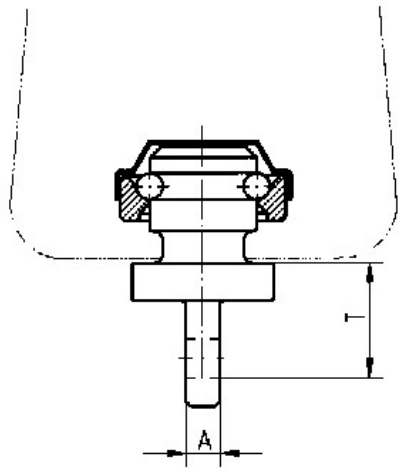
Artikel-Nr: 51295



Zum Einbau in Demag-PK 2000-Hebezeuge. Komplett mit Original-Demag-Kugellager. Aus hochfest vergütetem Sonderstahl. Geprüft in Anlehnung an DIN EN 1677-1 und DGUV Regel 109-017. Passend für Einstrang-Hakenflaschen und Zweistrang-Unterflaschen. Passend für alle VIP-10mm-Gabelkopf-Bauteile.

Hebezeug-Wirbeladapter HWA 10 - PK 2000

Artikel-Nr: 51295



Gewicht	0.45 kg	1.0 lbs
Nenntragf. WLL	2000 kg	4400 lbs
T	36 mm	1-13/32"
A	10 mm	3/8"