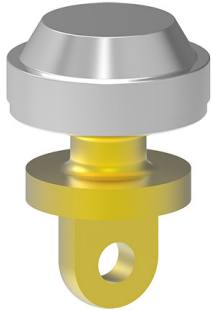


## Hebezeug-Wirbeladapter HWA 10 - DK 2500

Artikel-Nr: 7985574



Zum Einbau in Demag-DK- und -DC-Hebezeuge.

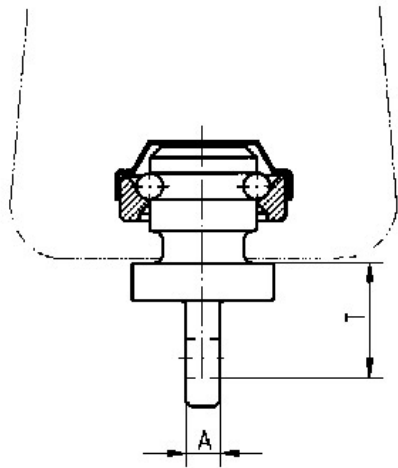
Passend für:

- Baureihe DK 10 über 1250 kg bis 2500 kg (zweisträngig)
- Baureihe DK 16 bis 1600 kg (einsträngig)
- Baureihe DK 20 bis 2500 kg (einsträngig)
- Baureihe DC 20 über 1000 kg bis 2000 kg (zweisträngig, Beim DC 20 2/1 (mit Tragfähigkeit 2000kg) muß gemäß DEMAG-Angaben die DK-Unterflasche mit Abschaltfedern verwendet werden, da der HWA nicht in die serienmäßige DC-Unterflasche passt.)

Komplett mit Original-Demag-Kugellager. Aus hochfest vergütetem Sonderstahl. Geprüft in Anlehnung an DIN EN 1677-1 und DGUV Regel 109-017. Passend für alle VIP-10mm-Gabelkopf-Bauteile.

## Hebezeug-Wirbeladapter HWA 10 - DK 2500

Artikel-Nr: 7985574



<b>Gewicht</b>	0.80 kg	1.76 lbs
<b>Nennttragf. WLL</b>	2500 kg	5500 lbs
<b>T</b>	36 mm	1-13/32"
<b>A</b>	10 mm	3/8"