

## VIP-Längeneinstellung VLE-20

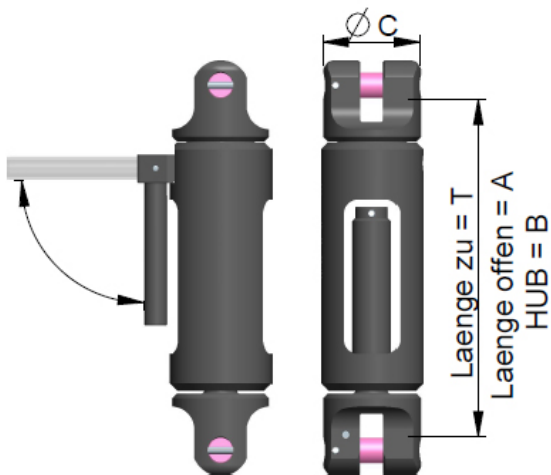
Artikel-Nr: 7997322



Längeneinstellung für 20mm-VIP-Kette. Für exakten Längenausgleich bei Kettengehängen. Durch Gewinde über umklappbaren Hebel mm-genau längeneinstellbar. Unter Belastung ist nur ein Ablassen (Verlängern) möglich. Grobverkürzung mit Verkürzungsklaue VV20. Beidseitig mit Gabelkopfanschluß. Verbindungsbolzen und Sicherungsstifte sind vormontiert.

## VIP-Längeneinstellung VLE-20

Artikel-Nr: 7997322



<b>Gewicht</b>	20.83 kg	39.7 lbs
<b>Nenntragf. WLL</b>	16000 kg	35300 lbs
<b>T</b>	363 mm	11-5/8"
<b>A</b>	503 mm	14-3/8"
<b>B</b>	140 mm	2-3/4"
<b>C</b>	110 mm	4-11/32"