

## VIP-Gabelkopf-Isolierlasche V-GIL 8

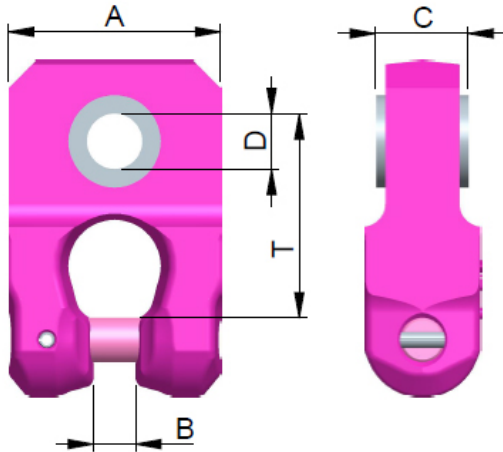
Artikel-Nr: 7984162



VIP-Gabelkopf-Isolierlasche bis max. 1000 V isoliert. Zum Schweißen von am Kran hängender Last, die Gefahr des Stromdurchflusses in die Krananlage wird minimiert. Max. Betriebstemperatur +80°C.

## VIP-Gabelkopf-Isolierlasche V-GIL 8

Artikel-Nr: 7984162



<b>Gewicht</b>	0.25 kg	0.55 lbs
<b>Nenntragf. WLL</b>	2500 kg	5500 lbs
<b>T</b>	37 mm	1-15/32"
<b>A</b>	37 mm	1-15/32"
<b>B</b>	9 mm	11/32"
<b>C</b>	20 mm	25/32"
<b>D</b>	12 mm	15/32"